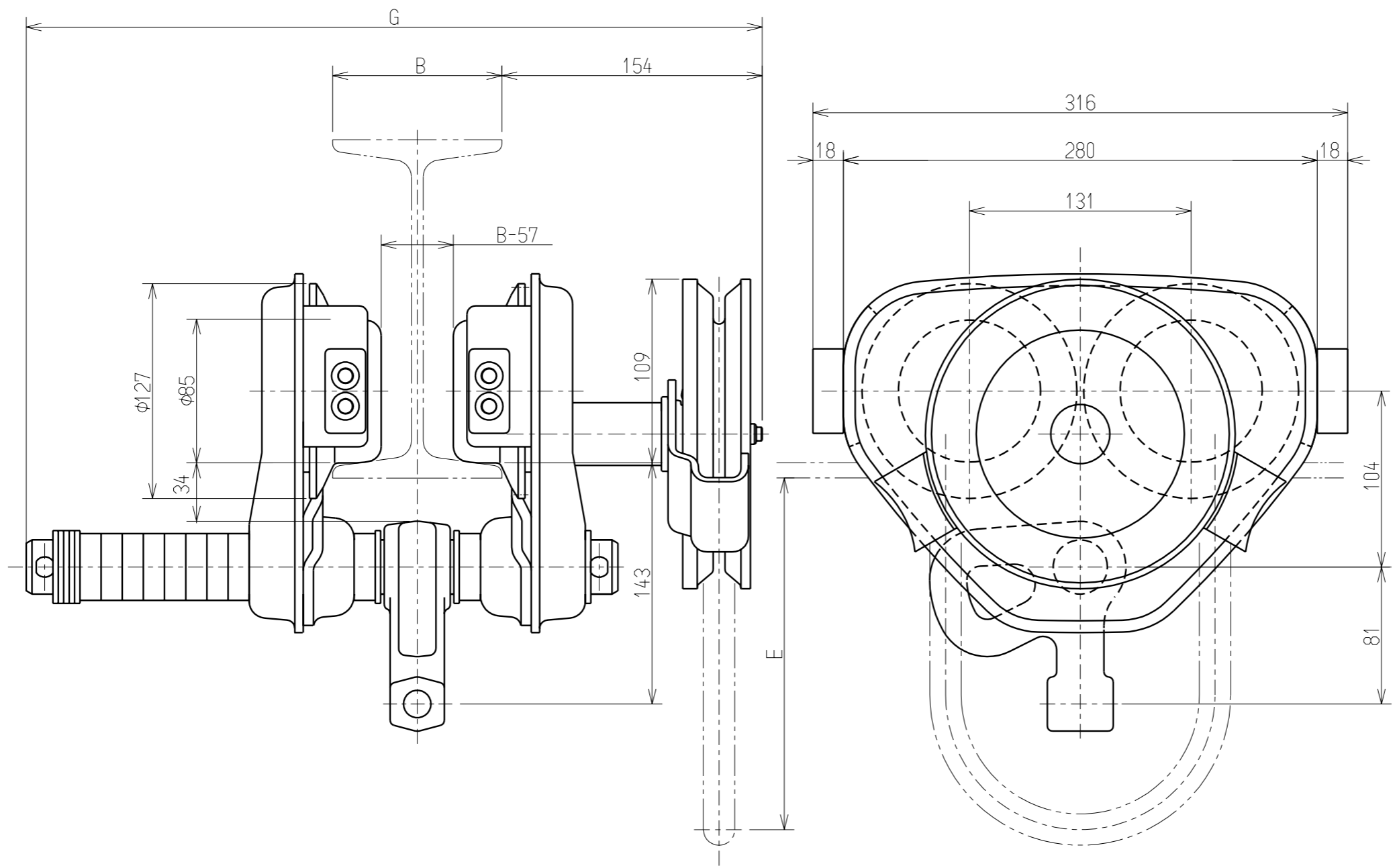


1 2 3 4 5 6 7 8 9 10

A  
B  
C  
D  
E  
F



Detail		
Tragfähigkeit	1.5 t	
Kleinsten Kurvenradius	1600 mm	
Flanschbreite : B	82~204mm	205~305mm
Maximale Abmessung der Breite des Fahrwerkes : G	435 mm	535 mm
Länge im zusammengelegten Zustand	3.0 m	
Handkette	Abstand von der Unterseite des Trägers : E	2.7 m
Eigengewicht	19 kg	20 kg

Das Fahrwerk kann sowohl auf konische als auch flache Flansche installiert werden.

Anerkannt	Überprüft	Entwurf	Bezeichnung		
SAITO	NAITO	SHIMURA	1.5t Haspelfahrwerk der TS-Baureihe		
2006.7.14	2006.7.14	2006.7.14	Kenn-Nr.	TSG015	Maßstab 1/3
<b>KITO</b>			Zeichennr.	T7GP015-12300	Datum 2