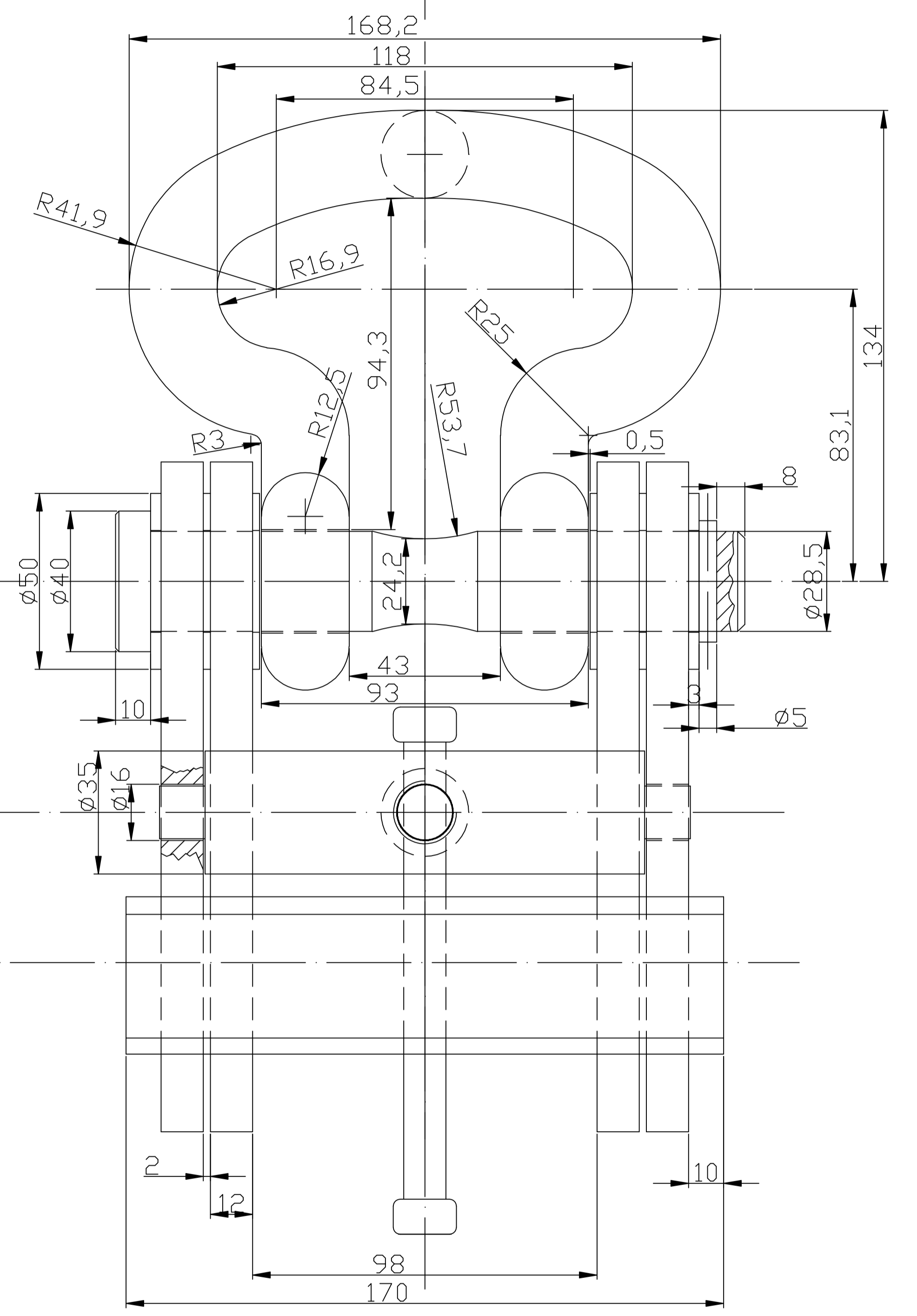
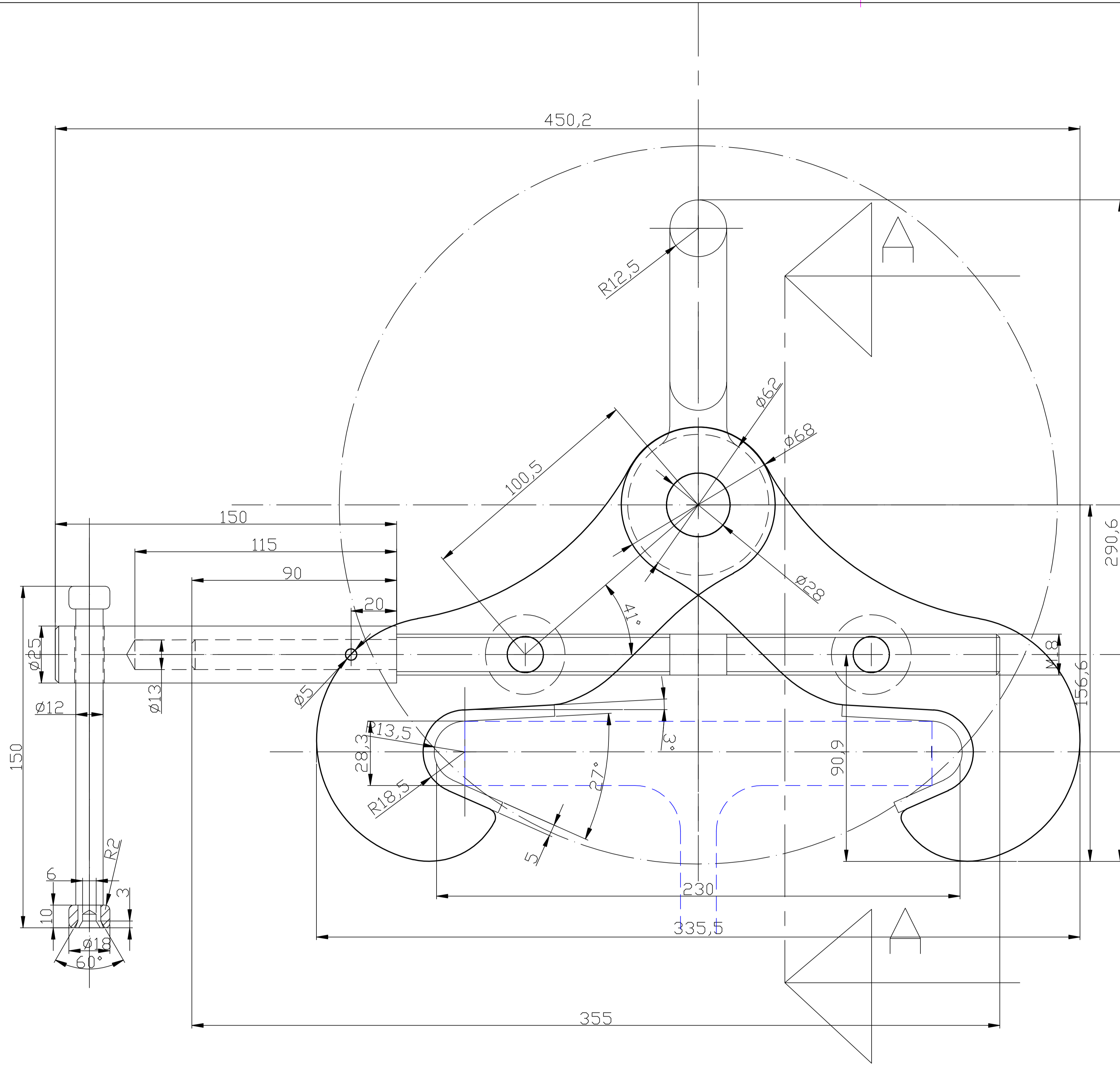


1 | 2 | 3 | 4 | 5 | 6 | 7 | 8 | 9 | 10 | 11 | 12 | 13 | 14 | 15 | 16

A  
B  
C  
D  
E  
F  
G  
H



1 | 2 | 3 | 4 | 5 | 6 | 7 | 8 | 9 | 10 | 11 | 12 | 13 | 14 | 15 | 16

1	BCR 5.0 (75 - 230)/11005		BG	Telle Nr.	Werkstoff	Rohmaße	Ersatzteil Nr.
Stück	Benennung		Zeichn. Nr. und Benennung		BCR 5.0 (75 - 230)/11005		
Änderung		Tag	Name	Autor	Datum	Maßstab	Blattformat
				Dip. Ing. Shyqri Karaglyzi	12.02.2011	1:1	A1

A  
B  
C  
D  
E  
F  
G  
H