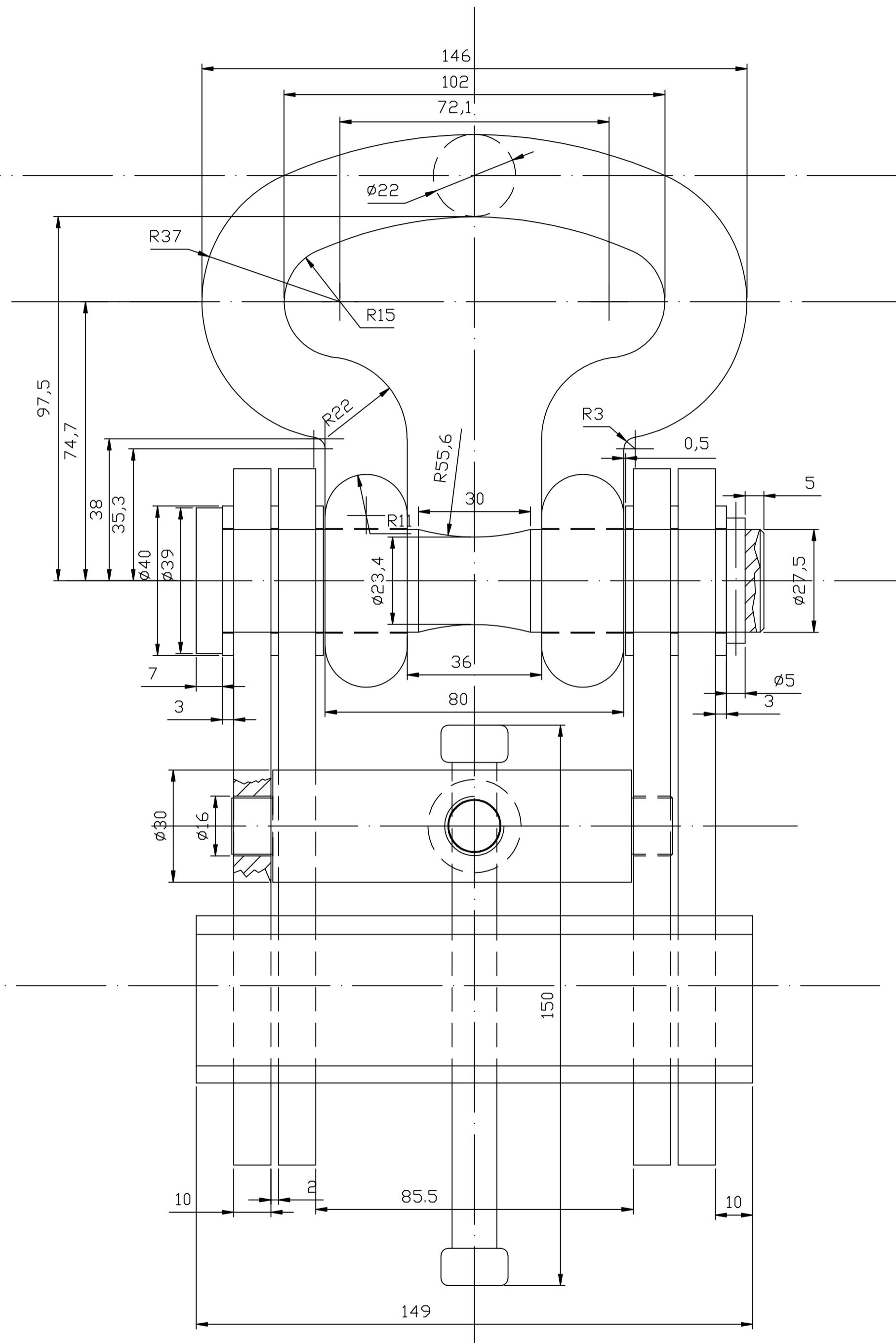
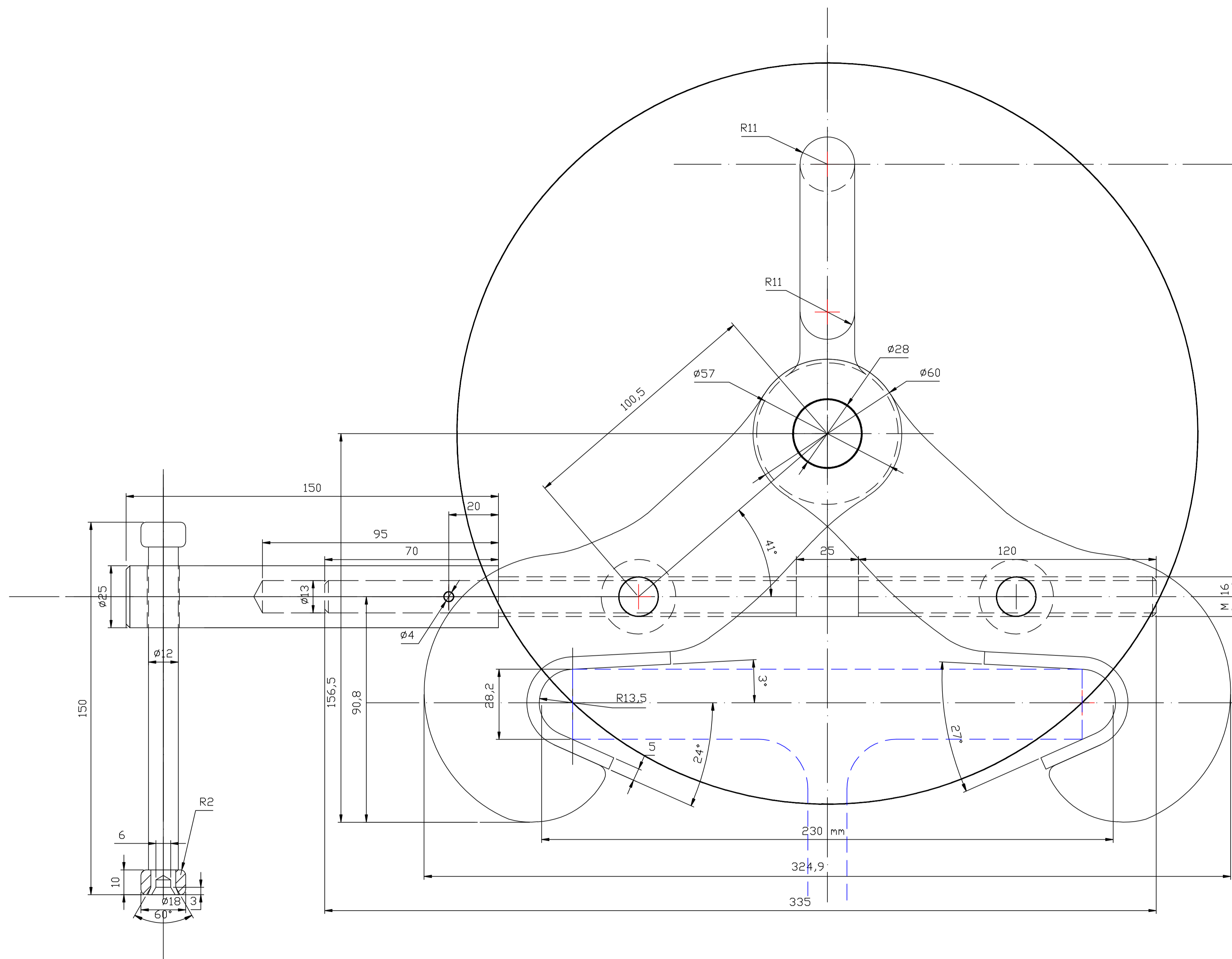


1 | 2 | 3 | 4 | 5 | 6 | 7 | 8 | 9 | 10 | 11 | 12 | 13 | 14 | 15 | 16

A
B
C
D
E
F
G
H

A
B
C
D
E
F
G
H



| | | | | | | | |
|----------|--------------------------|-----|---------------------------|----------------------------|--------------------------|----------|----------------|
| 1 | BCR 3.0 (75 - 230)/11003 | | BC | Telle Nr. | Werkstoff | Rohrmaße | Ersatzteil Nr. |
| Stück | Benennung | | Zeichn. Nr. und Benennung | | BCR 3.0 (75 - 230)/11003 | | |
| Änderung | | Tag | Name | Autor | Datum | Maßstab | Blattformat |
| | | | | Dip. Ing. Shyqri Karaglyzi | 12.02.2011 | 1:1 | A1 |

1 | 2 | 3 | 4 | 5 | 6 | 7 | 8 | 9 | 10 | 11 | 12 | 13 | 14 | 15 | 16