

ERSATZTEILLISTE SPARE-PARTS LIST

RATSCHENZUG

LEVER HOIST

Modell L5: LB008 – LB090



Tragfähigkeit 800 kg - 9 t

Capacity 800 kg - 9 t

KITO HEBEZEUGE
Mit Sicherheit das Original

Kito Europe GmbH
Heerdter Lohweg 93
D-40549 Düsseldorf

Tel.: +49 (0)211-528009-0
Fax: +49 (0)211-528009-59
www.kito.net

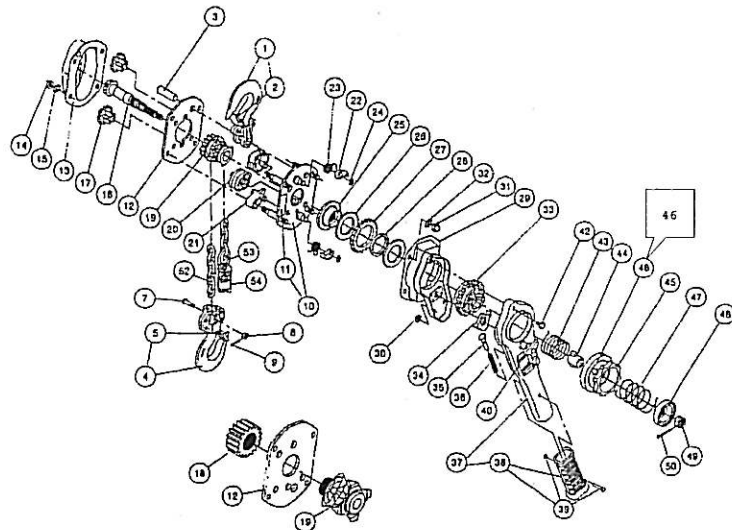
Bank of Tokyo-Mitsubishi Ltd
BLZ 30010700 Kto. Nr. 00215809
IBAN DE 89 3001 0700 0000 215809
SWIFT BOTKDE33

Deutsche Bank AG
BLZ 30070024 Kto. Nr. 3708526
IBAN DE 64 3007 0024 0370 8526 00
SWIFT DEUTDE33

Geschäftsführer: Frank Klohr
Amtsgericht Düsseldorf,
HRB54004
USt.-IdNr.: DE814698673

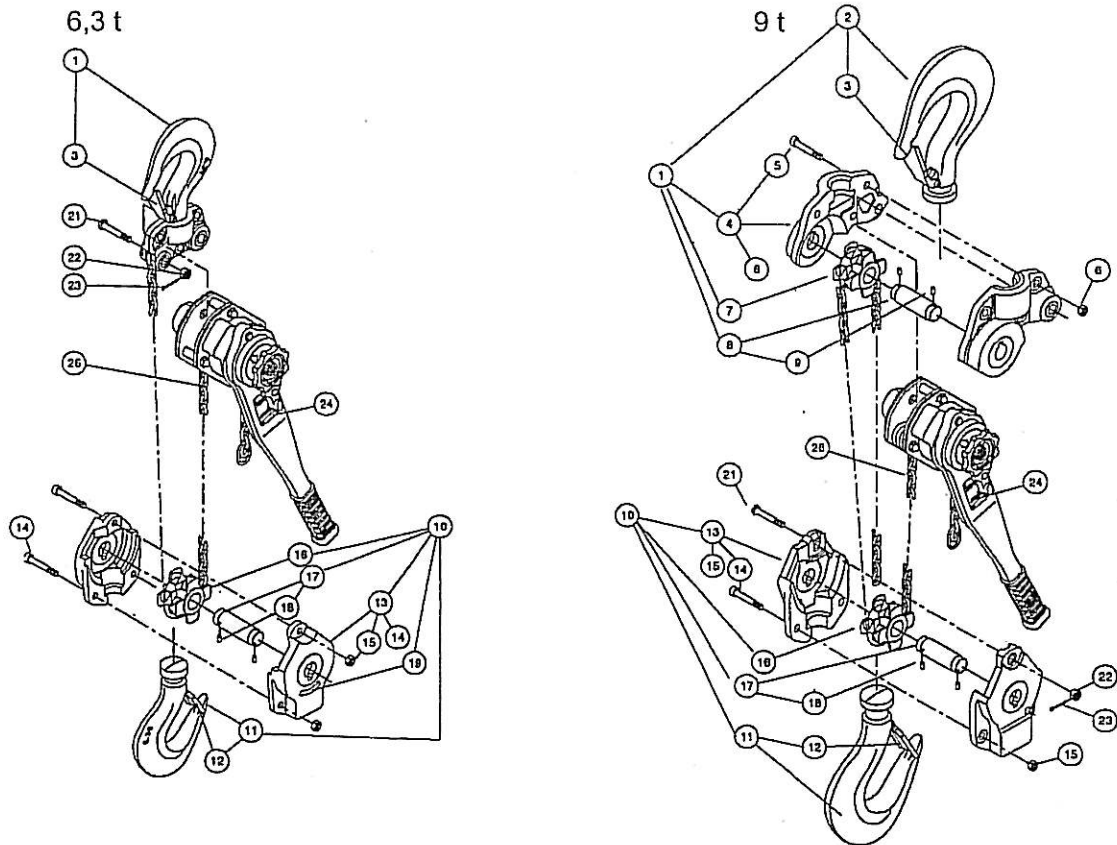
Ersatzteilliste

Für Hebezeuge mit maximaler Tragfähigkeit bis 3,2 t



Ausschließlich für 2,5 t & 3,2 t

Zusatzteile



Anmerkung:

Die Standardteile sind mit dem Hebezeugmodell LB032 (Tragfähigkeit 3,2 t) identisch.



Ersatzteilpreislise - Spare-Parts Price List Baureihe LB/ Modell L5

Modell Type	Tragf (kg) Cap.	Abb.-Nr. Draw.-No.	Teil-Nr. Parts-No.	Bestell-Nr. Order-No.	Ersatzteil	Spare-Part
LB5-008	800	1	1001	02-008-1001	Oberhaken mit	Top Hook with Latch
LB5-008	800	2	1071	02-008-1071	Hakenmaulsicherung	Hook Latch
LB5-008	800	3	163	02-111-0163	Hakenbolzen	Top Pin
LB5-008	800	4	1021	02-008-1021	Unterhaken mit	Bottom Hook with Latch
LB5-008	800	5	1071	02-008-1071	Hakenmaulsicherung	Hook Latch
LB5-008	800	7	41	99-111-0941	Kettenbolzen	Chain Pin
LB5-008	800	8	49	99-111-0049	Kronenmutter	Slotted Nut
LB5-008	800	9	96	99-111-0096	Splint	Split Pin
LB5-008	800	10	5101	02-111-5101	Seitenblech A	Frame A
LB5-008	800	11	806	99-111-0806	Typenschild F	Name Plate F
LB5-008	800	12	102	02-111-0102	Seitenblech B	Frame B
LB5-008	800	13	5103	02-111-5103	Getriebegehäuse	Gear Case
LB5-008	800	14	181	02-111-9181	Hutmutter	Domed Cap Nut
LB5-008	800	15	182	99-111-0018	Federring	Spring Washer
LB5-008	800	16	111	02-111-0111	Ritzelwelle	Pinion
LB5-008	800	17	112	02-111-0112	Getriebe #2	Gear #2
LB5-008	800	19	116	02-111-0116	Lastkettenritzel	Load Sheave
LB5-008	800	20	161	02-111-0161	Kettenführung	Chain Guide
LB5-008	800	21	162	02-111-0162	Kettenabstreifer	Stripper
LB5-008	800	22	155	99-111-0155	Sperrklinke	Pawl
LB5-008	800	23	158	02-111-0158	Sperrklinkenfeder	Pawl Spring
LB5-008	800	24	188	99-111-9188	Spengring	Snap Ring
LB5-008	800	25	153	02-111-0153	Druckscheibe	Friction Disc
LB5-008	800	26	151	99-111-0151	Friktionsscheibe	Friction Plate
LB5-008	800	27	152	99-111-0152	Sperradscheibe	Ratchet Disc
LB5-008	800	28	154	99-111-0154	Hülse	Bushing
LB5-008	800	29	5214	02-111-5214	Bremsabdeckung	Brake Cover
LB5-008	800	30	281	02-111-0281	Sechskantmutter	Hexagon Nut
LB5-008	800	31	184	02-111-9181	Hutmutter	Domed Cap Nut
LB5-008	800	32	185	99-111-0018	Federring	Spring Washer
LB5-008	800	33	160	02-111-0160	Ratschrad	Brake Plate with Female
LB5-008	800	34	218	99-111-0218	Umschaltklinke	Select Pawl
LB5-008	800	35	222	99-111-0222	Federbolzen	Spring Shaft
LB5-008	800	36	223	99-111-0223	Feder für Wahlschalter	Select Pawl Spring
LB5-008	800	37	6211	02-111-0621	Hebel mit Handgriff und	Lever Assembly
LB5-008	800	38	1231	02-111-9123	Handgriff	Grip
LB5-008	800	39	232	02-111-0232	Verbindungsschrauben	Binding Screws
LB5-008	800	40	800	02-008-0800	Typenschild	Name Plate
LB5-008	800	42	221	99-111-0221	Schraube	Screw
LB5-008	800	43	207	99-111-0207	Bremsfeder	Brake Spring
LB5-008	800	44	203	02-111-0203	Nockenführung	Cam Guide
LB5-008	800	45	201	02-111-0201	Kettenfreilauf-Knopf	Free Chain Knob
LB5-008	800	46	810	99-111-0810	Typenschild U	Name Plate U
LB5-008	800	47	205	99-111-0205	Kettenfreilauf-Feder	Free Chain Spring
LB5-008	800	48	208	02-111-0208	Federhalterung	Spring Holder
LB5-008	800	49	183	99-111-4983	Kronenmutter	Slotted Nut
LB5-008	800	50	187	99-111-9996	Splint	Split Pin
LB5-008	800	52	841	02-111-0841	je lfd. Meter Lastkette	Load Chain
LB5-008	800	53	045	99-111-0945	Kettenendring	Chain Stopper Link
LB5-008	800	54	931	99-111-6831	Warnschild	Warning Tag

Unverbindliche Preisempfehlung.
Angabe in Euro, zzgl. MwSt. inklusive Verpackung.
Lieferung ab 40549 Düsseldorf, zzgl. Versandkosten.
Änderung der technischen Spezifikationen vorbehalten.

Preisgültigkeit bis 31. Juli 2010.
Es gelten die allgemeinen Geschäftsbedingungen der Kito Europe GmbH.

KITO HEBEZEUGE
Mit Sicherheit das Original

Kito Europe GmbH
Heerdter Lohweg 93
D-40549 Düsseldorf

Tel.: +49 (0)211-528009-0
Fax: +49 (0)211-528009-59
www.kito.net

Bank of Tokyo-Mitsubishi Ltd
BLZ 30010700 Kto. Nr. 00215809
IBAN DE 89 3001 0700 0000 215809
SWIFT BOTKDE33

Deutsche Bank AG
BLZ 30070024 Kto. Nr. 3708526
IBAN DE 64 3007 0024 0370 8526 00
SWIFT DEUTDE33

Geschäftsführer: Frank Klohr
Amtsgericht Düsseldorf,
HRB54004
USt.-IdNr.: DE814698673



Ersatzteilpreislise - Spare-Parts Price List Baureihe LB/ Modell L5

Modell Type	Tragf (kg) Cap.	Abb.-Nr. Draw.-No.	Teil-Nr. Parts-No.	Bestell-Nr. Order-No.	Ersatzteil	Spare-Part
LB5-010	1.000	1	1001	02-010-1001	Oberhaken mit	Top Hook with Latch
LB5-010	1.000	2	1071	02-010-1071	Hakenmaulsicherung	Hook Latch
LB5-010	1.000	3	163	02-111-0163	Hakenbolzen	Top Pin
LB5-010	1.000	4	1021	02-010-1021	Unterhaken mit	Bottom Hook with Latch
LB5-010	1.000	5	1071	02-010-1071	Hakenmaulsicherung	Hook Latch
LB5-010	1.000	7	41	99-111-0941	Kettenbolzen	Chain Pin
LB5-010	1.000	8	49	99-111-0049	Kronenmutter	Slotted Nut
LB5-010	1.000	9	96	99-111-0096	Splint	Split Pin
LB5-010	1.000	10	5101	02-111-5101	Seitenblech A	Frame A
LB5-010	1.000	11	806	99-111-0806	Typenschild F	Name Plate F
LB5-010	1.000	12	102	02-111-0102	Seitenblech B	Frame B
LB5-010	1.000	13	5103	02-111-5103	Getriebegehäuse	Gear Case
LB5-010	1.000	14	181	02-111-9181	Hutmutter	Domed Cap Nut
LB5-010	1.000	15	182	99-111-0018	Federring	Spring Washer
LB5-010	1.000	16	111	02-111-0111	Ritzelwelle	Pinion
LB5-010	1.000	17	112	02-111-0112	Getriebe #2	Gear #2
LB5-010	1.000	19	116	02-111-0116	Lastkettenritzel	Load Sheave
LB5-010	1.000	20	161	02-111-0161	Kettenführung	Chain Guide
LB5-010	1.000	21	162	02-111-0162	Kettenabstreifer	Stripper
LB5-010	1.000	22	155	99-111-0155	Sperrklinke	Pawl
LB5-010	1.000	23	158	02-111-0158	Sperrklinkenfeder	Pawl Spring
LB5-010	1.000	24	188	99-111-9188	Spengring	Snap Ring
LB5-010	1.000	25	153	02-111-0153	Druckscheibe	Friction Disc
LB5-010	1.000	26	151	99-111-0151	Friktionsscheibe	Friction Plate
LB5-010	1.000	27	152	99-111-0152	Sperradscheibe	Ratchet Disc
LB5-010	1.000	28	154	99-111-0154	Hülse	Bushing
LB5-010	1.000	29	5214	02-111-5214	Bremsabdeckung	Brake Cover
LB5-010	1.000	30	281	02-111-0281	Sechskantmutter	Hexagon Nut
LB5-010	1.000	31	184	02-111-9181	Hutmutter	Domed Cap Nut
LB5-010	1.000	32	185	99-111-0018	Federring	Spring Washer
LB5-010	1.000	33	160	02-111-0160	Ratschrad	Brake Plate with Female
LB5-010	1.000	34	218	99-111-0218	Umschaltklinke	Select Pawl
LB5-010	1.000	35	222	99-111-0222	Federbolzen	Spring Shaft
LB5-010	1.000	36	223	99-111-0223	Feder für Wahlschalter	Select Pawl Spring
LB5-010	1.000	37	6211	02-111-0621	Hebel mit Handgriff und	Lever Assembly
LB5-010	1.000	38	1231	02-111-9123	Handgriff	Grip
LB5-010	1.000	39	232	02-111-0232	Verbindungsschrauben	Binding Screws
LB5-010	1.000	40	800	02-010-0800	Typenschild	Name Plate
LB5-010	1.000	42	221	99-111-0221	Schraube	Screw
LB5-010	1.000	43	207	99-111-0207	Bremsfeder	Brake Spring
LB5-010	1.000	44	203	02-111-0203	Nockenführung	Cam Guide
LB5-010	1.000	45	201	02-111-0201	Kettenfreilauf-Knopf	Free Chain Knob
LB5-010	1.000	46	810	99-111-0810	Typenschild U	Name Plate U
LB5-010	1.000	47	205	99-111-0205	Kettenfreilauf-Feder	Free Chain Spring
LB5-010	1.000	48	208	02-111-0208	Federhalterung	Spring Holder
LB5-010	1.000	49	183	99-111-4983	Kronenmutter	Slotted Nut
LB5-010	1.000	50	187	99-111-9996	Splint	Split Pin
LB5-010	1.000	52	841	02-111-0841	je lfd. Meter Lastkette	Load Chain
LB5-010	1.000	53	045	99-111-0945	Kettenendring	Chain Stopper Link
LB5-010	1.000	54	931	99-111-6831	Warnschild	Warning Tag

KITO HEBEZEUGE
Mit Sicherheit das Original

Kito Europe GmbH
Heerdter Lohweg 93
D-40549 Düsseldorf

Tel.: +49 (0)211-528009-0
Fax: +49 (0)211-528009-59
www.kito.net

Bank of Tokyo-Mitsubishi Ltd
BLZ 30010700 Kto. Nr. 00215809
IBAN DE 89 3001 0700 0000 215809
SWIFT BOTKDE33

Deutsche Bank AG
BLZ 30070024 Kto. Nr. 3708526
IBAN DE 64 3007 0024 0370 8526 00
SWIFT DEUTDE33

Geschäftsführer: Frank Klohr
Amtsgericht Düsseldorf,
HRB54004
USt.-IdNr.: DE814698673



Ersatzteilpreislise - Spare-Parts Price List Baureihe LB/ Modell L5

Modell Type	Tragf (kg) Cap.	Abb.-Nr. Draw.-No.	Teil-Nr. Parts-No.	Bestell-Nr. Order-No.	Ersatzteil	Spare-Part
LB5-016	1.600	1	1001	02-016-1001	Oberhaken mit	Top Hook with Latch
LB5-016	1.600	2	1071	02-016-1071	Hakenmaulsicherung	Hook Latch
LB5-016	1.600	3	163	02-016-0163	Hakenbolzen	Top Pin
LB5-016	1.600	4	1021	02-016-1021	Unterhaken mit	Bottom Hook with Latch
LB5-016	1.600	5	1071	02-016-1071	Hakenmaulsicherung	Hook Latch
LB5-016	1.600	7	41	99-111-0041	Kettenbolzen	Chain Pin
LB5-016	1.600	8	49	99-111-0949	Kronenmutter	Slotted Nut
LB5-016	1.600	9	96	99-111-0996	Splint	Split Pin
LB5-016	1.600	10	5101	02-016-5101	Seitenblech A	Frame A
LB5-016	1.600	11	806	99-111-0806	Typenschild F	Name Plate F
LB5-016	1.600	12	102	02-016-0102	Seitenblech B	Frame B
LB5-016	1.600	13	5103	02-016-5103	Getriebegehäuse	Gear Case
LB5-016	1.600	14	181	02-111-9181	Hutmutter	Domed Cap Nut
LB5-016	1.600	15	182	99-111-0018	Federring	Spring Washer
LB5-016	1.600	16	111	02-016-0111	Ritzelwelle	Pinion
LB5-016	1.600	17	112	02-016-0112	Getriebe #2	Gear #2
LB5-016	1.600	19	116	02-016-0116	Lastkettenritzel	Load Sheave
LB5-016	1.600	20	161	02-016-0161	Kettenführung	Chain Guide
LB5-016	1.600	21	162	02-016-0162	Kettenabstreifer	Stripper
LB5-016	1.600	22	155	99-111-0155	Sperrklinke	Pawl
LB5-016	1.600	23	158	02-016-0158	Sperrklinkenfeder	Pawl Spring
LB5-016	1.600	24	188	99-111-9188	Spengring	Snap Ring
LB5-016	1.600	25	153	02-111-0153	Druckscheibe	Friction Disc
LB5-016	1.600	26	151	99-111-0151	Friktionsscheibe	Friction Plate
LB5-016	1.600	27	152	99-111-0152	Sperradscheibe	Ratchet Disc
LB5-016	1.600	28	154	99-111-0154	Hülse	Bushing
LB5-016	1.600	29	5214	02-016-5214	Bremsabdeckung	Brake Cover
LB5-016	1.600	30	281	02-111-0281	Sechskantmutter	Hexagon Nut
LB5-016	1.600	31	184	02-111-9181	Hutmutter	Domed Cap Nut
LB5-016	1.600	32	185	99-111-0018	Federring	Spring Washer
LB5-016	1.600	33	160	02-111-0160	Ratschrad	Brake Plate with Female
LB5-016	1.600	34	218	99-111-0218	Umschaltklinke	Select Pawl
LB5-016	1.600	35	222	99-111-0222	Federbolzen	Spring Shaft
LB5-016	1.600	36	223	99-111-0223	Feder für Wahlschalter	Select Pawl Spring
LB5-016	1.600	37	6211	02-111-9621	Hebel mit Handgriff und	Lever Assembly
LB5-016	1.600	38	1231	02-111-0123	Handgriff	Grip
LB5-016	1.600	39	232	02-111-0232	Verbindungsschrauben	Binding Screws
LB5-016	1.600	40	800	02-016-0800	Typenschild	Name Plate
LB5-016	1.600	42	221	99-111-0221	Schraube	Screw
LB5-016	1.600	43	207	99-111-0207	Bremsfeder	Brake Spring
LB5-016	1.600	44	203	02-111-0203	Nockenführung	Cam Guide
LB5-016	1.600	45	201	02-111-0201	Kettenfreilauf-Knopf	Free Chain Knob
LB5-016	1.600	46	810	99-111-0810	Typenschild U	Name Plate U
LB5-016	1.600	47	205	99-111-0205	Kettenfreilauf-Feder	Free Chain Spring
LB5-016	1.600	48	208	02-111-0208	Federhalterung	Spring Holder
LB5-016	1.600	49	183	99-111-4983	Kronenmutter	Slotted Nut
LB5-016	1.600	50	187	99-111-9996	Splint	Split Pin
LB5-016	1.600	52	841	02-016-0841	je lfd. Meter Lastkette	Load Chain
LB5-016	1.600	53	45	99-111-0045	Kettenendring	Chain Stopper Link
LB5-016	1.600	54	931	99-111-6831	Warnschild	Warning Tag

KITO HEBEZEUGE
Mit Sicherheit das Original

Kito Europe GmbH
Heerdter Lohweg 93
D-40549 Düsseldorf

Tel.: +49 (0)211-528009-0
Fax: +49 (0)211-528009-59
www.kito.net

Bank of Tokyo-Mitsubishi Ltd
BLZ 30010700 Kto. Nr. 00215809
IBAN DE 89 3001 0700 0000 215809
SWIFT BOTKDE33

Deutsche Bank AG
BLZ 30070024 Kto. Nr. 3708526
IBAN DE 64 3007 0024 0370 8526 00
SWIFT DEUTDE33

Geschäftsführer: Frank Klohr
Amtsgericht Düsseldorf,
HRB54004
USt.-IdNr.: DE814698673



Ersatzteilpreisliste - Spare-Parts Price List Baureihe LB/ Modell L5

Modell Type	Tragf (kg) Cap.	Abb.-Nr. Draw.-No.	Teil-Nr. Parts-No.	Bestell-Nr. Order-No.	Ersatzteil	Spare-Part
LB5-025	2.500	1	1001	02-025-1001	Oberhaken mit	Top Hook with Latch
LB5-025	2.500	2	1071	02-025-1071	Hakenmaulsicherung	Hook Latch
LB5-025	2.500	3	163	02-025-0163	Hakenbolzen	Top Pin
LB5-025	2.500	4	1021	02-025-1021	Unterhaken mit	Bottom Hook with Latch
LB5-025	2.500	5	1071	02-025-1071	Hakenmaulsicherung	Hook Latch
LB5-025	2.500	7	41	02-025-0041	Kettenbolzen	Chain Pin
LB5-025	2.500	8	49	99-111-4983	Kronenmutter	Slotted Nut
LB5-025	2.500	9	96	99-111-9996	Splint	Split Pin
LB5-025	2.500	10	5101	02-025-5101	Seitenblech A	Frame A
LB5-025	2.500	11	806	99-111-0806	Typenschild F	Name Plate F
LB5-025	2.500	12	102	02-025-0102	Seitenblech B	Frame B
LB5-025	2.500	13	5103	02-025-5103	Getriebegehäuse	Gear Case
LB5-025	2.500	14	181	02-111-9181	Hutmutter	Domed Cap Nut
LB5-025	2.500	15	182	99-111-0018	Federring	Spring Washer
LB5-025	2.500	16	111	02-025-0111	Ritzelwelle	Pinion
LB5-025	2.500	17	112	02-025-0112	Getriebe #2	Gear #2
LB5-025	2.500	18	114	02-025-0114	Lastgetriebe	Load Gear
LB5-025	2.500	19	116	02-025-0116	Lastkettenritzel	Load Sheave
LB5-025	2.500	20	161	02-025-0161	Kettenführung	Chain Guide
LB5-025	2.500	21	162	02-025-0162	Kettenabstreifer	Stripper
LB5-025	2.500	22	155	02-025-0155	Sperrklinke	Pawl
LB5-025	2.500	23	158	02-025-0158	Sperrklinkenfeder	Pawl Spring
LB5-025	2.500	24	188	99-111-9188	Sprengring	Snap Ring
LB5-025	2.500	25	153	02-111-0153	Druckscheibe	Friction Disc
LB5-025	2.500	26	151	99-111-0151	Friktionsscheibe	Friction Plate
LB5-025	2.500	27	152	99-111-0152	Sperradscheibe	Ratchet Disc
LB5-025	2.500	28	154	99-111-0154	Hülse	Bushing
LB5-025	2.500	29	5214	02-025-5214	Bremsabdeckung	Brake Cover
LB5-025	2.500	30	281	02-111-0281	Sechskantmutter	Hexagon Nut
LB5-025	2.500	31	184	02-111-9181	Hutmutter	Domed Cap Nut
LB5-025	2.500	32	185	99-111-0018	Federring	Spring Washer
LB5-025	2.500	33	160	02-111-0160	Ratschrad	Brake Plate with Female
LB5-025	2.500	34	218	99-111-0218	Umschaltklinke	Select Pawl
LB5-025	2.500	35	222	99-111-0222	Federbolzen	Spring Shaft
LB5-025	2.500	36	223	99-111-0223	Feder für Wahlschalter	Select Pawl Spring
LB5-025	2.500	37	6211	02-111-9621	Hebel mit Handgriff und	Lever Assembly
LB5-025	2.500	38	1231	02-111-0123	Handgriff	Grip
LB5-025	2.500	39	232	02-111-0232	Verbindungsschrauben	Binding Screws
LB5-025	2.500	40	800	02-025-0800	Typenschild	Name Plate
LB5-025	2.500	42	221	99-111-0221	Schraube	Screw
LB5-025	2.500	43	207	99-111-0207	Bremsefeder	Brake Spring
LB5-025	2.500	44	203	02-111-0203	Nockenführung	Cam Guide
LB5-025	2.500	45	201	02-111-0201	Kettenfreilauf-Knopf	Free Chain Knob
LB5-025	2.500	46	810	99-111-0810	Typenschild U	Name Plate U
LB5-025	2.500	47	205	99-111-0205	Kettenfreilauf-Feder	Free Chain Spring
LB5-025	2.500	48	208	02-111-0208	Federhalterung	Spring Holder
LB5-025	2.500	49	183	99-111-4983	Kronenmutter	Slotted Nut
LB5-025	2.500	50	187	99-111-9996	Splint	Split Pin
LB5-025	2.500	52	841	02-025-0841	je lfd. Meter Lastkette	Load Chain
LB5-025	2.500	53	45	02-025-0045	Kettenendring	Chain Stopper Link
LB5-025	2.500	54	931	99-111-6831	Warnschild	Warning Tag

KITO HEBEZEUGE
Mit Sicherheit das Original

Kito Europe GmbH
Heerdter Lohweg 93
D-40549 Düsseldorf

Tel.: +49 (0)211-528009-0
Fax: +49 (0)211-528009-59
www.kito.net

Bank of Tokyo-Mitsubishi Ltd
BLZ 30010700 Kto. Nr. 00215809
IBAN DE 89 3001 0700 0000 215809
SWIFT BOTKDE33

Deutsche Bank AG
BLZ 30070024 Kto. Nr. 3708526
IBAN DE 64 3007 0024 0370 8526 00
SWIFT DEUTDE33

Geschäftsführer: Frank Klohr
Amtsgericht Düsseldorf,
HRB54004
USt.-IdNr.: DE814698673



Ersatzteilpreislise - Spare-Parts Price List Baureihe LB/ Modell L5

Modell Type	Tragf (kg) Cap.	Abb.-Nr. Draw.-No.	Teil-Nr. Parts-No.	Bestell-Nr. Order-No.	Ersatzteil	Spare-Part
LB5-032	3.200	1	1001	02-032-1001	Oberhaken mit	Top Hook with Latch
LB5-032	3.200	2	1071	02-032-1071	Hakenmaulsicherung	Hook Latch
LB5-032	3.200	3	163	02-111-9163	Hakenbolzen	Top Pin
LB5-032	3.200	4	1021	02-032-1021	Unterhaken mit	Bottom Hook with Latch
LB5-032	3.200	5	1071	02-032-1071	Hakenmaulsicherung	Hook Latch
LB5-032	3.200	7	41	99-111-9041	Kettenbolzen	Chain Pin
LB5-032	3.200	8	49	99-111-4983	Kronenmutter	Slotted Nut
LB5-032	3.200	9	96	99-111-9996	Splint	Split Pin
LB5-032	3.200	10	5101	02-111-9101	Seitenblech A	Frame A
LB5-032	3.200	11	806	99-111-0806	Typenschild F	Name Plate F
LB5-032	3.200	12	102	02-111-9102	Seitenblech B	Frame B
LB5-032	3.200	13	5103	02-111-9103	Getriebegehäuse	Gear Case
LB5-032	3.200	14	181	02-111-9181	Hutmutter	Domed Cap Nut
LB5-032	3.200	15	182	99-111-0018	Federring	Spring Washer
LB5-032	3.200	16	111	02-111-9111	Ritzelwelle	Pinion
LB5-032	3.200	17	112	02-111-9112	Getriebe #2	Gear #2
LB5-032	3.200	18	114	02-111-0114	Lastgetriebe	Load Gear
LB5-032	3.200	19	116	02-111-9116	Lastkettenritzel	Load Sheave
LB5-032	3.200	20	161	02-111-9161	Kettenführung	Chain Guide
LB5-032	3.200	21	162	02-111-9162	Kettenabstreifer	Stripper
LB5-032	3.200	22	155	99-111-9155	Sperrklinke	Pawl
LB5-032	3.200	23	158	02-111-9158	Sperrklinkenfeder	Pawl Spring
LB5-032	3.200	24	188	99-111-0188	Sprengring	Snap Ring
LB5-032	3.200	25	153	02-111-9153	Druckscheibe	Friction Disc
LB5-032	3.200	26	151	99-111-9151	Friktionsscheibe	Friction Plate
LB5-032	3.200	27	152	99-111-9152	Sperradscheibe	Ratchet Disc
LB5-032	3.200	28	154	99-111-9154	Hülse	Bushing
LB5-032	3.200	29	5214	02-111-9214	Bremsabdeckung	Brake Cover
LB5-032	3.200	30	281	99-111-0918	Sechskantmutter	Hexagon Nut
LB5-032	3.200	31	184	02-111-9181	Hutmutter	Domed Cap Nut
LB5-032	3.200	32	185	99-111-0018	Federring	Spring Washer
LB5-032	3.200	33	160	02-111-9160	Ratschrad	Brake Plate with Female
LB5-032	3.200	34	218	99-111-9218	Umschaltklinke	Select Pawl
LB5-032	3.200	35	222	99-111-9222	Federbolzen	Spring Shaft
LB5-032	3.200	36	223	99-111-9223	Feder für Wahlschalter	Select Pawl Spring
LB5-032	3.200	37	6211	02-111-6211	Hebel mit Handgriff und	Lever Assembly
LB5-032	3.200	38	1231	02-111-1231	Handgriff	Grip
LB5-032	3.200	39	232	02-111-9232	Verbindungsschrauben	Binding Screws
LB5-032	3.200	40	800	02-032-0800	Typenschild	Name Plate
LB5-032	3.200	42	221	99-111-9221	Schraube	Screw
LB5-032	3.200	42	221	99-111-9221	Schraube	Screw
LB5-032	3.200	43	207	99-111-9207	Bremsfeder	Brake Spring
LB5-032	3.200	44	203	99-111-0203	Nockenführung	Cam Guide
LB5-032	3.200	45	201	02-111-9201	Kettenfreilauf-Knopf	Free Chain Knob
LB5-032	3.200	46	810	99-111-0810	Typenschild U	Name Plate U
LB5-032	3.200	47	205	99-111-9205	Kettenfreilauf-Feder	Free Chain Spring
LB5-032	3.200	48	208	02-111-9208	Federhalterung	Spring Holder
LB5-032	3.200	49	183	99-111-4983	Kronenmutter	Slotted Nut
LB5-032	3.200	50	187	99-111-9996	Splint	Split Pin
LB5-032	3.200	52	841	02-111-9841	je lfd. Meter Lastkette	Load Chain
LB5-032	3.200	53	45	99-111-9945	Kettenendring	Chain Stopper Link
LB5-032	3.200	54	931	99-111-6831	Warnschild	Warning Tag

KITO HEBEZEUGE
Mit Sicherheit das Original

Kito Europe GmbH
Heerdter Lohweg 93
D-40549 Düsseldorf

Tel.: +49 (0)211-528009-0
Fax: +49 (0)211-528009-59
www.kito.net

Bank of Tokyo-Mitsubishi Ltd
BLZ 30010700 Kto. Nr. 00215809
IBAN DE 89 3001 0700 0000 215809
SWIFT BOTKDE33

Deutsche Bank AG
BLZ 30070024 Kto. Nr. 3708526
IBAN DE 64 3007 0024 0370 8526 00
SWIFT DEUTDE33

Geschäftsführer: Frank Klohr
Amtsgericht Düsseldorf,
HRB54004
USt.-IdNr.: DE814698673



Ersatzteilpreislise - Spare-Parts Price List Baureihe LB/ Modell L5

Modell Type	Tragf (kg) Cap.	Abb.-Nr. Draw.-No.	Teil-Nr. Parts-No.	Bestell-Nr. Order-No.	Ersatzteil	Spare-Part
LB5-063	6.300	1	1001	02-063-1001	Oberhaken mit	Top Hook with Latch
LB5-063	6.300	3	163	02-111-9163	Hakenbolzen	Top Pin
LB5-063	6.300	3	1071	02-063-1071	Hakenmaulsicherung	Hook Latch
LB5-063	6.300	10	5101	02-111-9101	Seitenblech A	Frame A
LB5-063	6.300	10	1021	02-063-1021	Unterhaken Baugruppe	Bottom Hook Assembly
LB5-063	6.300	11	806	99-111-0806	Typenschild F	Name Plate F
LB5-063	6.300	11	2001	02-063-2001	Unterhaken mit	Bottom Hook with Latch
LB5-063	6.300	12	1071	02-063-1071	Hakenmaulsicherung	Hook Latch
LB5-063	6.300	12	102	02-111-9102	Seitenblech B	Frame B
LB5-063	6.300	13	5103	02-111-9103	Getriebegehäuse	Gear Case
LB5-063	6.300	13	1031	02-063-1031	Unterhakenbügel	Bottom Hook Yoke
LB5-063	6.300	14	181	02-111-9181	Hutmutter	Domed Cap Nut
LB5-063	6.300	14	81	99-111-0081	Innensechskantbolzen	Socket Bolt
LB5-063	6.300	15	182	99-111-0018	Federring	Spring Washer
LB5-063	6.300	15	82	99-111-0082	Sechskantmutter	Hexagon Nut
LB5-063	6.300	16	111	02-111-9111	Ritzelwelle	Pinion
LB5-063	6.300	16	51	02-111-0051	Umlenkritzel	Idle Sheave
LB5-063	6.300	17	53	99-111-0053	Bolzen	Shaft
LB5-063	6.300	17	112	02-111-9112	Getriebe #2	Gear #2
LB5-063	6.300	18	83	99-111-0083	Achsenanschlagstift	Shaft Stopper Pin
LB5-063	6.300	18	114	02-111-0114	Lastgetriebe	Load Gear
LB5-063	6.300	19	805	02-063-0805	Typenschild C	Name Plate C
LB5-063	6.300	19	116	02-111-9116	Lastkettenritzel	Load Sheave
LB5-063	6.300	20	161	02-111-9161	Kettenführung	Chain Guide
LB5-063	6.300	21	162	02-111-9162	Kettenabstreifer	Stripper
LB5-063	6.300	21	41	99-111-9941	Kettenbolzen	Chain Pin
LB5-063	6.300	22	49	99-111-4983	Kronenmutter	Slotted Nut
LB5-063	6.300	22	155	99-111-9155	Sperrklinke	Pawl
LB5-063	6.300	23	96	99-111-9996	Splint	Split Pin
LB5-063	6.300	23	158	02-111-9158	Sperrklinkenfeder	Pawl Spring
LB5-063	6.300	24	188	99-111-0188	Sprengring	Snap Ring
LB5-063	6.300	24	800	02-063-0800	Typenschild	Name Plate
LB5-063	6.300	25	153	02-111-9153	Druckscheibe	Friction Disc
LB5-063	6.300	26	151	99-111-9151	Friktionsscheibe	Friction Plate
LB5-063	6.300	26	841	02-111-9841	je lfd. Meter Lastkette	Load Chain
LB5-063	6.300	27	152	99-111-9152	Sperradscheibe	Ratchet Disc
LB5-063	6.300	28	154	99-111-9154	Hülse	Bushing
LB5-063	6.300	29	5214	02-111-9214	Bremsabdeckung	Brake Cover
LB5-063	6.300	30	281	99-111-0918	Sechskantmutter	Hexagon Nut
LB5-063	6.300	31	184	02-111-9181	Hutmutter	Domed Cap Nut
LB5-063	6.300	32	185	99-111-0018	Federring	Spring Washer
LB5-063	6.300	33	160	02-111-9160	Ratschrad	Brake Plate with Female
LB5-063	6.300	34	218	99-111-9218	Umschaltklinke	Select Pawl
LB5-063	6.300	35	222	99-111-9222	Federbolzen	Spring Shaft
LB5-063	6.300	36	223	99-111-9223	Feder für Wahlschalter	Select Pawl Spring
LB5-063	6.300	37	6211	02-111-6211	Hebel mit Handgriff und	Lever Assembly
LB5-063	6.300	38	1231	02-111-1231	Handgriff	Grip
LB5-063	6.300	39	232	02-111-9232	Verbindungsschrauben	Binding Screws
LB5-063	6.300	42	221	99-111-9221	Schraube	Screw
LB5-063	6.300	43	207	99-111-9207	Bremsfeder	Brake Spring
LB5-063	6.300	44	203	99-111-0203	Nockenführung	Cam Guide
LB5-063	6.300	45	45	99-111-9945	Kettenendring	Chain Stopper Link
LB5-063	6.300	45	201	02-111-9201	Kettenfreilauf-Knopf	Free Chain Knob
LB5-063	6.300	46	810	99-111-0810	Typenschild U	Name Plate U
LB5-063	6.300	47	205	99-111-9205	Kettenfreilauf-Feder	Free Chain Spring
LB5-063	6.300	48	208	02-111-9208	Federhalterung	Spring Holder
LB5-063	6.300	49	183	99-111-4983	Kronenmutter	Slotted Nut
LB5-063	6.300	50	187	99-111-9996	Splint	Split Pin
LB5-063	6.300	54	931	99-111-6831	Warnschild	Warning Tag

KITO HEBEZEUGE

Mit Sicherheit das Original

Kito Europe GmbH
Heerdter Lohweg 93
D-40549 Düsseldorf

Tel.: +49 (0)211-528009-0
Fax: +49 (0)211-528009-59
www.kito.net

Bank of Tokyo-Mitsubishi Ltd
BLZ 30010700 Kto. Nr. 00215809
IBAN DE 89 3001 0700 0000 215809
SWIFT BOTKDE33

Deutsche Bank AG
BLZ 30070024 Kto. Nr. 3708526
IBAN DE 64 3007 0024 0370 8526 00
SWIFT DEUTDE33

Geschäftsführer: Frank Klohr
Amtsgericht Düsseldorf,
HRB54004
USt.-IdNr.: DE814698673



Ersatzteilpreislise - Spare-Parts Price List Baureihe LB/ Modell L5

Modell <i>Type</i>	Tragf (kg) <i>Cap.</i>	Abb.-Nr. <i>Draw.-No.</i>	Teil-Nr. <i>Parts-No.</i>	Bestell-Nr. <i>Order-No.</i>	Ersatzteil	Spare-Part
LB5-090	9.000	1	1001	02-090-1001	Oberhaken Baugruppe	Top Hook Assembly
LB5-090	9.000	2	2001	02-090-2001	Haken mit Hakenmaulsicherung	Hook with Latch
LB5-090	9.000	3	163	02-111-9163	Hakenbolzen	Top Pin
LB5-090	9.000	3	1071	02-090-1071	Hakenmaulsicherung	Hook Latch
LB5-090	9.000	4	2011	02-090-2011	Oberhakenbügel A & B	Top Hook Yoke A & B
LB5-090	9.000	5	81	99-111-0981	Innensechskantbolzen	Socket Bolt
LB5-090	9.000	6	82	99-111-0982	Sechskantmutter	Hexagon Nut
LB5-090	9.000	7	51	02-111-0051	Umlenkritzel	Idle Sheave
LB5-090	9.000	8	53	99-111-0053	Bolzen	Shaft
LB5-090	9.000	9	83	99-111-0083	Achsenanschlagstift	Shaft Stopper Pin
LB5-090	9.000	10	5101	02-111-9101	Seitenblech A	Frame A
LB5-090	9.000	10	1021	02-090-1021	Unterhaken Baugruppe	Bottom Hook Assembly
LB5-090	9.000	11	806	99-111-0806	Typenschild F	Name Plate F
LB5-090	9.000	11	2001	02-090-2001	Haken mit Hakenmaulsicherung	Hook with Latch
LB5-090	9.000	12	1071	02-090-1071	Hakenmaulsicherung	Hook Latch
LB5-090	9.000	12	102	02-111-9102	Seitenblech B	Frame B
LB5-090	9.000	13	5103	02-111-9103	Getriebegehäuse	Gear Case
LB5-090	9.000	13	1031	02-090-1031	Unterhakenbügel	Bottom Hook Yoke
LB5-090	9.000	14	181	02-111-9181	Hutmutter	Domed Cap Nut
LB5-090	9.000	14	81	99-111-0981	Innensechskantbolzen	Socket Bolt
LB5-090	9.000	15	182	99-111-0018	Federring	Spring Washer
LB5-090	9.000	15	82	99-111-0982	Sechskantmutter	Hexagon Nut
LB5-090	9.000	16	111	02-111-9111	Ritzelwelle	Pinion
LB5-090	9.000	16	51	02-111-0051	Umlenkritzel	Idle Sheave
LB5-090	9.000	17	53	99-111-0053	Bolzen	Shaft
LB5-090	9.000	17	112	02-111-9112	Getriebe #2	Gear #2
LB5-090	9.000	18	83	99-111-0083	Achsenanschlagstift	Shaft Stopper Pin
LB5-090	9.000	18	114	02-111-0114	Lastgetriebe	Load Gear
LB5-090	9.000	19	116	02-111-9116	Lastkettenritzel	Load Sheave
LB5-090	9.000	20	161	02-111-9161	Kettenführung	Chain Guide
LB5-090	9.000	21	162	02-111-9162	Kettenabstreifer	Stripper
LB5-090	9.000	21	41	99-111-9941	Kettenbolzen	Chain Pin
LB5-090	9.000	22	49	99-111-4983	Kronenmutter	Slotted Nut
LB5-090	9.000	22	155	99-111-9155	Sperrklinke	Pawl
LB5-090	9.000	23	96	99-111-9996	Splint	Split Pin
LB5-090	9.000	23	158	02-111-9158	Sperrklinkenfeder	Pawl Spring
LB5-090	9.000	24	188	99-111-0188	Sprengring	Snap Ring
LB5-090	9.000	24	800	02-090-0800	Typenschild	Name Plate
LB5-090	9.000	25	153	02-111-9153	Druckscheibe	Friction Disc
LB5-090	9.000	26	151	99-111-9151	Friktionsscheibe	Friction Plate
LB5-090	9.000	26	841	02-111-9841	je lfd. Meter Lastkette	Load Chain
LB5-090	9.000	27	152	99-111-9152	Sperradscheibe	Ratchet Disc
LB5-090	9.000	28	154	99-111-9154	Hülse	Bushing
LB5-090	9.000	29	5214	02-111-9214	Bremsabdeckung	Brake Cover
LB5-090	9.000	30	281	99-111-0918	Sechskantmutter	Hexagon Nut
LB5-090	9.000	31	184	02-111-9181	Hutmutter	Domed Cap Nut
LB5-090	9.000	32	185	99-111-0018	Federring	Spring Washer
LB5-090	9.000	33	160	02-111-9160	Ratschrad	Brake Plate with Female
LB5-090	9.000	34	218	99-111-9218	Umschaltklinke	Select Pawl
LB5-090	9.000	35	222	99-111-9222	Federbolzen	Spring Shaft
LB5-090	9.000	36	223	99-111-9223	Feder für Wahlschalter	Select Pawl Spring
LB5-090	9.000	37	6211	02-111-6211	Hebel mit Handgriff und	Lever Assembly
LB5-090	9.000	38	1231	02-111-1231	Handgriff	Grip
LB5-090	9.000	39	232	02-111-9232	Verbindungsschrauben	Binding Screws
LB5-090	9.000	42	221	99-111-9221	Schraube	Screw
LB5-090	9.000	43	207	99-111-9207	Bremsfeder	Brake Spring
LB5-090	9.000	44	203	99-111-0203	Nockenführung	Cam Guide
LB5-090	9.000	45	45	99-111-9945	Kettenendring	Chain Stopper Link
LB5-090	9.000	45	201	02-111-9201	Kettenfreilauf-Knopf	Free Chain Knob
LB5-090	9.000	46	810	99-111-0810	Typenschild U	Name Plate U
LB5-090	9.000	47	205	99-111-9205	Kettenfreilauf-Feder	Free Chain Spring
LB5-090	9.000	48	208	02-111-9208	Federhalterung	Spring Holder
LB5-090	9.000	49	183	99-111-4983	Kronenmutter	Slotted Nut
LB5-090	9.000	50	187	99-111-9996	Splint	Split Pin
LB5-090	9.000	54	931	99-111-6831	Warnschild	Warning Tag

KITO HEBEZEUGE
Mit Sicherheit das Original

Kito Europe GmbH
Heerdter Lohweg 93
D-40549 Düsseldorf

Tel.: +49 (0)211-528009-0
Fax: +49 (0)211-528009-59
www.kito.net

Bank of Tokyo-Mitsubishi Ltd
BLZ 30010700 Kto. Nr. 00215809
IBAN DE 89 3001 0700 0000 215809
SWIFT BOTKDE33

Deutsche Bank AG
BLZ 30070024 Kto. Nr. 3708526
IBAN DE 64 3007 0024 0370 8526 00
SWIFT DEUTDE33

Geschäftsführer: Frank Klohr
Amtsgericht Düsseldorf,
HRB54004
USt.-IdNr.: DE814698673