

ERSATZTEILLISTE *SPARE-PARTS LIST*

HANDKETTENZUG

MANUAL CHAIN HOIST

Modell CF: CF005 - CF030

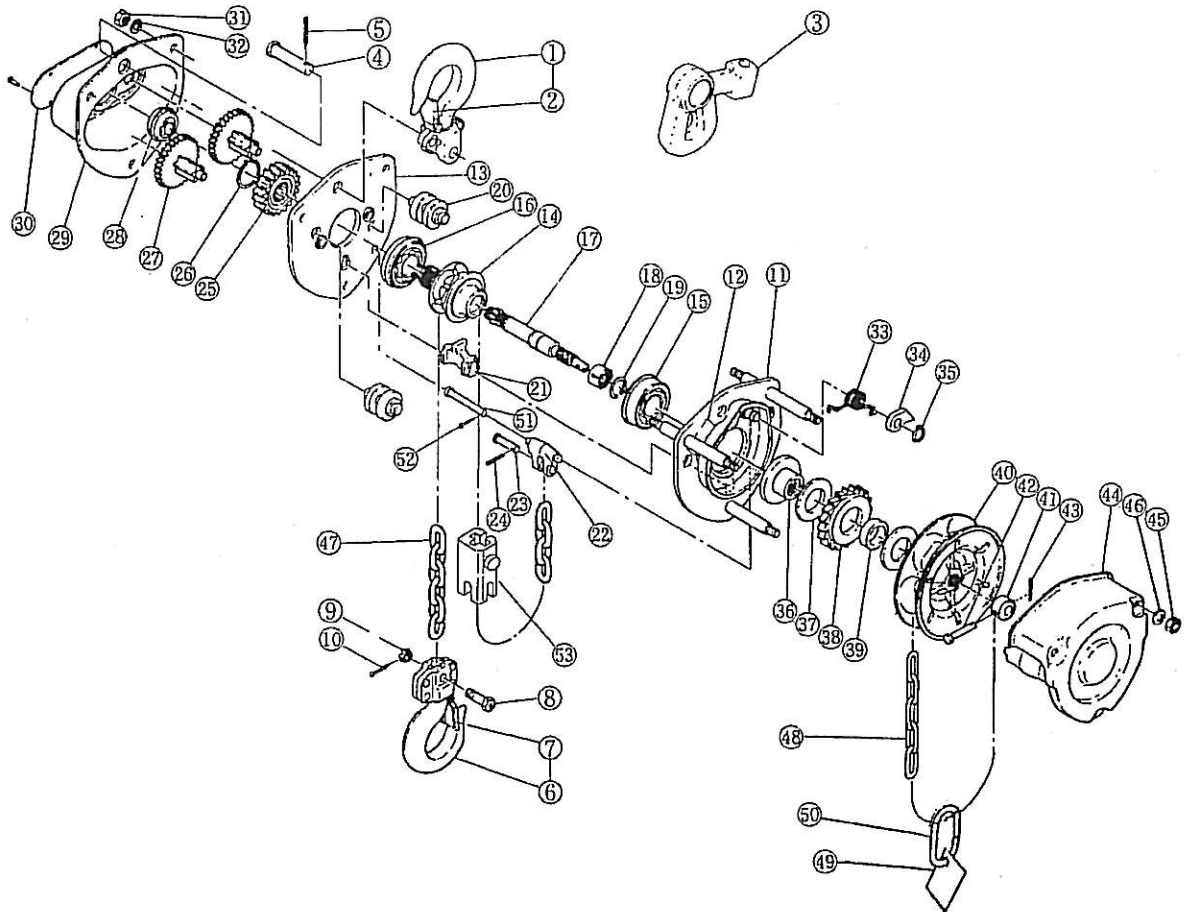


Tragfähigkeit 500 kg - 3 t

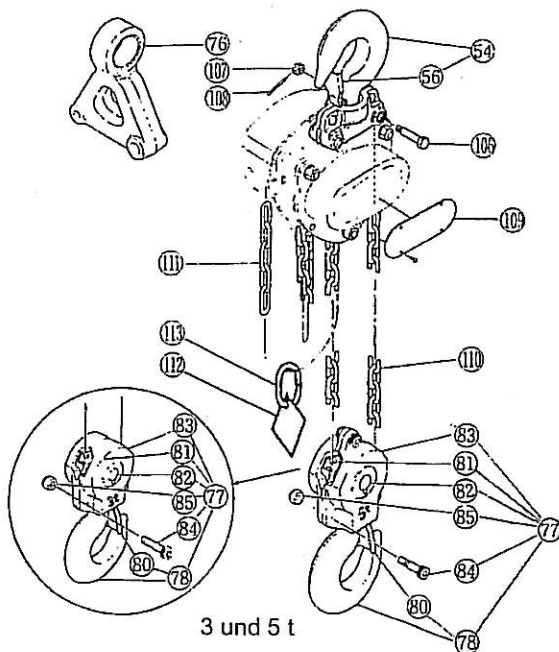
Capacity 500 kg - 3 t

Ersatzteilliste

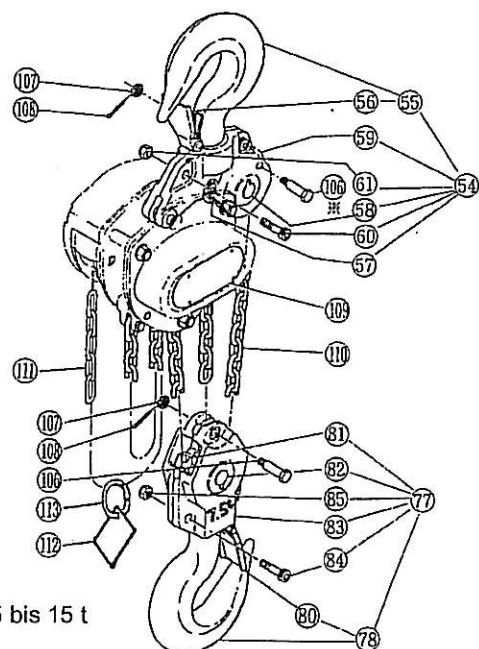
Bitte geben Sie bei Ihrer Ersatzteilbestellung das Modell, die Tragfähigkeit, Abb.-Nr., Teile-Nr., das entsprechende Ersatzteil sowie die Menge an.



Zusatzteile für die Modelle mit einer Tragfähigkeit von 3 t oder mehr

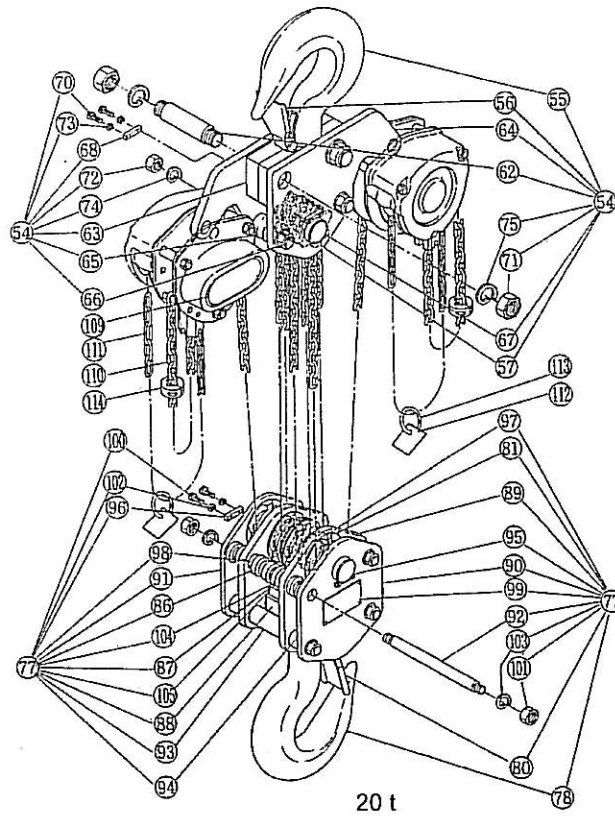


3 und 5 t



7,5 bis 15 t

* Der Kettenstift für das 10 T-Modell ist am Oberbügel vorgesehen, um die Lastkette zu verbinden.



Anmerkung

- (1) Bei der Ersatzteilbestellung verwenden Sie bitte im Fall von Hebezeugen mit Tragfähigkeiten von 2,5 t und 5 t das Symbol M3B anstelle M3, da sie nicht gegenseitig austauschbar sind.
- (2) Die Zahlenangaben in der Rubrik Tragfähigkeit geben jeweils die Anzahl pro Hebezeug im Fall des Hebezeuges 20 t.

Hinweis: Im Fall des 20 T-Hebezeuges ist die Anzahl der Teile jeweils das Doppelte der in der Rubrik „Anzahl pro Hebezeug“ angegebenen Menge.

Zusammenbau bei Verwendung einer Überlastsicherung

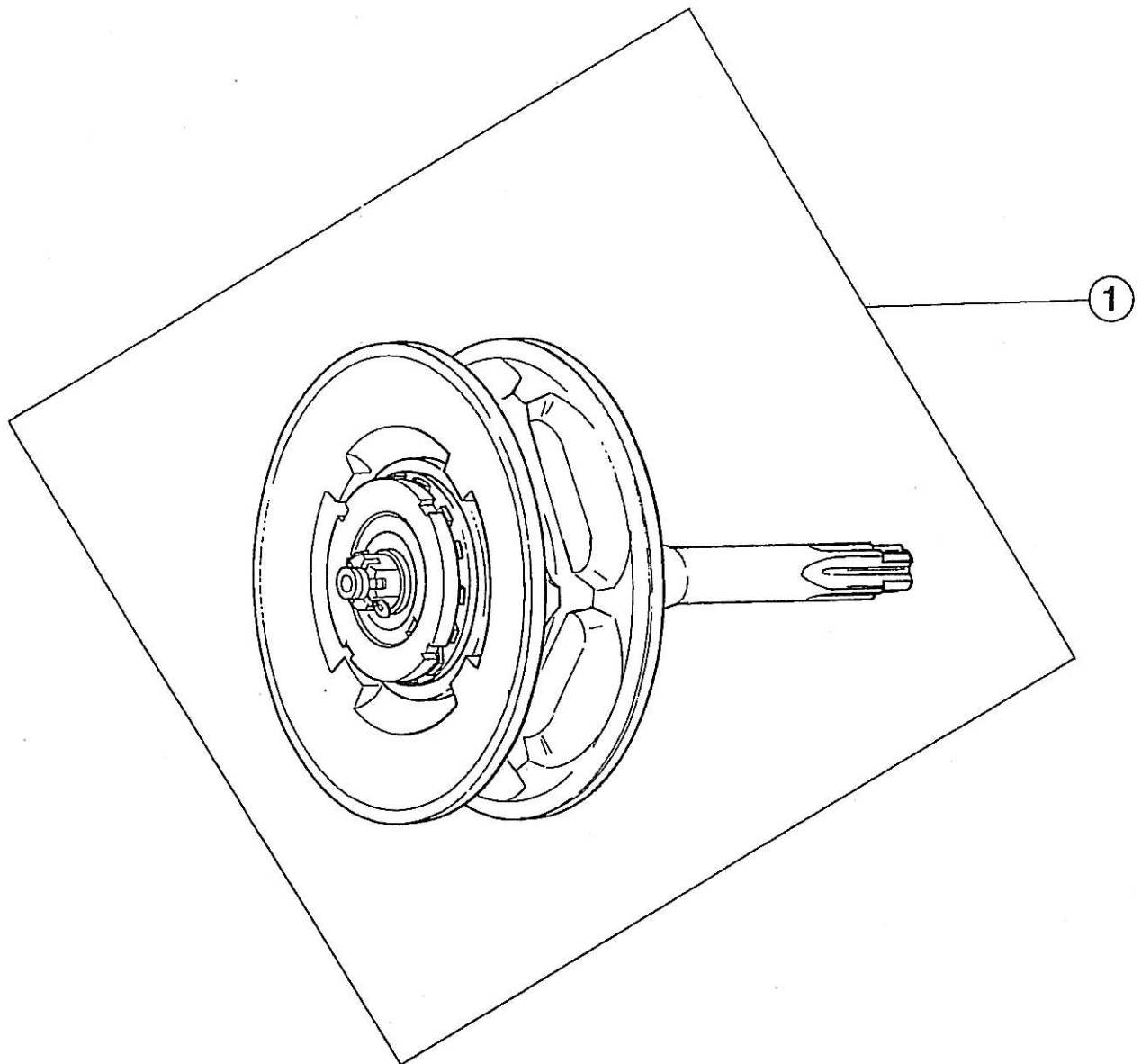


Abb.-Nr.	Teil-Nr.	Ersatzteil	Anzahl pro Hebezeug	Tragfähigkeit (t)				
				0,5	1	1,5 3	2	2,5, 10 5, 15 7,5, 20
(1)	M3-IIIA ⁽¹⁾	Überlastsicherung	1					

Anmerkung

(1) Bei der Ersatzteilbestellung verwenden Sie bitte im Fall von Hebezeugen mit Tragfähigkeiten von 2,5 t und 5 t das Symbol M3B anstelle M3, da sie nicht gegenseitig austauschbar sind.

Hinweis: Im Fall des 20 T-Hebezeuges ist die Anzahl der Teile jeweils das Doppelte der in der Rubrik „Anzahl pro Hebezeug“ angegebenen Menge.



Ersatzteilpreisliste - Spare-Parts Price List Baureihe CB/ Modell M3

Modell Type	Tragf. (kg) Cap.	Abb.-Nr. Draw.-No.	Teil-Nr. Parts-No.	Bestell-Nr. Order-No.	Ersatzteil	Spare-Part
CB005	500	1	M3-	05-005-0001	Oberhaken mit	Top Hook with Latch
CB005	500	2	M3-072	99-005-0072	Hakenmaulsicherung	Hook Latch
CB005	500	3	*	05-005-9004	Verbinder für Fahrwerk TSP005	Suspender for Trolley
CB005	500	3	*	05-111-9004	Verbinder für Fahrwerk TSG005/010, TSP010	Suspender for Trolley
CB005	500	4	M3-163	05-005-0163	Hakenbolzen	Top Pin
CB005	500	5	M3-198	05-111-9198	Splint	Split Pin
CB005	500	6	M3-	05-005-0021	Unterhaken mit	Bottom Hook with Latch
CB005	500	7	M3-072	99-005-0072	Hakenmaulsicherung	Hook Latch
CB005	500	8	M3-041	99-005-0041	Kettenbolzen	Chain Pin
CB005	500	9	M3-049	05-005-0049	Kronenmutter	Slotted Nut
CB005	500	10	M3-096	99-111-0096	Splint	Split Pin
CB005	500	11	M3-101	05-005-0101	Seitenplatte A	Side Plate A
CB005	500	12	M3-806	99-111-0806	Typenschild F	Name Plate F
CB005	500	13	M3-102	05-005-0102	Seitenplatte B	Side Plate B
CB005	500	14	M3-116	05-005-0116	Lastkettenritzel	Load Sheave
CB005	500	15	M3-140	05-111-9140	Kugellager <6006NR>	Ball Bearing <6006NR>
CB005	500	16	M3-145	05-111-0145	Kugellager <6005NR>	Ball Bearing <6005NR>
CB005	500	17	M3-111	05-005-0111	Ritzelwelle	Pinion
CB005	500	18	M3-130	05-111-0130	Rollenlager	Roller Bearing
CB005	500	19	M3-118	05-111-0118	Sprengring	Snap Ring
CB005	500	20	M3-161	05-005-0161	Führungsrolle	Guide Roller
CB005	500	21	M3-162	05-005-0162	Kettenabstreifer	Stripper
CB005	500	22	M3-176	05-005-0176	Anschlag	Stopper
CB005	500	23	M3-177	05-005-0177	Kettenbolzen	Chain Pin
CB005	500	24	M3-196	99-111-0996	Splint	Split Pin
CB005	500	25	M3-114	05-005-0114	Lastgetriebe	Load Gear
CB005	500	26	M3-117	05-111-0017	Sprengring <S 22>	Snap Ring <S-22>
CB005	500	27	M3-112	05-005-0112	Getriebe #2	Gear #2
CB005	500	28	M3-135	05-111-0135	Kugellager <6200NR>	Ball Bearing <6200NR>
CB005	500	29	M3-103	05-005-0103	Getriebegehäuse	Gear Case
CB005	500	30	M3-800	05-005-0800	Typenschild B	Name Plate B
CB005	500	31	M3-181	05-111-0918	Sechskantmutter	Hexagon Nut
CB005	500	32	M3-186	99-111-0018	Federring	Spring Washer
CB005	500	33	M3-179	05-111-0179	Sperrklinkenfeder A & B	Pawl Spring A & B
CB005	500	34	M3-155	05-111-0155	Sperrklinke	Pawl
CB005	500	35	M3-157	05-111-0157	Sprengring <S 10>	Snap Ring <S-10>
CB005	500	36	M3-153	99-111-0153	Druckscheibe	Friction Disc
CB005	500	37	M3-151	99-111-9951	Friktionsscheibe	Friction Plate
CB005	500	38	M3-152	05-111-0152	Sperradscheibe	Ratchet Disc
CB005	500	39	M3-154	99-111-9954	Hülse	Bushing
CB005	500	40	M3-115	05-111-0015	Handrad	Hand Wheel
CB005	500	41	M3-159	99-111-0159	Radanschlag	Wheel Stopper
CB005	500	42	M3-167	99-111-0167	Radanschlagsstift	Wheel Stopper Pin
CB005	500	43	M3-199	99-111-0199	Splint	Split Pin
CB005	500	44	M3-171	05-111-0917	Handradabdeckung	Wheel Cover
CB005	500	45	M3-182	05-111-0918	Sechskantmutter	Hexagon Nut
CB005	500	46	M3-187	99-111-0018	Federring	Spring Washer
CB005	500	47	M3-841	99-005-0841	je lfd. Meter Lastkette	Load Chain
CB005	500	48	M3-842	99-111-0842	je lfd. Meter Handkette	Hand Chain
CB005	500	49	M3-931	99-111-0931	Warnschild	Warning Tag
CB005	500	50	M3-045	99-111-9945	Kettenendring	Chain Stopper Link

Unverbindliche Preisempfehlung.
Angabe in Euro, zzgl. MwSt. inklusive Verpackung.
Lieferung ab 40549 Düsseldorf, zzgl. Versandkosten.
Änderung der technischen Spezifikationen vorbehalten.

Preisgültigkeit bis 31. Juli 2010.
Es gelten die allgemeinen Geschäftsbedingungen der Kito Europe GmbH.

Kito Europe GmbH
Heerdter Lohweg 93
D-40549 Düsseldorf

Tel.: +49 (0)211-528009-0
Fax: +49 (0)211-528009-59
www.kito.net

Bank of Tokyo-Mitsubishi Ltd
BLZ 30010700 Kto. Nr. 00215809
IBAN DE 89 3001 0700 0000 215809
SWIFT BOTKDE33

Deutsche Bank AG
BLZ 30070024 Kto. Nr. 3708526
IBAN DE 64 3007 0024 0370 8526 00
SWIFT DEUTDE33

KITO HEBEZEUGE
Mit Sicherheit das Original
Geschäftsführer: Frank Klohr
Amtsgericht Düsseldorf,
HRB54004
USt.-IdNr.: DE814698673



**Ersatzteilpreisliste - Spare-Parts Price List
Baureihe CB/ Modell M3**

Modell <i>Type</i>	Tragf. (kg) <i>Cap.</i>	Abb.-Nr. <i>Draw.-No.</i>	Teil-Nr. <i>Parts-No.</i>	Bestell-Nr. <i>Order-No.</i>	Ersatzteil	Spare-Part
CB010	1.000	1	M3-	05-010-0001	Oberhaken mit	Top Hook with Latch
CB010	1.000	2	M3-072	99-010-0072	Hakenmaulsicherung	Hook Latch
CB010	1.000	3	*	05-111-9004	Verbinder für Fahrwerk TSG005/010, TSP010	Suspender for Trolley
CB010	1.000	3	*	05-111-9004	Verbinder für Fahrwerk TSG005/010, TSP010	Suspender for Trolley
CB010	1.000	4	M3-163	05-010-0163	Hakenbolzen	Top Pin
CB010	1.000	5	M3-198	05-111-9198	Splint	Split Pin
CB010	1.000	6	M3-	05-010-0021	Unterhaken mit	Bottom Hook with Latch
CB010	1.000	7	M3-072	99-010-0072	Hakenmaulsicherung	Hook Latch
CB010	1.000	8	M3-041	99-010-0041	Kettenbolzen	Chain Pin
CB010	1.000	9	M3-049	99-111-0949	Kronenmutter	Slotted Nut
CB010	1.000	10	M3-096	99-111-0996	Splint	Split Pin
CB010	1.000	11	M3-101	05-010-0101	Seitenplatte A	Side Plate A
CB010	1.000	12	M3-806	99-111-0806	Typenschild F	Name Plate F
CB010	1.000	13	M3-102	05-010-0102	Seitenplatte B	Side Plate B
CB010	1.000	14	M3-116	05-010-0116	Lastkettenritzel	Load Sheave
CB010	1.000	15	M3-140	05-111-9140	Kugellager <6006NR>	Ball Bearing <6006NR>
CB010	1.000	16	M3-145	05-111-0145	Kugellager <6005NR>	Ball Bearing <6005NR>
CB010	1.000	17	M3-111	05-010-0111	Ritzelwelle	Pinion
CB010	1.000	18	M3-130	05-111-0130	Rollenlager	Roller Bearing
CB010	1.000	19	M3-118	05-111-0118	Sprengring	Snap Ring
CB010	1.000	20	M3-161	05-010-0161	Führungsrolle	Guide Roller
CB010	1.000	21	M3-162	05-010-0162	Kettenabstreifer	Stripper
CB010	1.000	22	M3-176	05-010-0176	Anschlag	Stopper
CB010	1.000	23	M3-177	05-010-0177	Kettenbolzen	Chain Pin
CB010	1.000	24	M3-196	05-111-0196	Splint	Split Pin
CB010	1.000	25	M3-114	05-010-0114	Lastgetriebe	Load Gear
CB010	1.000	26	M3-117	05-111-0017	Sprengring <S 22>	Snap Ring <S-22>
CB010	1.000	27	M3-112	05-010-0112	Getriebe #2	Gear #2
CB010	1.000	28	M3-135	05-111-0135	Kugellager <6200NR>	Ball Bearing <6200NR>
CB010	1.000	29	M3-103	05-010-0103	Getriebegehäuse	Gear Case
CB010	1.000	30	M3-800	05-010-0800	Typenschild B	Name Plate B
CB010	1.000	31	M3-181	05-111-0918	Sechskantmutter	Hexagon Nut
CB010	1.000	32	M3-186	99-111-0018	Federring	Spring Washer
CB010	1.000	33	M3-179	05-111-0179	Sperrklinkenfeder A & B	Pawl Spring A & B
CB010	1.000	34	M3-155	05-111-0155	Sperrklinke	Pawl
CB010	1.000	35	M3-157	05-111-0157	Sprengring <S 10>	Snap Ring <S-10>
CB010	1.000	36	M3-153	99-111-0153	Druckscheibe	Friction Disc
CB010	1.000	37	M3-151	99-111-9951	Friktionsscheibe	Friction Plate
CB010	1.000	38	M3-152	05-111-0152	Sperradscheibe	Ratchet Disc
CB010	1.000	39	M3-154	99-111-9954	Hülse	Bushing
CB010	1.000	40	M3-115	05-111-0015	Handrad	Hand Wheel
CB010	1.000	41	M3-159	99-111-0159	Radanschlag	Wheel Stopper
CB010	1.000	42	M3-167	99-111-0167	Radanschlagsstift	Wheel Stopper Pin
CB010	1.000	43	M3-199	99-111-0199	Splint	Split Pin
CB010	1.000	44	M3-171	05-111-0917	Handradabdeckung	Wheel Cover
CB010	1.000	45	M3-182	05-111-0918	Sechskantmutter	Hexagon Nut
CB010	1.000	46	M3-187	99-111-0018	Federring	Spring Washer
CB010	1.000	47	M3-841	99-111-0841	je lfd. Meter Lastkette	Load Chain
CB010	1.000	48	M3-842	99-111-0842	je lfd. Meter Handkette	Hand Chain
CB010	1.000	49	M3-931	99-111-0931	Warnschild	Warning Tag
CB010	1.000	50	M3-045	99-111-9945	Kettenendring	Chain Stopper Link

KITO HEBEZEUGE
Mit Sicherheit das Original

Kito Europe GmbH
Heerdter Lohweg 93
D-40549 Düsseldorf

Tel.: +49 (0)211-528009-0
Fax: +49 (0)211-528009-59
www.kito.net

Bank of Tokyo-Mitsubishi Ltd
BLZ 30010700 Kto. Nr. 00215809
IBAN DE 89 3001 0700 0000 215809
SWIFT BOTKDE33

Deutsche Bank AG
BLZ 30070024 Kto. Nr. 3708526
IBAN DE 64 3007 0024 0370 8526 00
SWIFT DEUTDE33

Geschäftsführer: Frank Klohr
Amtsgericht Düsseldorf,
HRB54004
USt.-IdNr.: DE814698673



**Ersatzteilpreisliste - Spare-Parts Price List
Baureihe CB/ Modell M3**

Modell <i>Type</i>	Tragf. (kg) <i>Cap.</i>	Abb.-Nr. <i>Draw.-No.</i>	Teil-Nr. <i>Parts-No.</i>	Bestell-Nr. <i>Order-No.</i>	Ersatzteil	Spare-Part
CB015	1.500	1	M3-	05-015-0001	Oberhaken mit	Top Hook with Latch
CB015	1.500	2	M3-072	99-015-0072	Hakenmaulsicherung	Hook Latch
CB015	1.500	3	*	05-111-9904	Verbinder für Fahrwerk TSG015/020, TSP015/020	Suspender for Trolley
CB015	1.500	4	M3-163	05-111-0163	Hakenbolzen	Top Pin
CB015	1.500	5	M3-198	05-111-0198	Splint	Split Pin
CB015	1.500	6	M3-	05-015-0021	Unterhaken mit	Bottom Hook with Latch
CB015	1.500	7	M3-072	99-015-0072	Hakenmaulsicherung	Hook Latch
CB015	1.500	8	M3-041	99-111-0041	Kettenbolzen	Chain Pin
CB015	1.500	9	M3-049	99-111-0949	Kronenmutter	Slotted Nut
CB015	1.500	10	M3-096	99-111-0996	Splint	Split Pin
CB015	1.500	11	M3-101	05-111-0101	Seitenplatte A	Side Plate A
CB015	1.500	12	M3-806	99-111-0806	Typenschild F	Name Plate F
CB015	1.500	13	M3-102	05-111-0102	Seitenplatte B	Side Plate B
CB015	1.500	14	M3-116	05-111-0116	Lastkettenritzel	Load Sheave
CB015	1.500	15	M3-140	05-111-9140	Kugellager <6006NR>	Ball Bearing <6006NR>
CB015	1.500	16	M3-145	05-111-9140	Kugellager <6006NR>	Ball Bearing <6006NR>
CB015	1.500	17	M3-111	05-111-0111	Ritzelwelle	Pinion
CB015	1.500	18	M3-130	05-111-0130	Rollenlager	Roller Bearing
CB015	1.500	19	M3-118	05-111-0118	Sprengring	Snap Ring
CB015	1.500	20	M3-161	05-111-0161	Führungsrolle	Guide Roller
CB015	1.500	21	M3-162	05-111-0162	Kettenabstreifer	Stripper
CB015	1.500	22	M3-176	05-111-0006	Anschlag	Stopper
CB015	1.500	23	M3-177	05-111-0177	Kettenbolzen	Chain Pin
CB015	1.500	24	M3-196	05-111-0196	Splint	Split Pin
CB015	1.500	25	M3-114	05-111-0114	Lastgetriebe	Load Gear
CB015	1.500	26	M3-117	05-111-0117	Sprengring <S 28>	Snap Ring <S-28>
CB015	1.500	27	M3-112	05-111-0112	Getriebe #2	Gear #2
CB015	1.500	28	M3-135	05-111-0135	Kugellager <6200NR>	Ball Bearing <6200NR>
CB015	1.500	29	M3-103	05-111-0103	Getriebegehäuse	Gear Case
CB015	1.500	30	M3-800	05-015-0800	Typenschild B	Name Plate B
CB015	1.500	31	M3-181	05-111-0918	Sechskantmutter	Hexagon Nut
CB015	1.500	32	M3-186	99-111-0018	Federring	Spring Washer
CB015	1.500	33	M3-179	05-111-0179	Sperrklinkenfeder A & B	Pawl Spring A & B
CB015	1.500	34	M3-155	05-111-0155	Sperrklinke	Pawl
CB015	1.500	35	M3-157	05-111-0157	Sprengring <S 10>	Snap Ring <S-10>
CB015	1.500	36	M3-153	99-111-0153	Druckscheibe	Friction Disc
CB015	1.500	37	M3-151	99-111-9951	Friktionsscheibe	Friction Plate
CB015	1.500	38	M3-152	05-111-0152	Sperrradscheibe	Ratchet Disc
CB015	1.500	39	M3-154	99-111-9954	Hülse	Bushing
CB015	1.500	40	M3-115	05-111-0115	Handrad	Hand Wheel
CB015	1.500	41	M3-159	99-111-0159	Radanschlag	Wheel Stopper
CB015	1.500	42	M3-167	99-111-0167	Radanschlagsstift	Wheel Stopper Pin
CB015	1.500	43	M3-199	99-111-0199	Splint	Split Pin
CB015	1.500	44	M3-171	05-111-0171	Handradabdeckung	Wheel Cover
CB015	1.500	45	M3-182	05-111-0918	Sechskantmutter	Hexagon Nut
CB015	1.500	46	M3-187	99-111-0018	Federring	Spring Washer
CB015	1.500	47	M3-841	99-111-9841	je lfd. Meter Lastkette	Load Chain
CB015	1.500	48	M3-842	99-111-0842	je lfd. Meter Handkette	Hand Chain
CB015	1.500	49	M3-931	99-111-0931	Warnschild	Warning Tag
CB015	1.500	50	M3-045	99-111-9945	Kettenendring	Chain Stopper Link

KITO HEBEZEUGE
Mit Sicherheit das Original

Kito Europe GmbH
Heerdter Lohweg 93
D-40549 Düsseldorf

Tel.: +49 (0)211-528009-0
Fax: +49 (0)211-528009-59
www.kito.net

Bank of Tokyo-Mitsubishi Ltd
BLZ 30010700 Kto. Nr. 00215809
IBAN DE 89 3001 0700 0000 215809
SWIFT BOTKDE33

Deutsche Bank AG
BLZ 30070024 Kto. Nr. 3708526
IBAN DE 64 3007 0024 0370 8526 00
SWIFT DEUTDE33

Geschäftsführer: Frank Klohr
Amtsgericht Düsseldorf,
HRB54004
USt.-IdNr.: DE814698673



**Ersatzteilpreisliste - Spare-Parts Price List
Baureihe CB/ Modell M3**

Modell Type	Tragf. (kg) Cap.	Abb.-Nr. Draw.-No.	Teil-Nr. Parts-No.	Bestell-Nr. Order-No.	Ersatzteil	Spare-Part
CB020	2.000	1	M3-	05-020-0001	Oberhaken mit	Top Hook with Latch
CB020	2.000	2	M3-072	99-020-0972	Hakenmaulsicherung	Hook Latch
CB020	2.000	3	*	05-111-9904	Verbinder für Fahrwerk TSG015/020, TSP015/020	Suspender for Trolley
CB020	2.000	4	M3-163	05-020-0163	Hakenbolzen	Top Pin
CB020	2.000	5	M3-198	05-111-0198	Splint	Split Pin
CB020	2.000	6	M3-	05-020-0021	Unterhaken mit	Bottom Hook with Latch
CB020	2.000	7	M3-072	99-020-0972	Hakenmaulsicherung	Hook Latch
CB020	2.000	8	M3-041	05-020-0041	Kettenbolzen	Chain Pin
CB020	2.000	9	M3-049	99-111-4983	Kronenmutter	Slotted Nut
CB020	2.000	10	M3-096	99-111-9996	Splint	Split Pin
CB020	2.000	11	M3-101	05-020-0101	Seitenplatte A	Side Plate A
CB020	2.000	12	M3-806	99-111-0806	Typenschild F	Name Plate F
CB020	2.000	13	M3-102	05-020-0102	Seitenplatte B	Side Plate B
CB020	2.000	14	M3-116	05-020-0116	Lastkettenritzel	Load Sheave
CB020	2.000	15	M3-140	05-111-9145	Kugellager <6007NR>	Ball Bearing <6007NR>
CB020	2.000	16	M3-145	05-111-9140	Kugellager <6006NR>	Ball Bearing <6006NR>
CB020	2.000	17	M3-111	05-020-0111	Ritzelwelle	Pinion
CB020	2.000	18	M3-130	05-111-9130	Rollenlager	Roller Bearing
CB020	2.000	19	M3-118	05-111-9118	Sprengring	Snap Ring
CB020	2.000	20	M3-161	05-020-0161	Führungsrolle	Guide Roller
CB020	2.000	21	M3-162	05-020-0162	Kettenabstreifer	Stripper
CB020	2.000	22	M3-176	05-020-0176	Anschlag	Stopper
CB020	2.000	23	M3-177	05-020-0177	Kettenbolzen	Chain Pin
CB020	2.000	24	M3-196	05-111-0196	Splint	Split Pin
CB020	2.000	25	M3-114	05-020-0114	Lastgetriebe	Load Gear
CB020	2.000	26	M3-117	05-111-0117	Sprengring <S 28>	Snap Ring <S-28>
CB020	2.000	27	M3-112	05-020-0112	Getriebe #2	Gear #2
CB020	2.000	28	M3-135	05-111-9135	Kugellager <6201NR>	Ball Bearing <6201NR>
CB020	2.000	29	M3-103	05-020-0103	Getriebegehäuse	Gear Case
CB020	2.000	30	M3-800	05-020-0800	Typenschild B	Name Plate B
CB020	2.000	31	M3-181	05-020-0181	Sechskantmutter	Hexagon Nut
CB020	2.000	32	M3-186	99-111-9918	Federring	Spring Washer
CB020	2.000	33	M3-179	05-111-0179	Sperrklinkenfeder A & B	Pawl Spring A & B
CB020	2.000	34	M3-155	05-111-0155	Sperrklinke	Pawl
CB020	2.000	35	M3-157	05-111-0157	Sprengring <S 10>	Snap Ring <S-10>
CB020	2.000	36	M3B153	05-111-9153	Druckscheibe	Friction Disc
CB020	2.000	37	M3B151	05-111-9151	Friktionsscheibe	Friction Plate
CB020	2.000	38	M3-152	05-111-9152	Sperrradscheibe	Ratchet Disc
CB020	2.000	39	M3B154	05-111-9154	Hülse	Bushing
CB020	2.000	40	M3-115	05-020-0115	Handrad	Hand Wheel
CB020	2.000	41	M3-159	99-111-9159	Radanschlag	Wheel Stopper
CB020	2.000	42	M3-167	99-111-0167	Radanschlagsstift	Wheel Stopper Pin
CB020	2.000	43	M3-199	99-111-0199	Splint	Split Pin
CB020	2.000	44	M3-171	05-020-0171	Handradabdeckung	Wheel Cover
CB020	2.000	45	M3-182	05-111-0918	Sechskantmutter	Hexagon Nut
CB020	2.000	46	M3-187	99-111-0018	Federring	Spring Washer
CB020	2.000	47	M3-841	05-020-0841	je lfd. Meter Lastkette	Load Chain
CB020	2.000	48	M3-842	99-111-0842	je lfd. Meter Handkette	Hand Chain
CB020	2.000	49	M3-931	99-111-0931	Warnschild	Warning Tag
CB020	2.000	50	M3-045	99-111-9945	Kettenendring	Chain Stopper Link

KITO HEBEZEUGE
Mit Sicherheit das Original

Kito Europe GmbH
Heerdter Lohweg 93
D-40549 Düsseldorf

Tel.: +49 (0)211-528009-0
Fax: +49 (0)211-528009-59
www.kito.net

Bank of Tokyo-Mitsubishi Ltd
BLZ 30010700 Kto. Nr. 00215809
IBAN DE 89 3001 0700 0000 215809
SWIFT BOTKDE33

Deutsche Bank AG
BLZ 30070024 Kto. Nr. 3708526
IBAN DE 64 3007 0024 0370 8526 00
SWIFT DEUTDE33

Geschäftsführer: Frank Klohr
Amtsgericht Düsseldorf,
HRB54004
USt.-IdNr.: DE814698673



Ersatzteilpreisliste - Spare-Parts Price List Baureihe CB/ Modell M3

Modell <i>Type</i>	Tragf. (kg) <i>Cap.</i>	Abb.-Nr. <i>Draw.-No.</i>	Teil-Nr. <i>Parts-No.</i>	Bestell-Nr. <i>Order-No.</i>	Ersatzteil	Spare-Part
CB025	2.500	1	M3-	05-025-0001	Oberhaken mit	Top Hook with Latch
CB025	2.500	2	M3-072	99-111-9972	Hakenmaulsicherung	Hook Latch
CB025	2.500	3	*	05-025-9004	Verbinder für Fahrwerk TSG025, TSP025	Suspender for Trolley
CB025	2.500	4	M3-163	05-111-9163	Hakenbolzen	Top Pin
CB025	2.500	5	M3-198	05-111-0198	Splint	Split Pin
CB025	2.500	6	M3-	05-025-0021	Unterhaken mit	Bottom Hook with Latch
CB025	2.500	7	M3-072	99-111-9972	Hakenmaulsicherung	Hook Latch
CB025	2.500	8	M3-041	05-025-0041	Kettenbolzen	Chain Pin
CB025	2.500	9	M3-049	99-111-4983	Kronenmutter	Slotted Nut
CB025	2.500	10	M3-096	99-111-9996	Splint	Split Pin
CB025	2.500	11	M3B101	05-111-5101	Seitenplatte A	Side Plate A
CB025	2.500	12	M3-806	99-111-0806	Typenschild F	Name Plate F
CB025	2.500	13	M3B102	05-111-5102	Seitenplatte B	Side Plate B
CB025	2.500	14	M3-116	05-111-9116	Lastkettenritzel	Load Sheave
CB025	2.500	15	M3-140	05-111-9145	Kugellager <6007NR>	Ball Bearing <6007NR>
CB025	2.500	16	M3-145	05-111-9145	Kugellager <6007NR>	Ball Bearing <6007NR>
CB025	2.500	17	M3B111	05-111-9111	Ritzelwelle	Pinion
CB025	2.500	18	M3-130	05-111-9130	Rollenlager	Roller Bearing
CB025	2.500	19	M3-118	05-111-9118	Sprengring	Snap Ring
CB025	2.500	20	M3-161	05-111-9161	Führungsrolle	Guide Roller
CB025	2.500	21	M3-162	05-111-9162	Kettenabstreifer	Stripper
CB025	2.500	22	M3-176	05-111-0176	Anschlag	Stopper
CB025	2.500	23	M3-177	05-111-9177	Kettenbolzen	Chain Pin
CB025	2.500	24	M3-196	05-111-9019	Splint	Split Pin
CB025	2.500	25	M3-114	05-111-9114	Lastgetriebe	Load Gear
CB025	2.500	26	M3-117	05-111-9117	Sprengring <S-32>	Snap Ring <S-32>
CB025	2.500	27	M3B112	05-111-9112	Getriebe #2	Gear #2
CB025	2.500	28	M3-135	05-111-9135	Kugellager <6201NR>	Ball Bearing <6201NR>
CB025	2.500	29	M3-103	05-111-9103	Getriebegehäuse	Gear Case
CB025	2.500	30	M3B800	05-025-0800	Typenschild B	Name Plate B
CB025	2.500	31	M3-181	05-111-0181	Sechskantmutter	Hexagon Nut
CB025	2.500	32	M3-186	05-111-0186	Federring	Spring Washer
CB025	2.500	33	M3-179	05-111-0179	Sperrklinkenfeder A & B	Pawl Spring A & B
CB025	2.500	34	M3-155	05-111-0155	Sperrklinke	Pawl
CB025	2.500	35	M3-157	05-111-0157	Sprengring <S 10>	Snap Ring <S-10>
CB025	2.500	36	M3B153	05-111-9153	Druckscheibe	Friction Disc
CB025	2.500	37	M3B151	05-111-9151	Friktionsscheibe	Friction Plate
CB025	2.500	38	M3-152	05-111-9152	Sperrradscheibe	Ratchet Disc
CB025	2.500	39	M3B154	05-111-9154	Hülse	Bushing
CB025	2.500	40	M3B115	05-111-9115	Handrad	Hand Wheel
CB025	2.500	41	M3-159	99-111-9159	Radanschlag	Wheel Stopper
CB025	2.500	42	M3-167	99-111-0167	Radanschlagsstift	Wheel Stopper Pin
CB025	2.500	43	M3-199	99-111-0199	Splint	Split Pin
CB025	2.500	44	M3-171	05-111-9171	Handradabdeckung	Wheel Cover
CB025	2.500	45	M3-182	05-111-0918	Sechskantmutter	Hexagon Nut
CB025	2.500	46	M3-187	99-111-0018	Federring	Spring Washer
CB025	2.500	47	M3-841	05-111-0841	je lfd. Meter Lastkette	Load Chain
CB025	2.500	48	M3-842	99-111-0842	je lfd. Meter Handkette	Hand Chain
CB025	2.500	49	M3-931	99-111-0931	Warnschild	Warning Tag
CB025	2.500	50	M3-045	99-111-9945	Kettenendring	Chain Stopper Link

KITO HEBEZEUGE
Mit Sicherheit das Original

Kito Europe GmbH
Heerdter Lohweg 93
D-40549 Düsseldorf

Tel.: +49 (0)211-528009-0
Fax: +49 (0)211-528009-59
www.kito.net

Bank of Tokyo-Mitsubishi Ltd
BLZ 30010700 Kto. Nr. 00215809
IBAN DE 89 3001 0700 0000 215809
SWIFT BOTKDE33

Deutsche Bank AG
BLZ 30070024 Kto. Nr. 3708526
IBAN DE 64 3007 0024 0370 8526 00
SWIFT DEUTDE33

Geschäftsführer: Frank Klohr
Amtsgericht Düsseldorf,
HRB54004
USt.-IdNr.: DE814698673



Ersatzteilpreisliste - Spare-Parts Price List Baureihe CB/ Modell M3

Modell Type	Tragf. (kg) Cap.	Abb.-Nr. Draw.-No.	Teil-Nr. Parts-No.	Bestell-Nr. Order-No.	Ersatzteil	Spare-Part
CB030	3.000	4	M3-163	05-111-0163	Hakenbolzen	Top Pin
CB030	3.000	5	M3-198	05-111-0198	Splint	Split Pin
CB030	3.000	11	M3-101	05-111-0101	Seitenplatte A	Side Plate A
CB030	3.000	12	M3-806	99-111-0806	Typenschild F	Name Plate F
CB030	3.000	13	M3-102	05-111-0102	Seitenplatte B	Side Plate B
CB030	3.000	14	M3-116	05-111-0116	Lastkettenritzel	Load Sheave
CB030	3.000	15	M3-140	05-111-9140	Kugellager <6006NR>	Ball Bearing <6006NR>
CB030	3.000	16	M3-145	05-111-9140	Kugellager <6006NR>	Ball Bearing <6006NR>
CB030	3.000	17	M3-111	05-111-0111	Ritzelwelle	Pinion
CB030	3.000	18	M3-130	05-111-0130	Rollenlager	Roller Bearing
CB030	3.000	19	M3-118	05-111-0118	Sprengring	Snap Ring
CB030	3.000	20	M3-161	05-111-0161	Führungsrolle	Guide Roller
CB030	3.000	21	M3-162	05-111-0162	Kettenabstreifer	Stripper
CB030	3.000	22	M3-176	05-111-0006	Anschlag	Stopper
CB030	3.000	23	M3-177	05-111-0177	Kettenbolzen	Chain Pin
CB030	3.000	24	M3-196	05-111-0196	Splint	Split Pin
CB030	3.000	25	M3-114	05-111-0114	Lastgetriebe	Load Gear
CB030	3.000	26	M3-117	05-111-0117	Sprengring <S 28>	Snap Ring <S-28>
CB030	3.000	27	M3-112	05-111-0112	Getriebe #2	Gear #2
CB030	3.000	28	M3-135	05-111-0135	Kugellager <6200NR>	Ball Bearing <6200NR>
CB030	3.000	29	M3-103	05-111-0103	Getriebegehäuse	Gear Case
CB030	3.000	31	M3-181	05-111-0918	Sechskantmutter	Hexagon Nut
CB030	3.000	32	M3-186	99-111-0018	Federring	Spring Washer
CB030	3.000	33	M3-179	05-111-0179	Sperrklinkenfeder A & B	Pawl Spring A & B
CB030	3.000	34	M3-155	05-111-0155	Sperrklinke	Pawl
CB030	3.000	35	M3-157	05-111-0157	Sprengring <S 10>	Snap Ring <S-10>
CB030	3.000	36	M3-153	99-111-0153	Druckscheibe	Friction Disc
CB030	3.000	37	M3-151	99-111-9951	Friktionscheibe	Friction Plate
CB030	3.000	38	M3-152	05-111-0152	Sperradscheibe	Ratchet Disc
CB030	3.000	39	M3-154	99-111-9954	Hülse	Bushing
CB030	3.000	40	M3-115	05-111-0115	Handrad	Hand Wheel
CB030	3.000	41	M3-159	99-111-0159	Radanschlag	Wheel Stopper
CB030	3.000	42	M3-167	99-111-0167	Radanschlagsstift	Wheel Stopper Pin
CB030	3.000	43	M3-199	99-111-0199	Splint	Split Pin
CB030	3.000	44	M3-171	05-111-0171	Handradabdeckung	Wheel Cover
CB030	3.000	45	M3-182	05-111-0918	Sechskantmutter	Hexagon Nut
CB030	3.000	46	M3-187	99-111-0018	Federring	Spring Washer
CB030	3.000	47	M3-841	99-111-9841	je lfd. Meter Lastkette	Load Chain
CB030	3.000	49	M3-931	99-111-0931	Warnschild	Warning Tag
CB030	3.000	50	M3-045	99-111-9945	Kettenendring	Chain Stopper Link
CB030	3.000	54	M3-	05-030-0001	Oberhaken mit	Top Hook with Latch
CB030	3.000	56	M3-072	99-111-9972	Hakenmaulsicherung	Hook Latch
CB030	3.000	76	*	05-030-9004	Verbinder für Fahrwerk TSG030, TSP030	Suspender for Trolley
CB030	3.000	77	M3-	99-030-0021	Unterhaken Baugruppe	Bottom Hook Assembly
CB030	3.000	78	M3-021	05-030-0921	Unterhaken mit	Bottom Hook with Latch
CB030	3.000	80	M3-072	99-111-9972	Hakenmaulsicherung	Hook Latch
CB030	3.000	81	M3-051	05-030-0051	Umlenkritzel	Idle Sheave
CB030	3.000	82	M3-053	05-030-0053	Achse	Axle
CB030	3.000	83	M3-031	05-030-0031	Unterbügel	Bottom Yoke
CB030	3.000	84	M3-081	99-111-0081	Innensechskantbolzen	Socket Bolt
CB030	3.000	85	M3-082	99-111-0082	Sechskantmutter	Hexagon Nut
CB030	3.000	106	M3-041	99-030-0041	Kettenbolzen	Chain Pin
CB030	3.000	107	M3-049	99-111-0949	Kronenmutter	Slotted Nut
CB030	3.000	108	M3-085	99-111-9996	Splint	Split Pin
CB030	3.000	109	M3-800	05-030-0800	Typenschild B	Name Plate B
CB030	3.000	110	M3-841	99-111-9841	je lfd. Meter Lastkette	Load Chain
CB030	3.000	111	M3-842	99-111-0842	je lfd. Meter Handkette	Hand Chain
CB030	3.000	112	M3-931	99-111-0931	Warnschild	Warning Tag

KITO HEBEZEUGE

Mit Sicherheit das Original

 Kito Europe GmbH
 Heerdter Lohweg 93
 D-40549 Düsseldorf

 Tel.: +49 (0)211-528009-0
 Fax: +49 (0)211-528009-59
 www.kito.net

 Bank of Tokyo-Mitsubishi Ltd
 BLZ 30010700 Kto. Nr. 00215809
 IBAN DE 89 3001 0700 0000 215809
 SWIFT BOTKDE33

 Deutsche Bank AG
 BLZ 30070024 Kto. Nr. 3708526
 IBAN DE 64 3007 0024 0370 8526 00
 SWIFT DEUTDE33

 Geschäftsführer: Frank Klohr
 Amtsgericht Düsseldorf,
 HRB54004
 USt.-IdNr.: DE814698673



Ersatzteilpreisliste - Spare-Parts Price List Baureihe CB/ Modell M3

Modell Type	Tragf. (kg) Cap.	Abb.-Nr. Draw.-No.	Teil-Nr. Parts-No.	Bestell-Nr. Order-No.	Ersatzteil	Spare-Part
CB050	5.000	4	M3-163	05-111-9163	Hakenbolzen	Top Pin
CB050	5.000	5	M3-198	05-111-0198	Splint	Split Pin
CB050	5.000	11	M3B101	05-111-5101	Seitenplatte A	Side Plate A
CB050	5.000	12	M3-806	99-111-0806	Typenschild F	Name Plate F
CB050	5.000	13	M3B102	05-111-5102	Seitenplatte B	Side Plate B
CB050	5.000	14	M3-116	05-111-9116	Lastkettenritzel	Load Sheave
CB050	5.000	15	M3-140	05-111-9145	Kugellager <6007NR>	Ball Bearing <6007NR>
CB050	5.000	16	M3-145	05-111-9145	Kugellager <6007NR>	Ball Bearing <6007NR>
CB050	5.000	17	M3B111	05-111-9111	Ritzelwelle	Pinion
CB050	5.000	18	M3-130	05-111-9130	Rollenlager	Roller Bearing
CB050	5.000	19	M3-118	05-111-9118	Sprengring	Snap Ring
CB050	5.000	20	M3-161	05-111-9161	Führungsrolle	Guide Roller
CB050	5.000	21	M3-162	05-111-9162	Kettenabstreifer	Stripper
CB050	5.000	22	M3-176	05-111-0176	Anschlag	Stopper
CB050	5.000	23	M3-177	05-111-9177	Kettenbolzen	Chain Pin
CB050	5.000	24	M3-196	05-111-9019	Splint	Split Pin
CB050	5.000	25	M3-114	05-111-9114	Lastgetriebe	Load Gear
CB050	5.000	26	M3-117	05-111-9117	Sprengring <S-32>	Snap Ring <S-32>
CB050	5.000	27	M3B112	05-111-9112	Getriebe #2	Gear #2
CB050	5.000	28	M3-135	05-111-9135	Kugellager <6201NR>	Ball Bearing <6201NR>
CB050	5.000	29	M3-103	05-111-9103	Getriebegehäuse	Gear Case
CB050	5.000	31	M3-181	05-111-0181	Sechskantmutter	Hexagon Nut
CB050	5.000	32	M3-186	05-111-0186	Federring	Spring Washer
CB050	5.000	33	M3-179	05-111-0179	Sperrklinkenfeder A & B	Pawl Spring A & B
CB050	5.000	34	M3-155	05-111-0155	Sperrklinke	Pawl
CB050	5.000	35	M3-157	05-111-0157	Sprengring <S 10>	Snap Ring <S-10>
CB050	5.000	36	M3B153	05-111-9153	Druckscheibe	Friction Disc
CB050	5.000	37	M3B151	05-111-9151	Friktionsscheibe	Friction Plate
CB050	5.000	38	M3-152	05-111-9152	Sperradscheibe	Ratchet Disc
CB050	5.000	39	M3B154	05-111-9154	Hülse	Bushing
CB050	5.000	40	M3B115	05-111-9115	Handrad	Hand Wheel
CB050	5.000	41	M3-159	99-111-9159	Radanschlag	Wheel Stopper
CB050	5.000	42	M3-167	99-111-0167	Radanschlagsstift	Wheel Stopper Pin
CB050	5.000	43	M3-199	99-111-0199	Splint	Split Pin
CB050	5.000	44	M3-171	05-111-9171	Handradabdeckung	Wheel Cover
CB050	5.000	45	M3-182	05-111-0918	Sechskantmutter	Hexagon Nut
CB050	5.000	46	M3-187	99-111-0018	Federring	Spring Washer
CB050	5.000	54	M3-	05-050-0001	Oberhaken mit	Top Hook with Latch
CB050	5.000	56	M3-072	05-050-0072	Hakenmaulsicherung	Hook Latch
CB050	5.000	76	*	05-050-9004	Verbinder für Fahrwerk TSG050,	Suspender for Trolley
CB050	5.000	77	M3-	05-050-0021	Unterhaken Baugruppe	Bottom Hook Assembly
CB050	5.000	78	M3-021	05-050-0921	Unterhaken mit	Bottom Hook with Latch
CB050	5.000	80	M3-072	05-050-0072	Hakenmaulsicherung	Hook Latch
CB050	5.000	81	M3-051	05-111-0051	Umlenkritzel	Idle Sheave
CB050	5.000	82	M3-053	05-111-0053	Achse	Axle
CB050	5.000	83	M3-031	05-050-0031	Unterbügel	Bottom Yoke
CB050	5.000	84	M3-081	99-111-0081	Innensechskantbolzen	Socket Bolt
CB050	5.000	85	M3-082	99-111-0082	Sechskantmutter	Hexagon Nut
CB050	5.000	106	M3-041	05-111-0041	Kettenbolzen	Chain Pin
CB050	5.000	107	M3-049	99-111-4983	Kronenmutter	Slotted Nut
CB050	5.000	108	M3-085	99-111-9996	Splint	Split Pin
CB050	5.000	109	M3B800	05-050-0800	Typenschild B	Name Plate B
CB050	5.000	110	M3-841	05-111-0841	je lfd. Meter Lastkette	Load Chain
CB050	5.000	111	M3-842	99-111-0842	je lfd. Meter Handkette	Hand Chain
CB050	5.000	112	M3-931	99-111-0931	Warnschild	Warning Tag
CB050	5.000	113	L4-045	99-111-9945	Kettenendring	Chain Stopper Link

KITO HEBEZEUGE
Mit Sicherheit das Original

Kito Europe GmbH
Heerdter Lohweg 93
D-40549 Düsseldorf

Tel.: +49 (0)211-528009-0
Fax: +49 (0)211-528009-59
www.kito.net

Bank of Tokyo-Mitsubishi Ltd
BLZ 30010700 Kto. Nr. 00215809
IBAN DE 89 3001 0700 0000 215809
SWIFT BOTKDE33

Deutsche Bank AG
BLZ 30070024 Kto. Nr. 3708526
IBAN DE 64 3007 0024 0370 8526 00
SWIFT DEUTDE33

Geschäftsführer: Frank Klohr
Amtsgericht Düsseldorf,
HRB54004
USt.-IdNr.: DE814698673



Ersatzteilpreisliste - Spare-Parts Price List Baureihe CB/ Modell M3

Modell Type	Tragf. (kg) Cap.	Abb.-Nr. Draw.-No.	Teil-Nr. Parts-No.	Bestell-Nr. Order-No.	Ersatzteil	Spare-Part
CB075	7.500	4	M3-163	05-111-9163	Hakenbolzen	Top Pin
CB075	7.500	5	M3-198	05-111-0198	Splint	Split Pin
CB075	7.500	11	M3B101	05-111-5101	Seitenplatte A	Side Plate A
CB075	7.500	12	M3-806	99-111-0806	Typenschild F	Name Plate F
CB075	7.500	13	M3B102	05-111-5102	Seitenplatte B	Side Plate B
CB075	7.500	14	M3-116	05-111-9116	Lastkettenritzel	Load Sheave
CB075	7.500	15	M3-140	05-111-9145	Kugellager <6007NR>	Ball Bearing <6007NR>
CB075	7.500	16	M3-145	05-111-9145	Kugellager <6007NR>	Ball Bearing <6007NR>
CB075	7.500	17	M3B111	05-111-9111	Ritzelwelle	Pinion
CB075	7.500	18	M3-130	05-111-9130	Rollenlager	Roller Bearing
CB075	7.500	19	M3-118	05-111-9118	Sprengring	Snap Ring
CB075	7.500	20	M3-161	05-111-9161	Führungsrolle	Guide Roller
CB075	7.500	21	M3-162	05-111-9162	Kettenabstreifer	Stripper
CB075	7.500	22	M3-176	05-111-0176	Anschlag	Stopper
CB075	7.500	23	M3-177	05-111-9177	Kettenbolzen	Chain Pin
CB075	7.500	24	M3-196	05-111-9019	Splint	Split Pin
CB075	7.500	25	M3-114	05-111-9114	Lastgetriebe	Load Gear
CB075	7.500	26	M3-117	05-111-9117	Sprengring <S-32>	Snap Ring <S-32>
CB075	7.500	27	M3B112	05-111-9112	Getriebe #2	Gear #2
CB075	7.500	28	M3-135	05-111-9135	Kugellager <6201NR>	Ball Bearing <6201NR>
CB075	7.500	29	M3-103	05-111-9103	Getriebegehäuse	Gear Case
CB075	7.500	31	M3-181	05-111-0181	Sechskantmutter	Hexagon Nut
CB075	7.500	32	M3-186	05-111-0186	Federring	Spring Washer
CB075	7.500	33	M3-179	05-111-0179	Sperrklinkenfeder A & B	Pawl Spring A & B
CB075	7.500	34	M3-155	05-111-0155	Sperrklinke	Pawl
CB075	7.500	35	M3-157	05-111-0157	Sprengring <S 10>	Snap Ring <S-10>
CB075	7.500	36	M3B153	05-111-9153	Druckscheibe	Friction Disc
CB075	7.500	37	M3B151	05-111-9151	Friktionsscheibe	Friction Plate
CB075	7.500	38	M3-152	05-111-9152	Sperradscheibe	Ratchet Disc
CB075	7.500	39	M3B154	05-111-9154	Hülse	Bushing
CB075	7.500	40	M3B115	05-111-9115	Handrad	Hand Wheel
CB075	7.500	41	M3-159	99-111-9159	Radanschlag	Wheel Stopper
CB075	7.500	42	M3-167	99-111-0167	Radanschlagsstift	Wheel Stopper Pin
CB075	7.500	43	M3-199	99-111-0199	Splint	Split Pin
CB075	7.500	44	M3-171	05-111-9171	Handradabdeckung	Wheel Cover
CB075	7.500	45	M3-182	05-111-0918	Sechskantmutter	Hexagon Nut
CB075	7.500	46	M3-187	99-111-0018	Federring	Spring Washer
CB075	7.500	54	M3-	05-075-0001	Oberhaken Baugruppe	Top Hook
CB075	7.500	55	M3-001	99-111-2001	Haken mit Hakenmaulsicherung	Hook with Latch
CB075	7.500	56	M3-072	99-111-0072	Hakenmaulsicherung	Hook Latch
CB075	7.500	57	M3-051	05-111-0051	Umlenkritzel	Idle Sheave
CB075	7.500	58	M3-053	05-111-0053	Achse	Axle
CB075	7.500	59A	M3-011	05-075-0011	Haltebügel A	Top Yoke A
CB075	7.500	59B	M3-012	05-075-0012	Haltebügel B	Top Yoke B
CB075	7.500	60	M3-081	99-111-0981	Innensechskantbolzen	Socket Bolt
CB075	7.500	61	M3-082	99-111-0982	Sechskantmutter	Hexagon Nut
CB075	7.500	77	M3-	05-075-0021	Unterhaken Baugruppe	Bottom Hook Assembly
CB075	7.500	78	M3-021	99-111-2001	Haken mit Hakenmaulsicherung	Hook with Latch
CB075	7.500	80	M3-072	99-111-0072	Hakenmaulsicherung	Hook Latch
CB075	7.500	81	M3-051	05-111-0051	Umlenkritzel	Idle Sheave
CB075	7.500	82	M3-053	05-111-0053	Achse	Axle
CB075	7.500	83	M3-031	05-075-0031	Unterbügel	Bottom Yoke
CB075	7.500	84	M3-081	99-111-0981	Innensechskantbolzen	Socket Bolt
CB075	7.500	85	M3-082	99-111-0982	Sechskantmutter	Hexagon Nut
CB075	7.500	106	M3-041	05-111-0041	Kettenbolzen	Chain Pin
CB075	7.500	107	M3-049	99-111-4983	Kronenmutter	Slotted Nut
CB075	7.500	108	M3-085	99-111-9996	Splint	Split Pin
CB075	7.500	109	M3B800	05-075-0800	Typenschild B	Name Plate B
CB075	7.500	110	M3-841	05-111-0841	je lfd. Meter Lastkette	Load Chain
CB075	7.500	111	M3-842	99-111-0842	je lfd. Meter Handkette	Hand Chain
CB075	7.500	112	M3-931	99-111-0931	Warnschild	Warning Tag
CB075	7.500	113	L4-045	99-111-9945	Kettenendring	Chain Stopper Link

KITO HEBEZEUGE
Mit Sicherheit das Original

Kito Europe GmbH
Heerdter Lohweg 93
D-40549 Düsseldorf

Tel.: +49 (0)211-528009-0
Fax: +49 (0)211-528009-59
www.kito.net

Bank of Tokyo-Mitsubishi Ltd
BLZ 30010700 Kto. Nr. 00215809
IBAN DE 89 3001 0700 0000 215809
SWIFT BOTKDE33

Deutsche Bank AG
BLZ 30070024 Kto. Nr. 3708526
IBAN DE 64 3007 0024 0370 8526 00
SWIFT DEUTDE33

Geschäftsführer: Frank Klohr
Amtsgericht Düsseldorf,
HRB54004
USt.-IdNr.: DE814698673



**Ersatzteilpreisliste - Spare-Parts Price List
Baureihe CB/ Modell M3**

Modell Type	Tragf. (kg) Cap.	Abb.-Nr. Draw.-No.	Teil-Nr. Parts-No.	Bestell-Nr. Order-No.	Ersatzteil	Spare-Part
CB100	10.000	4	M3-163	05-111-9163	Hakenbolzen	Top Pin
CB100	10.000	5	M3-198	05-111-0198	Splint	Split Pin
CB100	10.000	11	M3B101	05-111-5101	Seitenplatte A	Side Plate A
CB100	10.000	12	M3-806	99-111-0806	Typenschild F	Name Plate F
CB100	10.000	13	M3B102	05-111-5102	Seitenplatte B	Side Plate B
CB100	10.000	14	M3-116	05-111-9116	Lastkettenritzel	Load Sheave
CB100	10.000	15	M3-140	05-111-9145	Kugellager <6007NR>	Ball Bearing <6007NR>
CB100	10.000	16	M3-145	05-111-9145	Kugellager <6007NR>	Ball Bearing <6007NR>
CB100	10.000	17	M3B111	05-111-9111	Ritzelwelle	Pinion
CB100	10.000	18	M3-130	05-111-9130	Rollenlager	Roller Bearing
CB100	10.000	19	M3-118	05-111-9118	Sprengring	Snap Ring
CB100	10.000	20	M3-161	05-111-9161	Führungsrolle	Guide Roller
CB100	10.000	21	M3-162	05-111-9162	Kettenabstreifer	Stripper
CB100	10.000	25	M3-114	05-111-9114	Lastgetriebe	Load Gear
CB100	10.000	26	M3-117	05-111-9117	Sprengring <S-32>	Snap Ring <S-32>
CB100	10.000	27	M3B112	05-111-9112	Getriebe #2	Gear #2
CB100	10.000	28	M3-135	05-111-9135	Kugellager <6201NR>	Ball Bearing <6201NR>
CB100	10.000	29	M3-103	05-111-9103	Getriebegehäuse	Gear Case
CB100	10.000	31	M3-181	05-111-0181	Sechskantmutter	Hexagon Nut
CB100	10.000	32	M3-186	05-111-0186	Federring	Spring Washer
CB100	10.000	33	M3-179	05-111-0179	Sperrklinkenfeder (A & B)	Pawl Spring A & B
CB100	10.000	34	M3-155	05-111-0155	Sperrklinke	Pawl
CB100	10.000	35	M3-157	05-111-0157	Sprengring <S 10>	Snap Ring <S-10>
CB100	10.000	36	M3B153	05-111-9153	Druckscheibe	Friction Disc
CB100	10.000	37	M3B151	05-111-9151	Friktionsscheibe	Friction Plate
CB100	10.000	38	M3-152	05-111-9152	Sperradscheibe	Ratchet Disc
CB100	10.000	39	M3B154	05-111-9154	Hülse	Bushing
CB100	10.000	40	M3B115	05-111-9115	Handrad	Hand Wheel
CB100	10.000	41	M3-159	99-111-9159	Radanschlag	Wheel Stopper
CB100	10.000	42	M3-167	99-111-0167	Radanschlagsstift	Wheel Stopper Pin
CB100	10.000	43	M3-199	99-111-0199	Splint	Split Pin
CB100	10.000	44	M3-171	05-111-9171	Handradabdeckung	Wheel Cover
CB100	10.000	45	M3-182	05-111-0918	Sechskantmutter	Hexagon Nut
CB100	10.000	46	M3-187	99-111-0018	Federring	Spring Washer
CB100	10.000	51	M3-164	05-111-0164	Endstift	End Pin
CB100	10.000	52	M3-197	05-111-9019	Splint	Split Pin
CB100	10.000	53	M3-176	05-111-9176	Kettenführung	Chain Guide
CB100	10.000	54	M3-	05-100-0001	Oberhaken Baugruppe	Top Hook
CB100	10.000	55	M3-001	99-111-2001	Haken mit Hakenmaulsicherung	Hook with Latch
CB100	10.000	56	M3-072	99-111-0072	Hakenmaulsicherung	Hook Latch
CB100	10.000	57	M3-051	05-111-0051	Umlenkritzel	Idle Sheave
CB100	10.000	58	M3-053	05-111-0053	Achse	Axle
CB100	10.000	59A	M3-011	05-100-0011	Haltebügel A	Top Yoke A
CB100	10.000	59B	M3-012	05-100-0012	Haltebügel B	Top Yoke B
CB100	10.000	60	M3-081	99-111-0981	Innensechskantbolzen	Socket Bolt
CB100	10.000	61	M3-082	99-111-0982	Sechskantmutter	Hexagon Nut
CB100	10.000	77	M3-	05-100-0021	Unterhaken Baugruppe	Bottom Hook Assembly
CB100	10.000	78	M3-021	99-111-2001	Haken mit Hakenmaulsicherung	Hook with Latch
CB100	10.000	80	M3-072	99-111-0072	Hakenmaulsicherung	Hook Latch
CB100	10.000	81	M3-052	05-100-0052	Umlenkritzel	Idle Sheave
CB100	10.000	82	M3-054	05-100-0054	Achse	Axle
CB100	10.000	83	M3-031	05-100-0031	Unterbügel	Bottom Yoke
CB100	10.000	84	M3-088	05-100-0088	Innensechskantbolzen	Socket Bolt
CB100	10.000	85	M3-087	05-100-0087	Sechskantmutter	Hexagon Nut
CB100	10.000	106	M3-041	05-111-0041	Kettenbolzen	Chain Pin
CB100	10.000	107	M3-049	99-111-4983	Kronenmutter	Slotted Nut
CB100	10.000	108	M3-085	99-111-9996	Splint	Split Pin
CB100	10.000	109	M3-800	05-100-0800	Typenschild B	Name Plate B
CB100	10.000	110	M3-841	05-111-0841	je lfd. Meter Lastkette	Load Chain
CB100	10.000	111	M3-842	99-111-0842	je lfd. Meter Handkette	Hand Chain
CB100	10.000	112	M3-931	99-111-0931	Warnschild	Warning Tag
CB100	10.000	113	L4-045	99-111-9945	Kettenendring	Chain Stopper Link
CB100	10.000	114	M3-045	05-111-0045	Kettenstopper	Stopper
CB100	10.000	-	M3-086	05-100-0086	Innensechskantbolzen	Socket Bolt
CB100	10.000	-	M3-087	05-100-0087	Sechskantmutter	Hexagon Nut

KITO HEBEZEUGE
Mit Sicherheit das Original

Kito Europe GmbH
Heerdter Lohweg 93
D-40549 Düsseldorf

Tel.: +49 (0)211-528009-0
Fax: +49 (0)211-528009-59
www.kito.net

Bank of Tokyo-Mitsubishi Ltd
BLZ 30010700 Kto. Nr. 00215809
IBAN DE 89 3001 0700 0000 215809
SWIFT BOTKDE33

Deutsche Bank AG
BLZ 30070024 Kto. Nr. 3708526
IBAN DE 64 3007 0024 0370 8526 00
SWIFT DEUTDE33

Geschäftsführer: Frank Klohr
Amtsgericht Düsseldorf,
HRB54004
USt.-IdNr.: DE814698673



**Ersatzteilpreisliste - Spare-Parts Price List
Baureihe CB/ Modell M3**

Modell <i>Type</i>	Tragf. (kg) <i>Cap.</i>	Abb.-Nr. <i>Draw.-No.</i>	Teil-Nr. <i>Parts-No.</i>	Bestell-Nr. <i>Order-No.</i>	Ersatzteil	Spare-Part
CB150	15.000	4	M3-163	05-111-9163	Hakenbolzen	Top Pin
CB150	15.000	5	M3-198	05-111-0198	Splint	Split Pin
CB150	15.000	11	M3B101	05-111-5101	Seitenplatte A	Side Plate A
CB150	15.000	12	M3-806	99-111-0806	Typenschild F	Name Plate F
CB150	15.000	13	M3B102	05-111-5102	Seitenplatte B	Side Plate B
CB150	15.000	14	M3-116	05-111-9116	Lastkettenritzel	Load Sheave
CB150	15.000	15	M3-140	05-111-9145	Kugellager <6007NR>	Ball Bearing <6007NR>
CB150	15.000	16	M3-145	05-111-9145	Kugellager <6007NR>	Ball Bearing <6007NR>
CB150	15.000	17	M3B111	05-111-9111	Ritzelwelle	Pinion
CB150	15.000	18	M3-130	05-111-9130	Rollenlager	Roller Bearing
CB150	15.000	19	M3-118	05-111-9118	Sprengring	Snap Ring
CB150	15.000	20	M3-161	05-111-9161	Führungsrolle	Guide Roller
CB150	15.000	21	M3-162	05-111-9162	Kettenabstreifer	Stripper
CB150	15.000	25	M3-114	05-111-9114	Lastgetriebe	Load Gear
CB150	15.000	26	M3-117	05-111-9117	Sprengring <S-32>	Snap Ring <S-32>
CB150	15.000	27	M3B112	05-111-9112	Getriebe #2	Gear #2
CB150	15.000	28	M3-135	05-111-9135	Kugellager <6201NR>	Ball Bearing <6201NR>
CB150	15.000	29	M3-103	05-111-9103	Getriebegehäuse	Gear Case
CB150	15.000	31	M3-181	05-111-0181	Sechskantmutter	Hexagon Nut
CB150	15.000	32	M3-186	05-111-0186	Federring	Spring Washer
CB150	15.000	33	M3-179	05-111-0179	Sperrklinkenfeder (A & B)	Pawl Spring A & B
CB150	15.000	34	M3-155	05-111-0155	Sperrklinke	Pawl
CB150	15.000	35	M3-157	05-111-0157	Sprengring <S 10>	Snap Ring <S-10>
CB150	15.000	36	M3B153	05-111-9153	Druckscheibe	Friction Disc
CB150	15.000	37	M3B151	05-111-9151	Friktionsscheibe	Friction Plate
CB150	15.000	38	M3-152	05-111-9152	Sperradscheibe	Ratchet Disc
CB150	15.000	39	M3B154	05-111-9154	Hülse	Bushing
CB150	15.000	40	M3B115	05-111-9115	Handrad	Hand Wheel
CB150	15.000	41	M3-159	99-111-9159	Radanschlag	Wheel Stopper
CB150	15.000	42	M3-167	99-111-0167	Radanschlagsstift	Wheel Stopper Pin
CB150	15.000	43	M3-199	99-111-0199	Splint	Split Pin
CB150	15.000	44	M3-171	05-111-9171	Handradabdeckung	Wheel Cover
CB150	15.000	45	M3-182	05-111-0918	Sechskantmutter	Hexagon Nut
CB150	15.000	46	M3-187	99-111-0018	Federring	Spring Washer
CB150	15.000	51	M3-164	05-111-0164	Endstift	End Pin
CB150	15.000	52	M3-197	05-111-9019	Splint	Split Pin
CB150	15.000	53	M3-176	05-111-9176	Kettenführung	Chain Guide
CB150	15.000	54	M3-	05-150-0001	Oberhaken Baugruppe	Top Hook Assembly
CB150	15.000	55	M3-001	05-150-0091	Oberhaken mit	Top Hook with Latch
CB150	15.000	56	M3-072	05-150-0072	Hakenmaulsicherung Oberhaken	Hook Latch
CB150	15.000	57	M3-051	05-111-0951	Umlenkritzel	Idle Sheave
CB150	15.000	62	M3-010	05-150-0010	Gewindebolzen	Top Suspension Shaft
CB150	15.000	64	M3-012	05-150-0012	Oberplatte A	Top Plate A
CB150	15.000	65	M3-018	05-150-0018	Kettenführung	Chain Guide
CB150	15.000	66	M3-019	05-150-0019	Stehbolzen	Bolt
CB150	15.000	67	M3-053	05-150-0053	Achse	Axle
CB150	15.000	68	M2-056	05-111-0056	Passfeder	Securing Plate
CB150	15.000	70	M3-083	05-111-0083	Innensechskantbolzen	Socket Bolt
CB150	15.000	71	M3-084	05-111-0084	Sechskantmutter	Hexagon Nut
CB150	15.000	72	M3-085	05-111-0085	Sechskantmutter	Hexagon Nut
CB150	15.000	73	M3-087	99-111-0018	Federring	Spring Washer
CB150	15.000	74	M3-088	05-111-0088	Federring	Spring Washer
CB150	15.000	75	M3-089	05-111-0089	Federring	Spring Washer
CB150	15.000	77	M3-	05-150-0021	Unterhaken Baugruppe	Bottom Hook Assembly
CB150	15.000	78	M3-021	05-150-0921	Unterhaken mit	Bottom Hook with Latch
CB150	15.000	80	M3-072	05-150-0072	Hakenmaulsicherung Unterhaken	Hook Latch
CB150	15.000	81	M3-051	05-111-0951	Umlenkritzel	Idle Sheave
CB150	15.000	86	M3-018	05-111-0018	Kettenführung	Chain Guide
CB150	15.000	87	M3-026	05-150-0026	Hakenabstützung	Hook Support
CB150	15.000	88	M3-030	05-150-0030	Unterbügel	Bottom Yoke
CB150	15.000	89	M3-034	05-150-0034	Unterplatte A	Bottom Plate A
CB150	15.000	90	M3-035	05-150-0035	Unterplatte B	Bottom Plate B
CB150	15.000	92	M3-038	05-150-0038	Haltebolzen	Stay Bolt
CB150	15.000	95	M3-054	05-150-0054	Achse	Axle
CB150	15.000	96	M2-056	05-111-0056	Passfeder	Securing Plate

KITO HEBEZEUGE
Mit Sicherheit das Original

Kito Europe GmbH
Heerdter Lohweg 93
D-40549 Düsseldorf

Tel.: +49 (0)211-528009-0
Fax: +49 (0)211-528009-59
www.kito.net

Bank of Tokyo-Mitsubishi Ltd
BLZ 30010700 Kto. Nr. 00215809
IBAN DE 89 3001 0700 0000 215809
SWIFT BOTKDE33

Deutsche Bank AG
BLZ 30070024 Kto. Nr. 3708526
IBAN DE 64 3007 0024 0370 8526 00
SWIFT DEUTDE33

Geschäftsführer: Frank Klohr
Amtsgericht Düsseldorf,
HRB54004
USt.-IdNr.: DE814698673



**Ersatzteilpreisliste - Spare-Parts Price List
Baureihe CB/ Modell M3**

Modell <i>Type</i>	Tragf. (kg) <i>Cap.</i>	Abb.-Nr. <i>Draw.-No.</i>	Teil-Nr. <i>Parts-No.</i>	Bestell-Nr. <i>Order-No.</i>	Ersatzteil	Spare-Part
CB150	15.000	99	M3-069	05-150-0069	Typenschild A mit Nieten	Name Plate A with Rivet
CB150	15.000	100	M3-083	05-111-0083	Innensechskantbolzen	Socket Bolt
CB150	15.000	101	M3-085	05-111-0085	Sechskantmutter	Hexagon Nut
CB150	15.000	102	M3-087	99-111-0018	Federring	Spring Washer
CB150	15.000	103	M3-088	05-111-0088	Federring	Spring Washer
CB150	15.000	104	M3-091	05-111-0091	Federscheibe	Tongued Washer
CB150	15.000	105	M3-092	05-111-0092	Innensechskantbolzen	Socket Bolt
CB150	15.000	106	M3-041	05-111-0041	Kettenbolzen	Chain Pin
CB150	15.000	107	M3-049	99-111-4983	Kronenmutter	Slotted Nut
CB150	15.000	108	M3-097	99-111-9996	Splint	Split Pin
CB150	15.000	109	M3-800	05-150-0800	Typenschild B	Name Plate B
CB150	15.000	110	M3-841	05-111-0841	je lfd. Meter Lastkette	Load Chain
CB150	15.000	111	M3-842	99-111-0842	je lfd. Meter Handkette	Hand Chain
CB150	15.000	112	M3-931	99-111-0931	Warnschild	Warning Tag
CB150	15.000	113	L4-045	99-111-9945	Kettenendring	Chain Stopper Link
CB150	15.000	114	M3-045	05-111-0045	Kettenstopper	Stopper
CB150	15.000	-	M3-066	05-150-0066	Muffe	Collar
CB150	15.000	-	M3-043	05-150-0043	Oberplatte	Top Plate
CB150	15.000	-	M3-014	05-150-0014	Oberplatte B	Top Plate B
CB150	15.000	59A	M3-016	05-150-0016	Haltebügel A	Top Yoke A
CB150	15.000	59B	M3-017	05-150-0017	Haltebügel B	Top Yoke B

KITO HEBEZEUGE
Mit Sicherheit das Original

Kito Europe GmbH
Heerdter Lohweg 93
D-40549 Düsseldorf

Tel.: +49 (0)211-528009-0
Fax: +49 (0)211-528009-59
www.kito.net

Bank of Tokyo-Mitsubishi Ltd
BLZ 30010700 Kto. Nr. 00215809
IBAN DE 89 3001 0700 0000 215809
SWIFT BOTKDE33

Deutsche Bank AG
BLZ 30070024 Kto. Nr. 3708526
IBAN DE 64 3007 0024 0370 8526 00
SWIFT DEUTDE33

Geschäftsführer: Frank Klohr
Amtsgericht Düsseldorf,
HRB54004
USt.-IdNr.: DE814698673



Ersatzteilpreisliste - Spare-Parts Price List Baureihe CB/ Modell M3

Modell Type	Tragf. (kg) Cap.	Abb.-Nr. Draw.-No.	Teil-Nr. Parts-No.	Bestell-Nr. Order-No.	Ersatzteil	Spare-Part
CB200	20.000	4	M3-163	05-111-9163	Hakenbolzen	Top Pin
CB200	20.000	5	M3-198	05-111-0198	Splint	Split Pin
CB200	20.000	11	M3B101	05-111-5101	Seitenplatte A	Side Plate A
CB200	20.000	12	M3-806	99-111-0806	Typenschild F	Name Plate F
CB200	20.000	13	M3B102	05-111-5102	Seitenplatte B	Side Plate B
CB200	20.000	14	M3-116	05-111-9116	Lastkettenritzel	Load Sheave
CB200	20.000	15	M3-140	05-111-9145	Kugellager <6007NR>	Ball Bearing <6007NR>
CB200	20.000	16	M3-145	05-111-9145	Kugellager <6007NR>	Ball Bearing <6007NR>
CB200	20.000	17	M3B111	05-111-9111	Ritzelwelle	Pinion
CB200	20.000	18	M3-130	05-111-9130	Rollenlager	Roller Bearing
CB200	20.000	19	M3-118	05-111-9118	Sprengring	Snap Ring
CB200	20.000	20	M3-161	05-111-9161	Führungsrolle	Guide Roller
CB200	20.000	21	M3-162	05-111-9162	Kettenabstreifer	Stripper
CB200	20.000	25	M3-114	05-111-9114	Lastgetriebe	Load Gear
CB200	20.000	26	M3-117	05-111-9117	Sprengring <S-32>	Snap Ring <S-32>
CB200	20.000	27	M3B112	05-111-9112	Getriebe #2	Gear #2
CB200	20.000	28	M3-135	05-111-9135	Kugellager <6201NR>	Ball Bearing <6201NR>
CB200	20.000	29	M3-103	05-111-9103	Getriebegehäuse	Gear Case
CB200	20.000	31	M3-181	05-111-0181	Sechskantmutter	Hexagon Nut
CB200	20.000	32	M3-186	05-111-0186	Federring	Spring Washer
CB200	20.000	33	M3-179	05-111-0179	Sperrklinkenfeder (A & B)	Pawl Spring A & B
CB200	20.000	34	M3-155	05-111-0155	Sperrklinke	Pawl
CB200	20.000	35	M3-157	05-111-0157	Sprengring <S 10>	Snap Ring <S-10>
CB200	20.000	36	M3B153	05-111-9153	Druckscheibe	Friction Disc
CB200	20.000	37	M3B151	05-111-9151	Friktionsscheibe	Friction Plate
CB200	20.000	38	M3-152	05-111-9152	Sperrradscheibe	Ratchet Disc
CB200	20.000	39	M3B154	05-111-9154	Hülse	Bushing
CB200	20.000	40	M3B115	05-111-9115	Handrad	Hand Wheel
CB200	20.000	41	M3-159	99-111-9159	Radanschlag	Wheel Stopper
CB200	20.000	42	M3-167	99-111-0167	Radanschlagsstift	Wheel Stopper Pin
CB200	20.000	43	M3-199	99-111-0199	Splint	Split Pin
CB200	20.000	44	M3-171	05-111-9171	Handradabdeckung	Wheel Cover
CB200	20.000	45	M3-182	05-111-0918	Sechskantmutter	Hexagon Nut
CB200	20.000	46	M3-187	99-111-0018	Federring	Spring Washer
CB200	20.000	51	M3-164	05-111-0164	Endstift	End Pin
CB200	20.000	52	M3-197	05-111-9019	Splint	Split Pin
CB200	20.000	53	M3-176	05-111-9176	Kettenführung	Chain Guide
CB200	20.000	54	M3-	05-200-0001	Oberhaken Baugruppe	Top Hook Assembly
CB200	20.000	55	M3-001	05-200-0091	Oberhaken	Top Hook
CB200	20.000	56	M3-072	05-200-0072	Hakenmaulsicherung	Hook Latch
CB200	20.000	57	M3-051	05-111-0951	Umlenkritzel	Idle Sheave
CB200	20.000	62	M3-010	05-200-0010	Gewindebolzen	Top Suspension Shaft
CB200	20.000	63	M3-011	05-200-0011	Haltebügel	Top Yoke
CB200	20.000	64	M3-012	05-200-0012	Oberplatte A	Top Plate A
CB200	20.000	65	M3-018	05-111-0018	Kettenführung	Chain Guide
CB200	20.000	66	M3-019	05-200-0019	Stehbolzen	Bolt
CB200	20.000	67	M3-053	05-200-0053	Achse	Axle
CB200	20.000	68	M2-056	05-111-0056	Passfeder	Securing Plate
CB200	20.000	70	M3-083	05-111-0083	Innensechskantbolzen	Socket Bolt
CB200	20.000	71	M3-084	05-111-0084	Sechskantmutter	Hexagon Nut
CB200	20.000	72	M3-085	05-111-0085	Sechskantmutter	Hexagon Nut
CB200	20.000	73	M3-087	99-111-0018	Federring	Spring Washer
CB200	20.000	74	M3-088	05-111-0088	Federring	Spring Washer
CB200	20.000	75	M3-089	05-111-0089	Federring	Spring Washer
CB200	20.000	77	M3-	05-200-0021	Unterhaken Baugruppe	Bottom Hook Assembly
CB200	20.000	78	M3-021	05-200-0921	Unterhaken mit	Bottom Hook with Latch
CB200	20.000	80	M3-072	05-200-0072	Hakenmaulsicherung	Hook Latch
CB200	20.000	81	M3-051	05-111-0951	Umlenkritzel	Idle Sheave
CB200	20.000	86	M3-018	05-111-0018	Kettenführung	Chain Guide
CB200	20.000	87	M3-026	05-200-0026	Hakenabstützung	Hook Support
CB200	20.000	88	M3-030	05-200-0030	Unterbügel	Bottom Yoke
CB200	20.000	89	M3-034	05-200-0034	Unterplatte A	Bottom Plate A
CB200	20.000	90	M3-035	05-200-0035	Unterplatte B	Bottom Plate B
CB200	20.000	91	M3-036	05-200-0036	Unterplatte C	Bottom Plate C
CB200	20.000	92	M3-038	05-200-0038	Haltebolzen	Stay Bolt

KITO HEBEZEUGE

Mit Sicherheit das Original

Kito Europe GmbH
Heerdter Lohweg 93
D-40549 Düsseldorf

Tel.: +49 (0)211-528009-0
Fax: +49 (0)211-528009-59
www.kito.net

Bank of Tokyo-Mitsubishi Ltd
BLZ 30010700 Kto. Nr. 00215809
IBAN DE 89 3001 0700 0000 215809
SWIFT BOTKDE33

Deutsche Bank AG
BLZ 30070024 Kto. Nr. 3708526
IBAN DE 64 3007 0024 0370 8526 00
SWIFT DEUTDE33

Geschäftsführer: Frank Klohr
Amtsgericht Düsseldorf,
HRB54004
USt.-IdNr.: DE814698673



Ersatzteilpreisliste - Spare-Parts Price List Baureihe CB/ Modell M3

Modell <i>Type</i>	Tragf. (kg) <i>Cap.</i>	Abb.-Nr. <i>Draw.-No.</i>	Teil-Nr. <i>Parts-No.</i>	Bestell-Nr. <i>Order-No.</i>	Ersatzteil	Spare-Part
CB200	20.000	93	M3-039	05-200-0039	Muffe A	Collar A
CB200	20.000	94	M3-040	05-200-0040	Muffe B	Collar B
CB200	20.000	95	M3-054	05-200-0054	Achse	Axle
CB200	20.000	96	M2-056	05-111-0056	Passfeder	Securing Plate
CB200	20.000	97	M3-058	05-200-0058	Unterlegscheibe A	Washer A
CB200	20.000	99	M3-069	05-200-0069	Typenschild mit Nieten	Name Plate with Rivets
CB200	20.000	100	M3-083	05-111-0083	Innensechskantbolzen	Socket Bolt
CB200	20.000	101	M3-085	05-111-0085	Sechskantmutter	Hexagon Nut
CB200	20.000	102	M3-087	99-111-0018	Federring	Spring Washer
CB200	20.000	103	M3-088	05-111-0088	Federring	Spring Washer
CB200	20.000	104	M3-091	05-111-0091	Federscheibe	Tongued Washer
CB200	20.000	105	M3-092	05-111-0092	Innensechskantbolzen	Socket Bolt
CB200	20.000	108	M3-097	05-111-9019	Splint	Split Pin
CB200	20.000	109	M3-800	05-200-0800	Typenschild B	Name Plate B
CB200	20.000	110	M3-841	05-111-0841	je lfd. Meter Lastkette	Load Chain
CB200	20.000	111	M3-842	99-111-0842	je lfd. Meter Handkette	Hand Chain
CB200	20.000	112	M3-931	99-111-0931	Warnschild	Warning Tag
CB200	20.000	113	L4-045	99-111-9945	Kettenendring	Chain Stopper Link
CB200	20.000	114	M3-045	05-111-0045	Kettenstopper	Stopper

KITO HEBEZEUGE

Mit Sicherheit das Original

Kito Europe GmbH
Heerdter Lohweg 93
D-40549 Düsseldorf

Tel.: +49 (0)211-528009-0
Fax: +49 (0)211-528009-59
www.kito.net

Bank of Tokyo-Mitsubishi Ltd
BLZ 30010700 Kto. Nr. 00215809
IBAN DE 89 3001 0700 0000 215809
SWIFT BOTKDE33

Deutsche Bank AG
BLZ 30070024 Kto. Nr. 3708526
IBAN DE 64 3007 0024 0370 8526 00
SWIFT DEUTDE33

Geschäftsführer: Frank Klohr
Amtsgericht Düsseldorf,
HRB54004
USt.-IdNr.: DE814698673