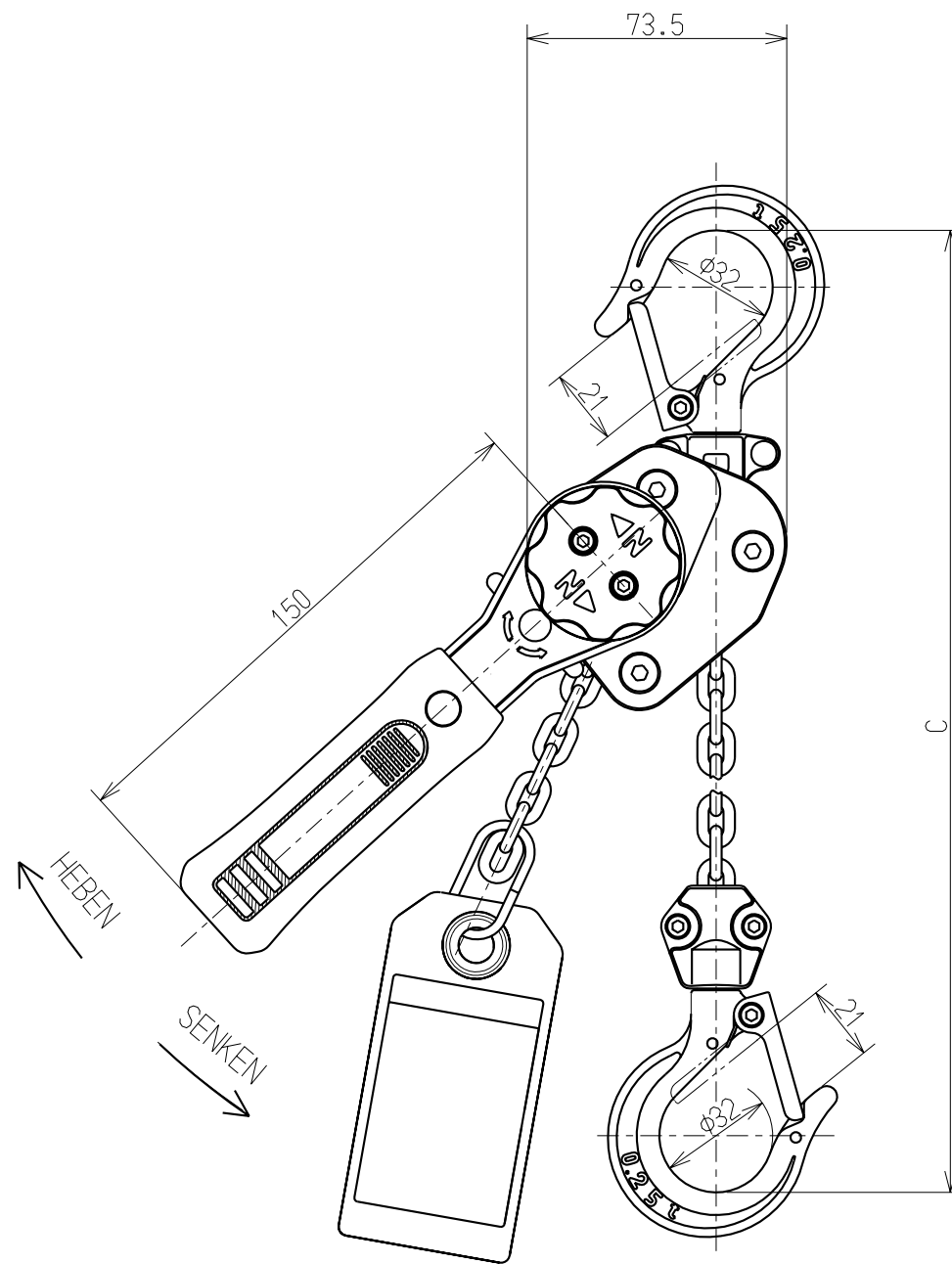
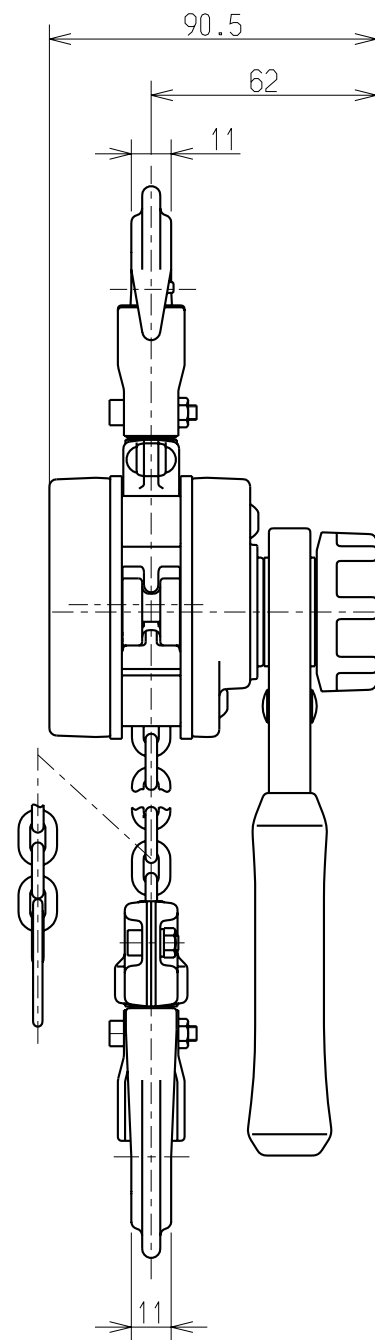


1 2 3 4 5 6 7 8 9 10

A B C D E F



Detail	
Tragfähigkeit	0.25t
Nennlast	250 kg
Anheben	1.5 m
Min. Bauhöhe : C	205 mm
Lastkettengröße	3.2mm x 1
Testgewicht	3800 N (380 kg)
Hebeldruck bei Volllast	200 N (20 kg)
Eigengewicht	1.7 kg

Anerkannt	Überprüft	Entwurf
SAITO 2006.7.14	NAITO 2006.7.14	SHIMURA 2006.7.14
KITO CORP.		

Bezeichnung			
LX-Baureihe Ratschenzug			
Kenn-Nr.	LX003	Maßstab	1/2
Zeichennr.	L1XX003-12100	Datum	△

Einheit :mm