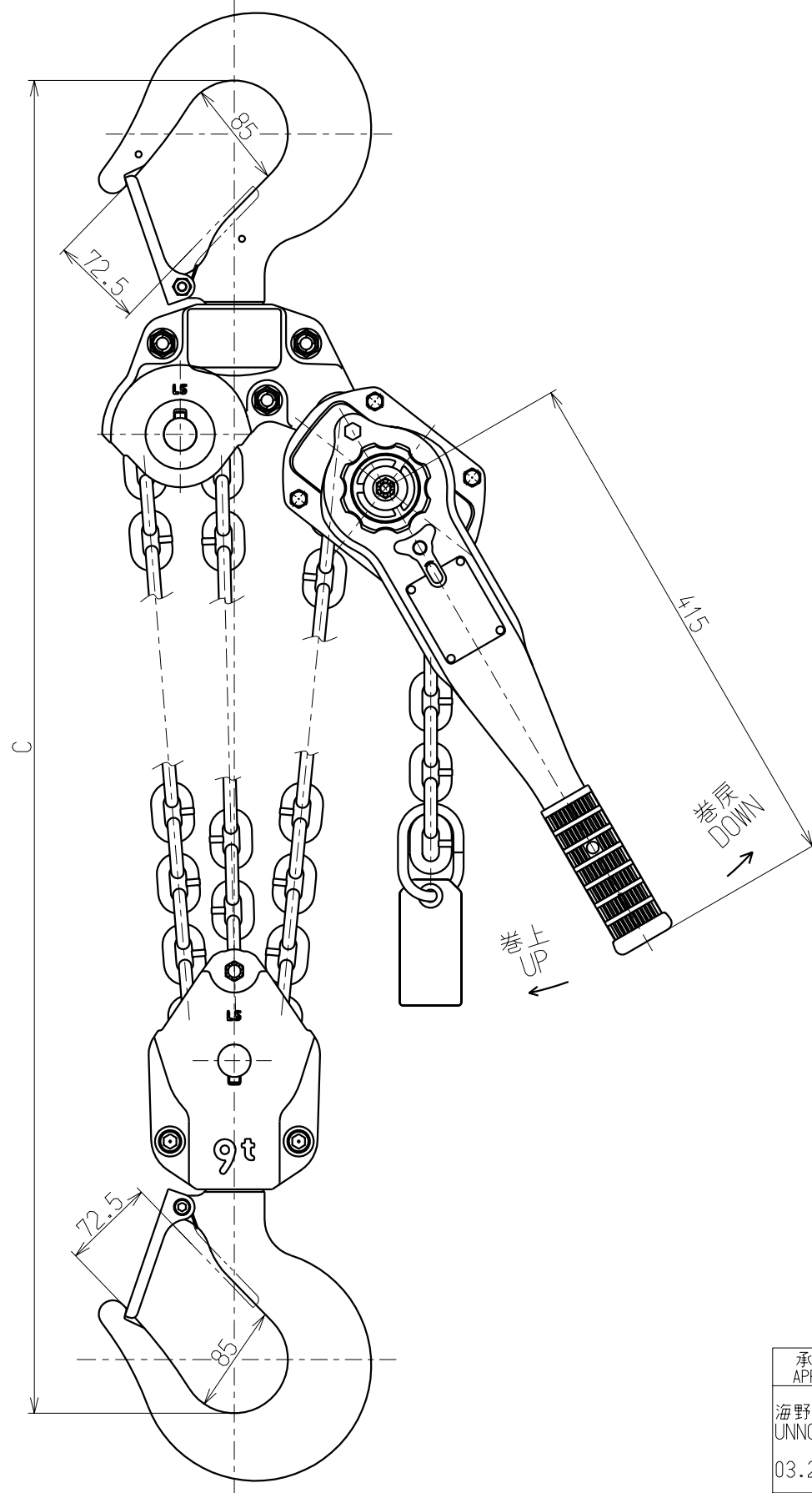
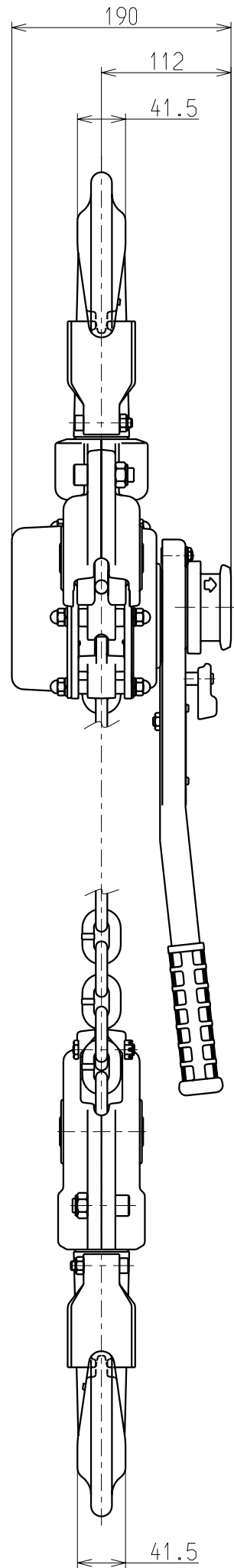


A  
B  
C  
D  
E  
F



諸元表 Particulars	
種類 (呼び) Nominal Capacity	9t
定格荷重 Rated Load	9000 kg
揚程 Lift	1.5 m
フック間最小距離 : C Minimum Headroom : C	680 mm
ロードチェーン 線径 x 掛数 Load chain Diameter x Chain Fall Lines	10mm x 3
試験荷重 Test Load	110740 N (11300 kg)
巻上平均手動力 Hand Pull to Lift Full Load	382 N (39 kg)
質量 Mass	40 kg

承認 APPROVED	検図 CHECKED	設計 DESIGNED
海野 UNNO	夏 XIA	石川 ISHIKAWA
03.2.12	03.2.12	03.2.12

株式会社 **キトー**  
KITO CORP.

名称 TITLE 9t L5形 レバーブロック	
LB SERIES LEVER HOIST	
形式 CODE	LB090
図番 DWG.NO.	L5BD090-12100
尺度 SCALE	1/5
出図 DATE	