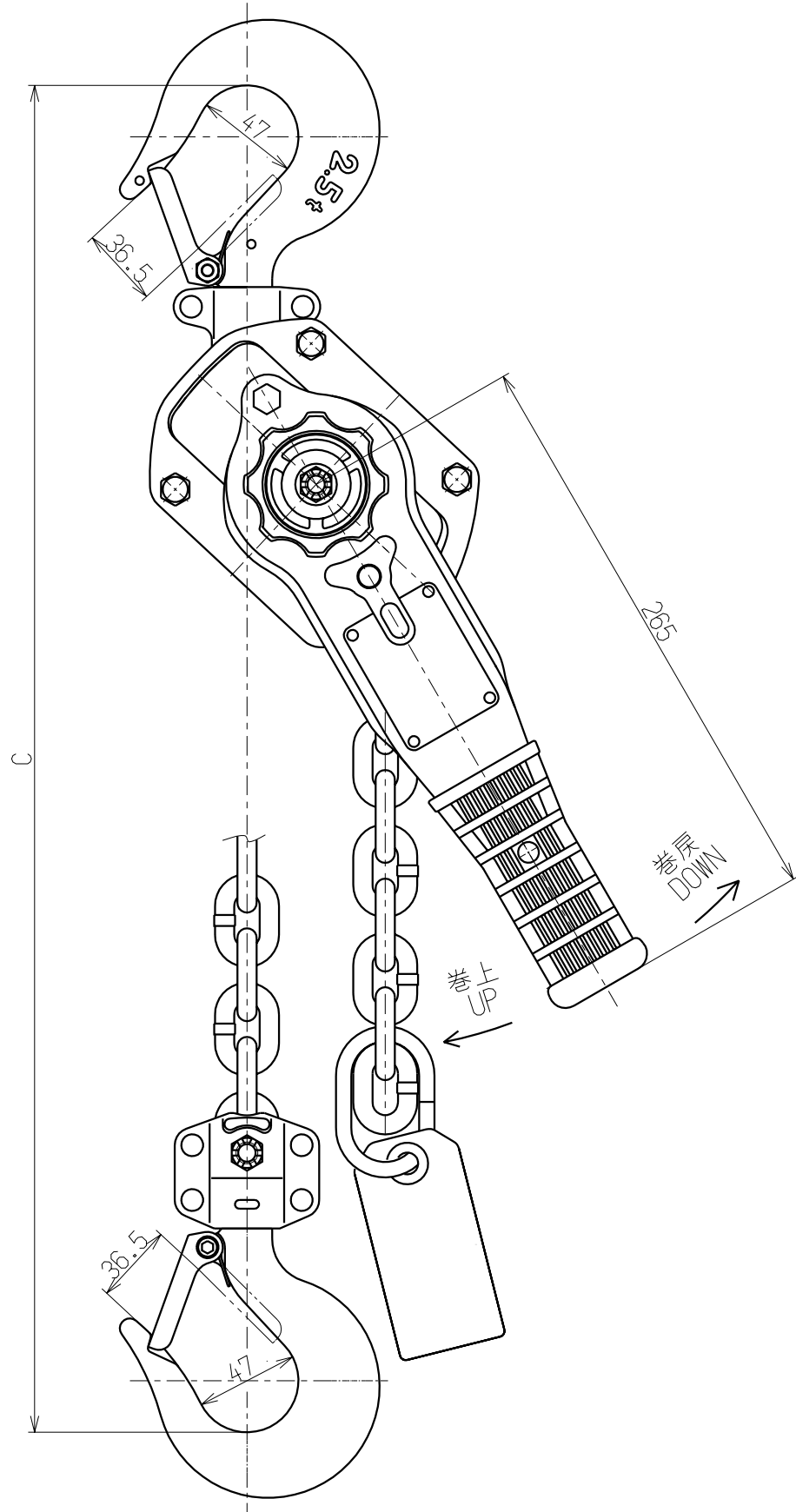
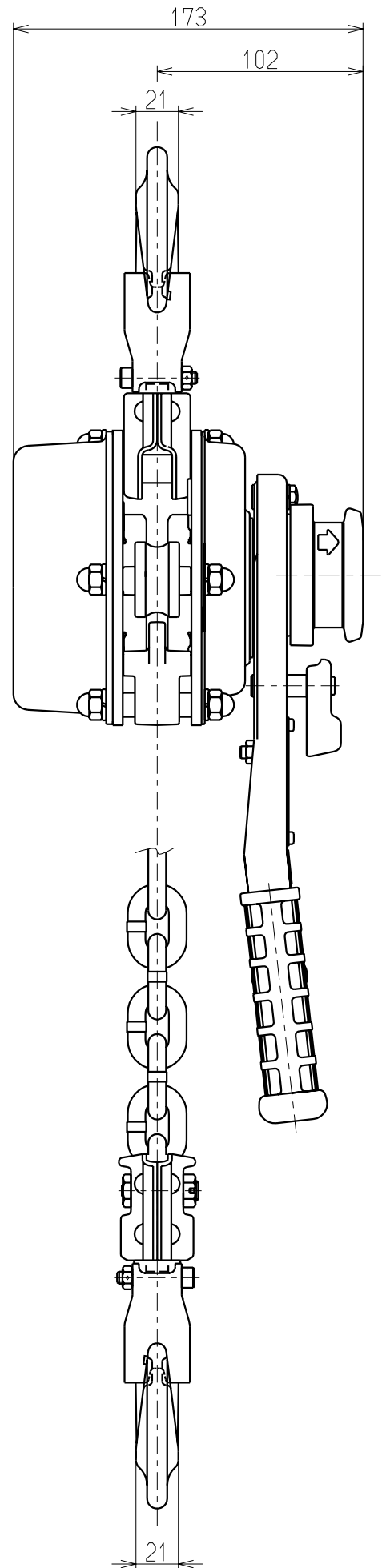


A
B
C
D
E
F



諸元表 Particulars	
種類 (呼び) Nominal Capacity	2.5t
定格荷重 Rated Load	2500 kg
揚程 Lift	1.5 m
フック間最小距離 : C Minimum Headroom : C	375 mm
ロードチェーン 線径 x 掛数 Load chain Diameter x Chain Fall Lines	8.8mm x 1
試験荷重 Test Load	37240 N (3800 kg)
巻上平均手動力 Hand Pull to Lift Full Load	363 N (37 kg)
質量 Mass	11.2 kg

承認 APPROVED	検図 CHECKED	設計 DESIGNED
海野 UNNO	夏 XIA	石川 ISHIKAWA
03.2.12	03.2.12	03.2.12

株式会社 **キトー**
KITO CORP.

名称 TITLE		2.5t L5形 レバーブロック LB SERIES LEVER HOIST	
形式 CODE	LB025	尺度 SCALE	1/3
図番 DWG.NO.	L5BD025-12100	出図 DATE	