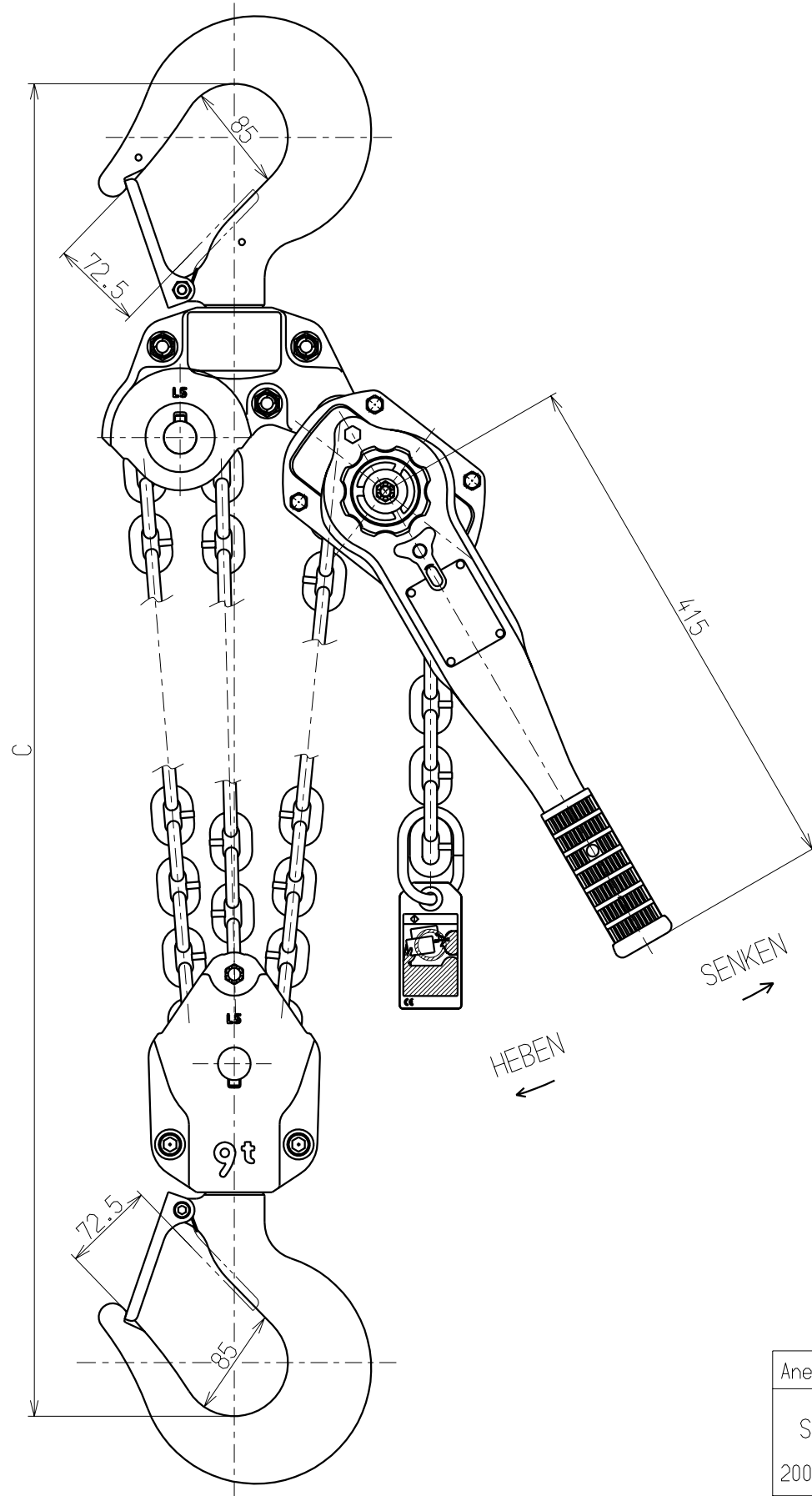
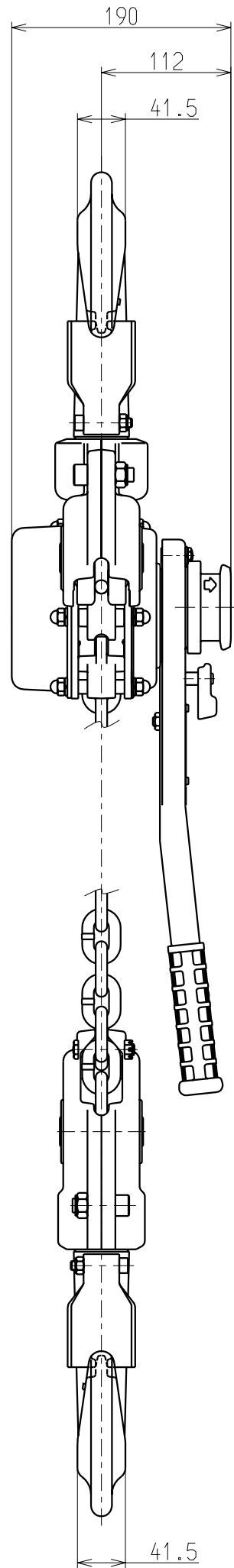


1 2 3 4 5 6 7 8 9 10

A  
B  
C  
D  
E  
F



Detail	
Tragfähigkeit	9t
Nennlast	9000 kg
Anheben	1.5 m
Min. Bauhöhe : C	680 mm
Lastkettengröße	10mm x 3
Testgewicht	110740 N (11300 kg)
Hebeldruck bei Volllast	382 N (39 kg)
Eigengewicht	40 kg

Anerkannt	Überprüft	Entwurf
SAITO	NAITO	SHIMURA
2006.7.14	2006.7.14	2006.7.14
<b>KITO CORP.</b>		

Bezeichnung			
LB-Baureihe Ratschenzug			
Kenn-Nr.	LB090	Maßstab	1/5
Zeichennr.	L5BX090-12100	Datum	