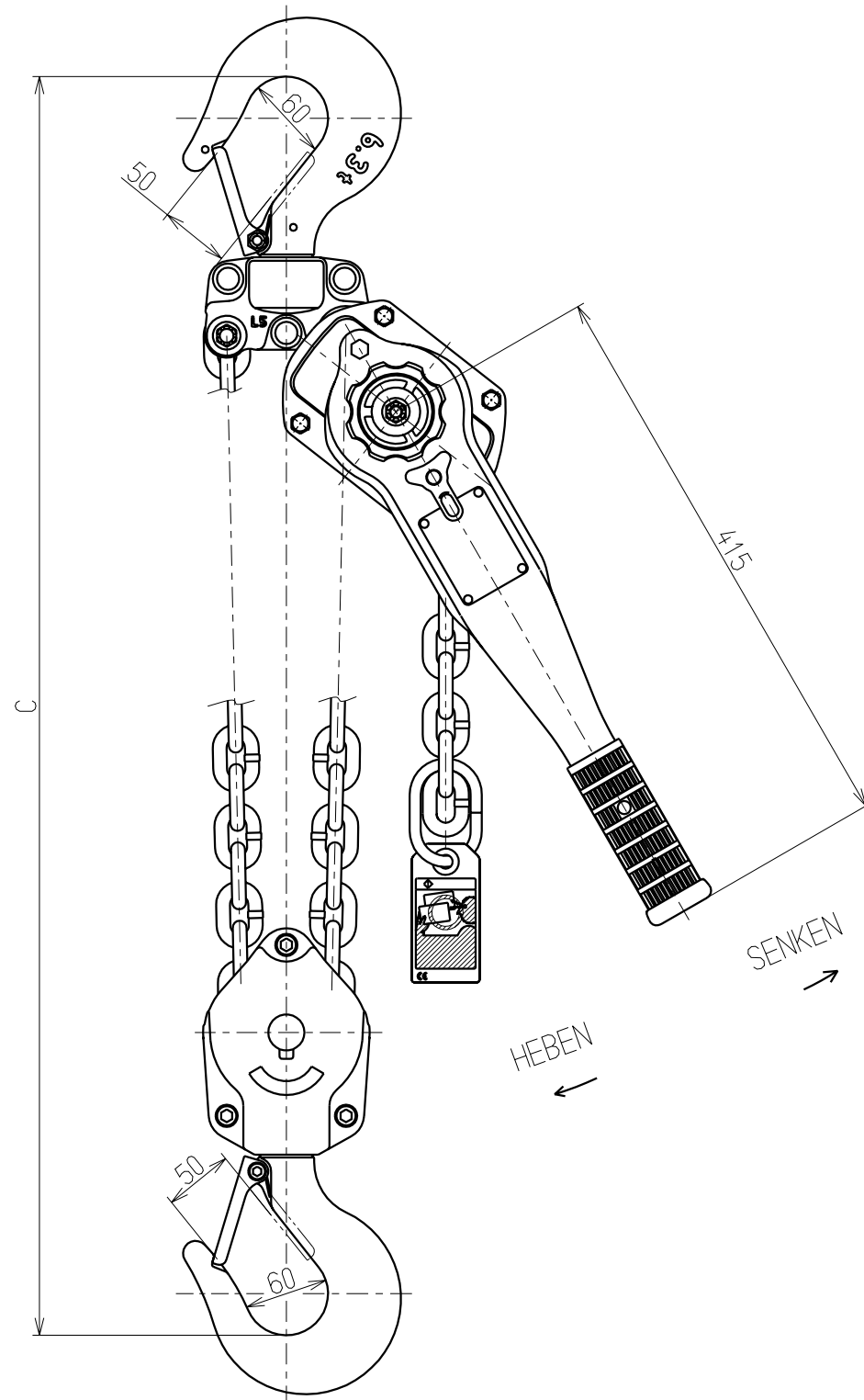
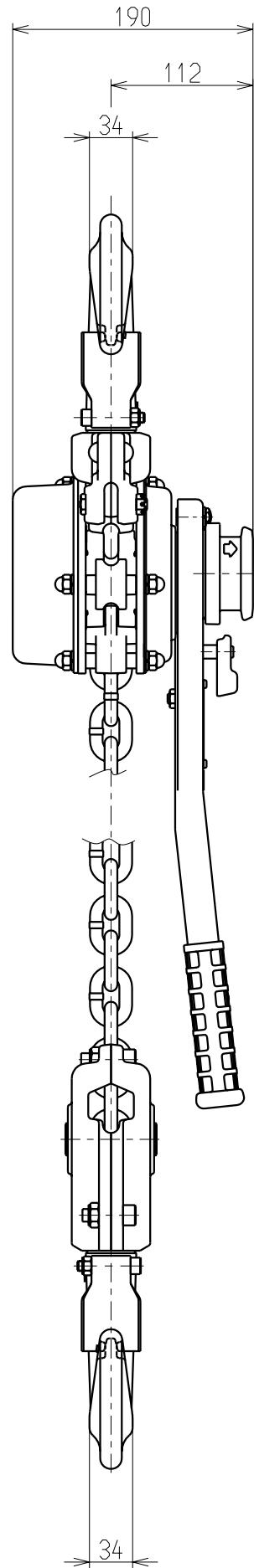


1 2 3 4 5 6 7 8 9 10

A  
B  
C  
D  
E  
F



Detail	
Tragfähigkeit	6.3t
Nennlast	6300 kg
Anheben	1.5 m
Min. Bauhöhe : C	540 mm
Lastkettengröße	10mm x 2
Testgewicht	77420 N (7900 kg)
Hebeldruck bei Volllast	372 N (38 kg)
Eigengewicht	26 kg

Anerkannt	Überprüft	Entwurf
SAITO	NAITO	SHIMURA
2006.7.14	2006.7.14	2006.7.14
<b>KITO CORP.</b>		

Bezeichnung			
LB-Baureihe Ratschenzug			
Kenn-Nr.	LB063	Maßstab	1/5
Zeichennr.	L5BX063-12100	Datum	