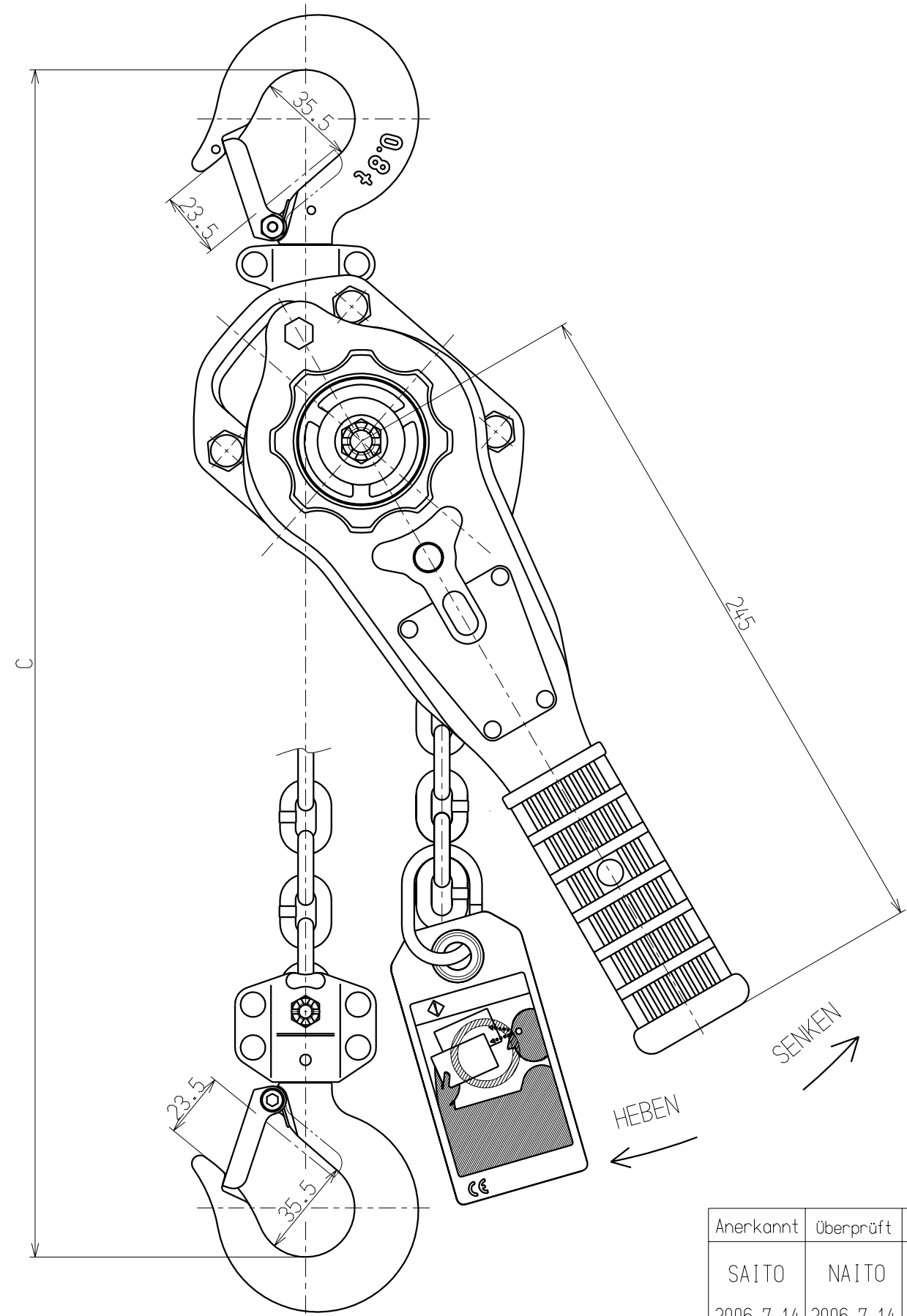
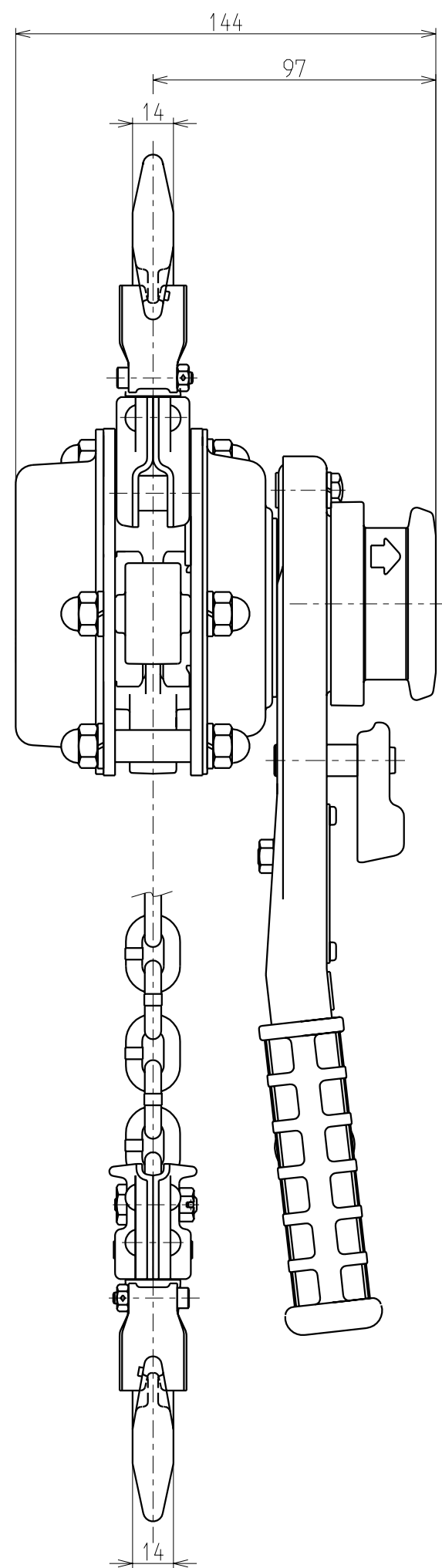


1 2 3 4 5 6 7 8 9 10

A
B
C
D
E
F



Detail	
Tragfähigkeit	0.8t
Nennlast	800 kg
Anheben	1.5 m
Min. Bauhöhe : C	280 mm
Lastkettengröße	5.6mm x 1
Testgewicht	11760 N (1200 kg)
Hebeldruck bei Volllast	284 N (29 kg)
Eigengewicht	5.7 kg

Anerkannt	Überprüft	Entwurf
SAITO	NAITO	SHIMURA
2006.7.14	2006.7.14	2006.7.14
KITO CORP.		

Bezeichnung			
LB-Baureihe Ratschenzug			
Kenn-Nr.	LB008	Maßstab	1/2
Zeichennr.	L5BX008-12100	Datum	