

**ERGÄNZUNGSHANDBUCH für
Eigentümer-/ Betriebsanleitung
und Sicherheitsanweisungen**

**Ratschenzug LB Modell L5 mit
Überlastbegrenzer (OLL)**

KITO

Einleitung

Dieser manuell mit Hebel betätigte Ratschenzug Modell L5 mit Überlastbegrenzer, ist mit einer Rutschkupplung ausgestattet. Diese Rutschkupplung soll den Kettenzug vor Schäden schützen, indem der Hebel bei zu hoher Überlast durchrutscht und die Last nicht mehr gehoben wird.

Wichtige Informationen und Warnungen

GEFAHR

Dieses ERGÄNZUNGSHANDBUCH ist für die Anwendung in Verbindung mit der "Eigentümer-/ Betriebsanleitung und den Sicherheitsanweisungen für den Ratschenzug Modell L5" vorgesehen. Wenn Sie den Inhalt dieser Handbücher nicht lesen und befolgen, kann das zu schweren oder sogar tödlichen Verletzungen und / oder Sachschaden führen.

- Bauen Sie den Überlastbegrenzer nicht auseinander und verstellen Sie ihn nicht.
- Arbeiten Sie nicht mit dem Kettenzug, wenn die Last größer ist als die Nennlast.
- Heben Sie die Last nicht mehr an, wenn der Überlastbegrenzer anspricht. Setzen Sie die Last ab.
- Arbeiten Sie nicht mit dem Kettenzug in einer Art, bei der eine Stoßlast erzeugt wird.
- Verwenden Sie den Überlastbegrenzer nicht regelmäßig.
Ein übermäßiges Verwenden des Überlastbegrenzers kann den Einstellungswert, (Aktivierung der Rutschkupplung), reduzieren.
- Verwenden Sie den Überlastbegrenzer nicht, um eine Überlast festzustellen.
- Tragen Sie kein Öl oder Fett auf die Kupplungsscheibe auf.
- Heben Sie keinen verankerten Gegenstand an.
- Senken Sie nicht zu schnell ab.

Nichtbeachtung dieser Anweisungen kann zu schweren bis tödlichen Verletzungen führen.

VORSICHT

- Lagern Sie den Kettenzug nicht längere Zeit in einer ölhaltigen oder aggressiven Atmosphäre.
- Wenn der Ratschenzug in einer Krananlage eingebunden ist, funktioniert der Überlastbegrenzer nur, wenn der Hebel betätigt wird. (Maximale Tragfähigkeit beachten)
Beachten Sie bei Verwendung des Hebezugs stets die Sicherheitsanweisungen.

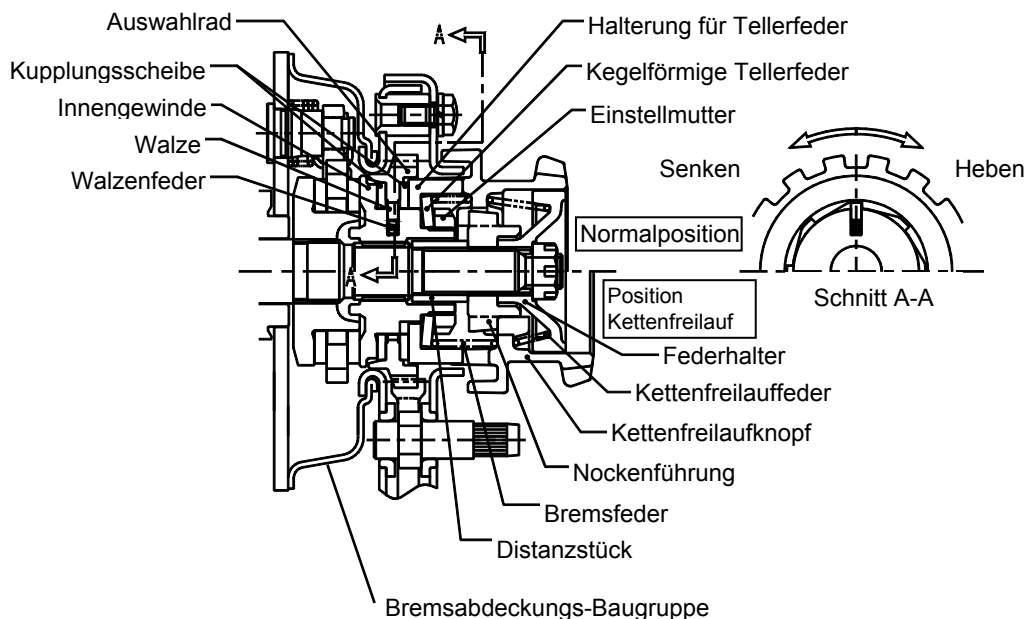
Nichtbeachtung dieser Anweisungen kann zu Verletzungen oder Sachschäden führen.

HINWEIS

- Wenn der Überlastbegrenzer bei Nennlast oder weniger anspricht, wenden Sie sich bitte an Ihren Fachhändler oder an Kito.

Aufbau und Technische Daten

■ Bauweise



■ Technische Daten

Dieser manuell mit Hebel betätigte Ratschenzug Modell L5 mit Überlastbegrenzer, soll das Gerät, die Lastkette und die Haken vor Schäden schützen, wenn eine zu hohe Überlast angehoben wird. Die Rutschkupplung verschiebt das Auswahrrad, das zwischen den Kupplungsscheiben durch die Kraft der kegelförmigen Tellerfeder gehalten wird.

- Zutreffendes Modell: Manuell mit Hebel betätigter Kettenzug L5 (0,8 t bis 9 t)
- Sichterkennung: Alle Bauteile entsprechen dem Standard, außer, dass der Knopf für den Kettenfreilauf schwarz ist.
- Abmessungen: Entspricht dem Standardmodell L5
- Betriebsbedingungen und Umgebung: Entspricht dem Standardmodell L5
- Der Überlastbegrenzer spricht bei allen Ratschenzügen bei einer maximalen Last von etwa dem 2,4-fachen der Nennlast an, außer beim LB008, wo sie das 3-fache beträgt.
- Gewicht: Für Standardkettenzug

Produktcode	LB008	LB010	LB016	LB025	LB032	LB063	LB090
Nettogewicht (kg)	6,0	6,2	8,4	11,6	15,2	26,2	40,2

GEFAHR

- Bauen Sie die Innengewinde-Baugruppe (Innengewinde, Kupplungsscheibe, Auswahrrad, Walze, Walzenfeder, Federtellerhalter, Federteller und Einstellmutter) nicht auseinander oder verstellen Sie sie.
- Im Kettenfreilaufmodus darf keine Last eingehängt werden. Der Überlastbegrenzer funktioniert nicht im Kettenfreilauf, (wenn der Knopf für den Kettenfreilauf gezogen ist).

Nichtbeachtung dieser Anweisungen kann zu schweren bis tödlichen Verletzungen führen.

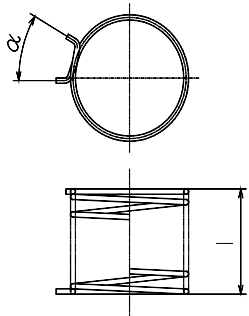
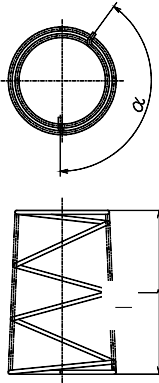
TÄGLICHE und REGELMÄSSIGE Inspektion

■ TÄGLICHE Inspektion

Befolgen Sie die Anweisungen im Eigentümer-/Bedienerhandbuch für den Ratschenzug LB / L5.

■ PERIODISCHE Inspektion

Außer den Punkten im Eigentümer-/Bedienerhandbuch für den Ratschenzug LB Modell L5 aufgeführt sind, müssen zusätzlich nachfolgende Punkte überprüft werden:

Punkt	Methode	Kriterien	Maßnahme																					
Deformation der Bremsfeder 	Sichtkontrolle	Länge l sollte keine Druckverformung aufweisen. Winkel α sollte nicht über dem Grenzwert liegen. <table border="1" data-bbox="534 757 1236 1003"> <thead> <tr> <th rowspan="2">Gewicht (t)</th> <th colspan="2">Länge l (mm)</th> <th colspan="2">Winkel α (°)</th> </tr> <tr> <th>Normal</th> <th></th> <th>Normal</th> <th>Grenzwert</th> </tr> </thead> <tbody> <tr> <td>0,8, 1</td> <td rowspan="3">36</td> <td rowspan="3"></td> <td rowspan="3">30</td> <td rowspan="3">45</td> </tr> <tr> <td>1,6</td> </tr> <tr> <td>2,5</td> </tr> <tr> <td>3,2, 6,3, 9</td> <td>40</td> <td></td> <td>25</td> <td>40</td> </tr> </tbody> </table>	Gewicht (t)	Länge l (mm)		Winkel α (°)		Normal		Normal	Grenzwert	0,8, 1	36		30	45	1,6	2,5	3,2, 6,3, 9	40		25	40	Ersetzen Sie die Bremsfeder.
Gewicht (t)	Länge l (mm)			Winkel α (°)																				
	Normal		Normal	Grenzwert																				
0,8, 1	36		30	45																				
1,6																								
2,5																								
3,2, 6,3, 9	40		25	40																				
Deformation der Ketten-Freilauffeder 	Sichtkontrolle	Länge l sollte nicht am Grenzwert oder darunter liegen. Winkel α sollte nicht über dem Grenzwert liegen. <table border="1" data-bbox="534 1232 1236 1500"> <thead> <tr> <th rowspan="2">Gewicht (t)</th> <th colspan="2">Länge l (mm)</th> <th colspan="2">Winkel α (°)</th> </tr> <tr> <th>Normal</th> <th>Grenzwert</th> <th>Normal</th> <th>Grenzwert</th> </tr> </thead> <tbody> <tr> <td>0,8, 1</td> <td rowspan="3">67</td> <td rowspan="3">60</td> <td rowspan="3">145</td> <td rowspan="3">160</td> </tr> <tr> <td>1,6</td> </tr> <tr> <td>2,5</td> </tr> <tr> <td>3,2, 6,3, 9</td> <td>75</td> <td>68</td> <td>110</td> <td>125</td> </tr> </tbody> </table>	Gewicht (t)	Länge l (mm)		Winkel α (°)		Normal	Grenzwert	Normal	Grenzwert	0,8, 1	67	60	145	160	1,6	2,5	3,2, 6,3, 9	75	68	110	125	Wechseln Sie die Ketten-Freilauffeder.
Gewicht (t)	Länge l (mm)			Winkel α (°)																				
	Normal	Grenzwert	Normal	Grenzwert																				
0,8, 1	67	60	145	160																				
1,6																								
2,5																								
3,2, 6,3, 9	75	68	110	125																				
Distanzstück	Sichtkontrolle	No excessive deformation, damage or wear.	Wechseln Sie das Distanzstück.																					

Fehlersuche

Außer den Punkten im Eigentümer-/Bedienerhandbuch für den Ratschenzug LB Modell L5 aufgeführt sind, müssen zusätzlich nachfolgende Punkte überprüft werden:

Symptom	Ursache	Abhilfe
Der Ratschenzug hebt nicht die volle Nennlast.	Versagen des Überlastbegrenzers und anderer Teile, das durch häufige und zu hohe Überbelastung des Ratschenzugs verursacht wurde.	Wenden Sie sich bitte an Ihren Fachhändler. Arbeiten Sie mit dem Ratschenzug nicht allzu häufig unter Überlast. Benutzen Sie den Ratschenzug immer im Nennlastbereich oder weniger.
Der Ratschenzug erreicht nur die halbe Hubhöhe.	Der Überlastbegrenzer ist aktiviert	Verringern Sie die Last und überschreiten Sie nicht den Nennlastbereich.
Der Hebel lässt sich nicht gleichmäßig betätigen.	Deformation oder Beschädigung folgender Teile wie Hebel, Ritzel oder Distanzstück, weil der Ratschenzug heruntergefallen ist oder auf andere Weise beschädigt wurde.	Überprüfen Sie die Teile, und wechseln Sie deformierte oder beschädigte Teile aus. Lassen Sie den Ratschenzug nicht zu Boden fallen.

Ersatzteilliste

In der nachfolgenden Liste finden Sie alle Teile für den Ratschenzug LB Modell L5, mit Überlastbegrenzer.

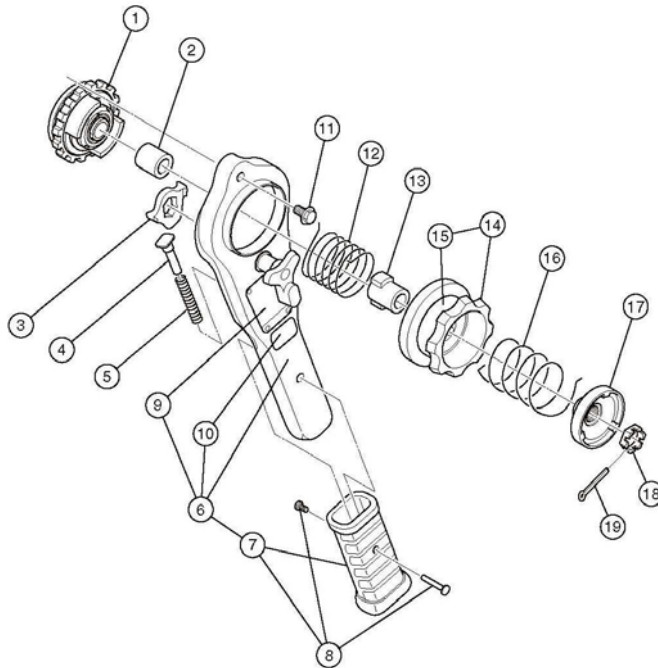


Abb.-Nr.	Teil-Nr.	Teilbezeichnung	Anzahl pro Hebezeug	Tragfähigkeit (t)						Bemerkung	
				0,8	1	1,6	2,5	3,2	6,3		9
1	5301-OLL	Innengewinde-Baugruppe	1	L5FA008-5301			L5FA032-5301				
2	310-OLL	Distanzstück	1	L5FA008-9310			L5FA032-9310				
3	218	Wahl-Sperrklinke	1	L4BA008-9218			L4BA015-9218				
4	222	Federwelle	1	L2BA008-9221			L3BA015-9222				
5	223	Wahl-Sperrklinkenfeder	1	L2BA008-9223			L2BA015-9223				
6	6211	Habel-Baugruppe	1	L5BA008-6211		L5BA016-6211		L5BA032-6211			
7	231	Griff	1	L5BA008-9231		L5BA016-9231		L5BA032-9231			Mit Verbindungsschrauben
8	232	Verbindungsschrauben	1	L5BA008-9232			L5BA032-9232				
9	800	Typenschild	1	L5BG008-9800	L5BG010-9800	L5BG016-9800	L5BG025-9800	L5BG032-9800	L5BG063-9800	L5BG090-9800	
10	801	Warnetikett	1	L5FG008-9801		L5FG016-9801		L5FG032-9801			
11	221	Sechskantschraube	1	L4BA008-9221			L4BA015-9221				
12	207-OLL	Bremsfeder	1	L5FA008-9207			L5FA032-9207				
13	203-OLL	Nockenführung	1	L5FA008-9203			L5FA032-9203				
14	5201-OLL	Kettenfreilauf-Knopf	1	L5FA008-5201			L5FA032-5201			Mit Typenschild U	
15	810	Typenschild U	1	L5BA008-9810							
16	205-OLL	Kettenfreilauf-Feder	1	L5FA008-9205			L5FA032-9205				
17	208-OLL	Federhalterung	1	L5FA008-9208			L5FA032-9208				
18	183	Schlitzmutter	1	C3BA020-9049						Für Ritzelwelle	
19	187	Splint	1	J1PW01-020014						Für Ritzelwelle	

KITO

URL. <http://www.kito.net>