



Kito Ratschenzug LB-OL
(Ohne Freilauffunktion)



Zusatz-Betriebsanleitung

Diese Betriebsanleitung enthält spezielle Informationen zum Ratschenzug LB-OF, ohne Freilauffunktion. Vor dem Gebrauch müssen alle Erläuterungen in der Betriebsanleitung der Serie LB Modell L5 (separates Handbuch) sowie die vorliegende Anleitung gelesen und befolgt werden.

Andernfalls können schwere Unfälle mit schweren oder gar tödlichen Verletzungen verursacht werden.

4.3 Betrieb

4.3.1 Freilauffunktion

- Die **Freilaulauffunktion** beim LB-OF ist deaktiviert
- **▲ VORSICHT** Beim Heben oder Senken einer Last, den Freilaufknopf nicht anfassen.
- **▲ VORSICHT** Die korrekte Position des Wahlschalters ist eingestellt (Heben oder Senken).

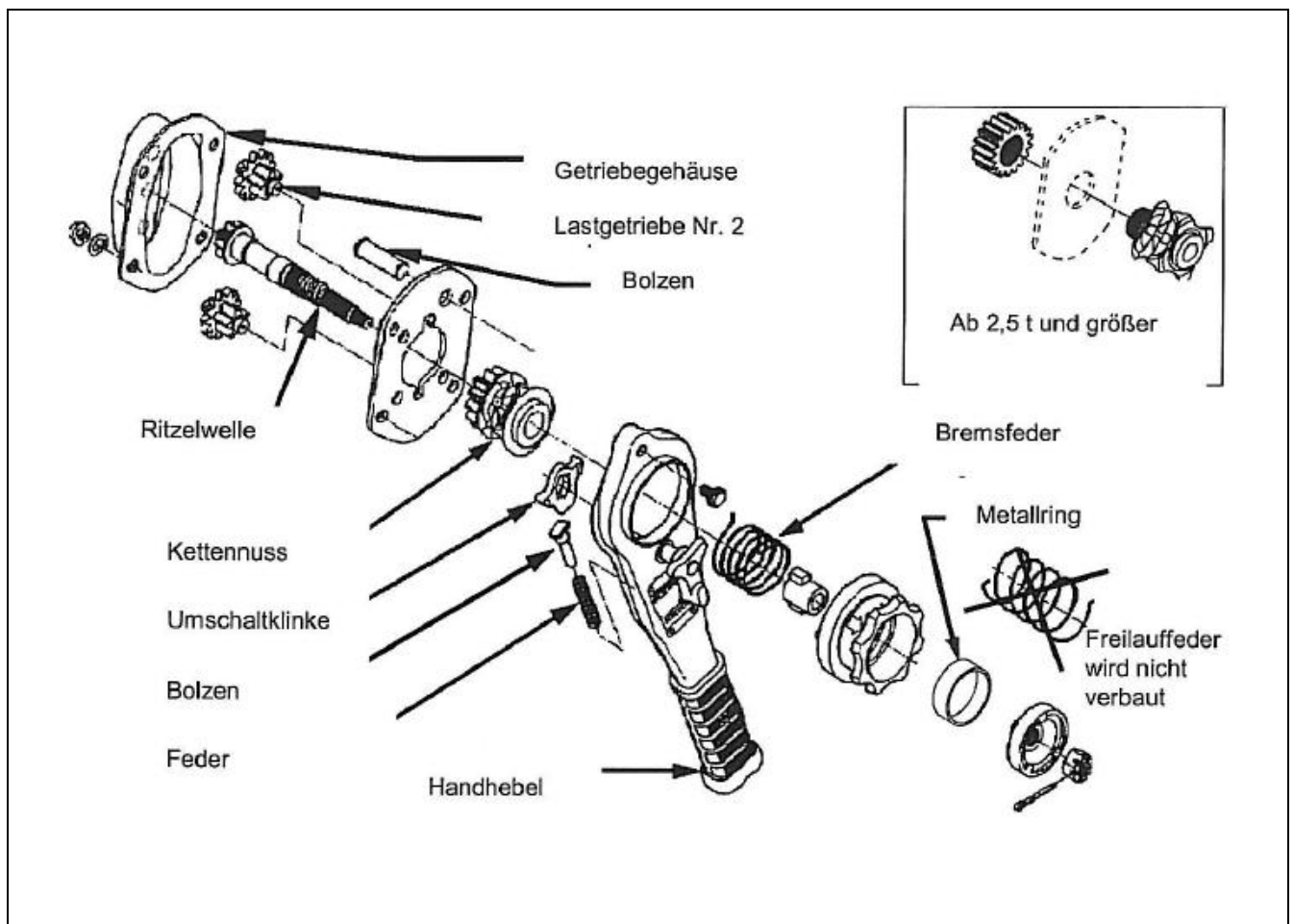
4.3.3 Heben und Senken: Stellen Sie den Wahlschalter auf die Position "UP" für Heben, bzw. auf die Position "DN" für Senken.

- 1) Stellen Sie den Wahlschalter in die gewünschte Position und bewegen Sie den Hebel gemäß Tabelle 4-1
- 2) Heben: Die Lastdruckbremse wird gelöst, indem Sie den Hebel im Uhrzeigersinn bewegen. Die Last wird durch die Sperrklinken gehalten, wenn die Bewegung gestoppt wird.
- 3) Senken: Die Lastdruckbremse wird gelöst, wenn Sie den Hebel gegen den Uhrzeigersinn bewegen. Wird die Bewegung gestoppt, schließt die Lastdruckbremse.
- 4) Im Ruhezustand ist die Lastdruckbremse geschlossen.
- 5) Falls der Ratschenzug ohne Last nicht funktioniert, den Hebel betätigen und gleichzeitig an der Lastkette (Lastseite) ziehen.

Wahlschalter Position	Hebel-Drehrichtung	Funktion
UP	Im Uhrzeigersinn	Heben
DN	Gegen den Uhrzeigersinn	Senken

- 4.3.5 **▲ VORSICHT** Stellen Sie sicher, dass der Wahlschalter mit der gewählten Position übereinstimmt.

Tabelle 5-3 Prüfpunkte			
Gegenstand	Prüfmethode	Kriterien	Bei Fehler
Freilauffunktion Freilauffeder	Messen	Das Mass L und der Winkel A, dürfen die Toleranzgrenzen die in der Tabelle 5-9 erklärt sind, nicht überschreiten.	Austauschen
Hinweis: Für den LB-OF wird anstelle der Freilauffeder ein Metallring eingesetzt. Die Prüfpunkte entfallen.			



Hinweis: Für den LB-OF ist keine Kettenfreilauffeder vorgesehen!

Tabelle 5-9 Maßangaben für Freilauffeder

Produktbezeichnung	L Maßangaben in mm		A Maßangaben Winkel In Grad	
	Standard	Austauschen	Standard	Austauschen
LB008, LB010 LB016, LB025	2.60 (66)	2.32 (59)	180°	165°
LB032, LB063, LB090	2.80 (71)	2.52 (64)		

6.3 LB-OF Demontage

Nehmen Sie die Ersatzteilliste zur Hand, (Seite 7 und das separate Handbuch Seite 31 und 32) und führen Sie die Demontage wie folgt durch:

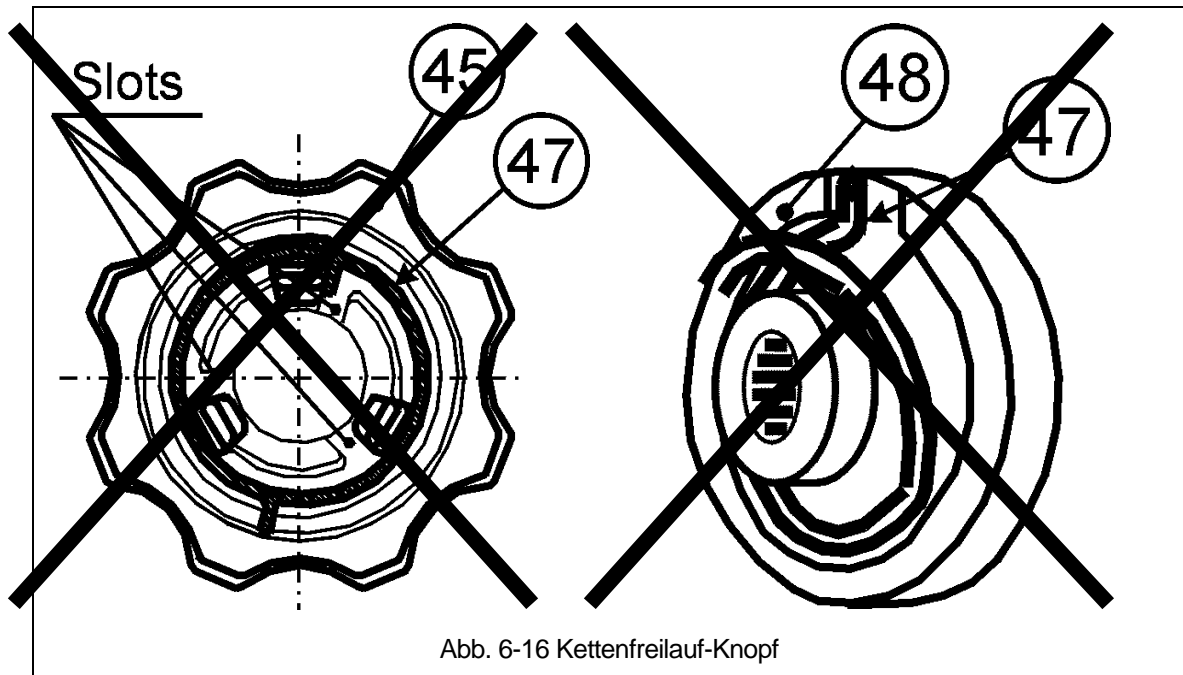
6.3.1 Kettenfreilauf-Knopf:

- 1)** Entfernen Sie den Splint (50) und die Schlitzmutter (49)
- 2)** Entfernen Sie die Federhalterung (48), den Metallring (47), den Freilauf-Knopf (45), die Bremsfeder (43) und die Nockenführung (44) von der Ritzelwelle (16).

6.4 LB-OF Montage

6.4.9 Kettenfreilauf-Knopf

- 5) Für den LB-OF wird anstelle der Freilauffeder ein Metallring eingesetzt. Ab Punkt 6) wird die Montage des Metallrings erläutert. Der Metallring ersetzt die Freilauffeder.



- 6) Platzieren Sie den Metallring (47) in den Freilauf-Knopf (45) und legen Sie die Federhalterung (48) auf die Ritzelwelle (16). (Siehe Abb. 6-17)
- 7) Befestigen Sie die Federhalterung (48) mit einer Schlitzmutter (49) und sichern Sie die Schlitzmutter mit einem Splint (50).
- 8) Stellen Sie den Wahlschalter auf Position "N". Der Kettenfreilauf-Knopf lässt sich nun nicht mehr ziehen und die Freilauffunktion ist deaktiviert.
- 9) **VORSICHT** Sollte die Kette weiterhin justierbar sein, so wurde das Gerät nicht ordnungsgemäß zusammengebaut. Wiederholen Sie erneut den kompletten Montagevorgang.

Ein Verstoß gegen diese Anweisung kann schwere oder tödliche Verletzungen zur Folge haben

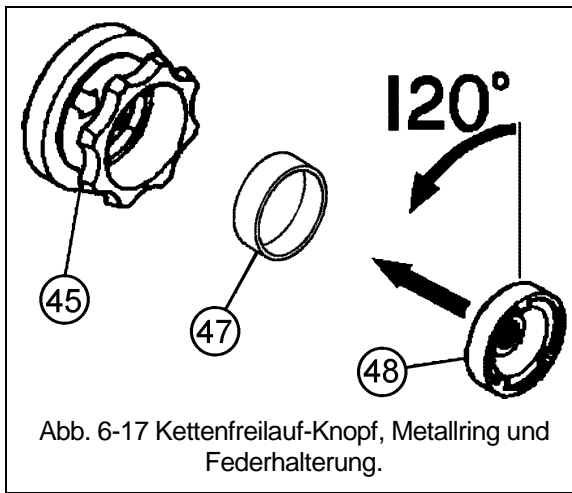


Abb. 6-17 Kettenfreilauf-Knopf, Metallring und Federhalterung.

Tabelle 7-1 Fehlerbehebung		
Symptom	Ursache	Maßnahme
Der Kettenfreilauf-Knopf lässt sich nicht herausziehen.	Diese Funktion ist beim LB-OF deaktiviert.	Entfällt.
Kein Kettenfreilauf möglich.	Der Kettenfreilauf ist beim LB-OF deaktiviert.	Entfällt.
Die Last rutscht, bzw. bewegt sich, wenn der Kettenfreilaufmodus aktiviert wird.	Weil die Freilauffeder nicht eingebaut wurde, ist ein Durchrutschen der Lastkette in der Position "N" (Neutral) ausgeschlossen.	Entfällt.
Der Kettenfreilauf-Knopf rastet nicht ein.	Diese Funktion ist beim LB-OF deaktiviert.	Entfällt.

Funktionsstörungen anderer Art und deren Abhilfe werden in der Betriebsanleitung LB L5, Kapitel 6. Fehlersuche Seite 25 – 28 erläutert.

9.0 Ersatzteilliste

9.1 LB-OF 0,8 t bis 9,0 t Betriebsanleitung (separates Handbuch Seite 31 und 32)

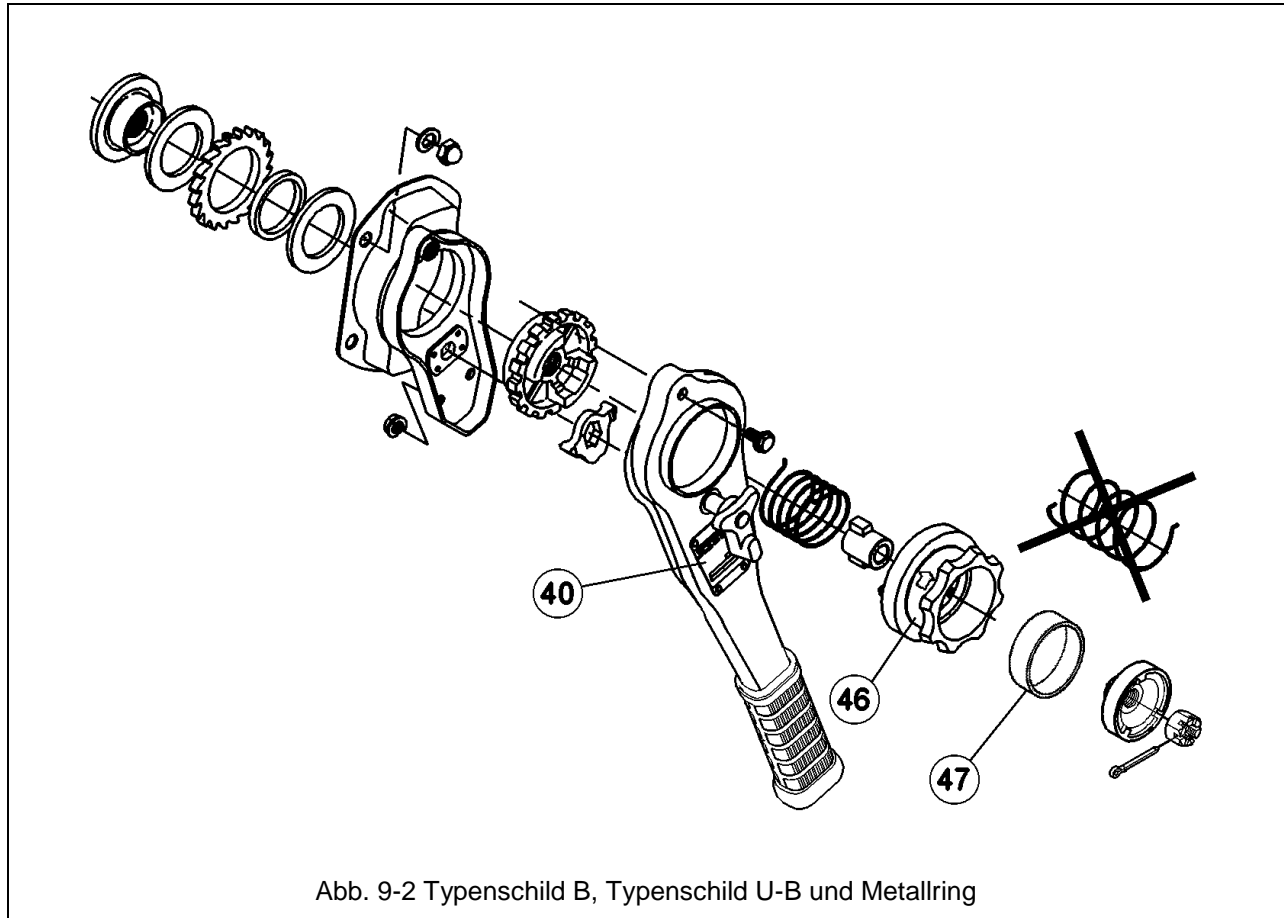


Abb. Nr.	Teilbezeichnung	Stck.	0,8 t	1,0 t	1,6 t	2,5 t	3,2 t	6,3 t	9,0 t
40	Typenschild B mit Nieten	1	LB-OF008	LB-OF010	LB-OF016	LB-OF025	LB-OF032	LB-OF063	LB-OF090
46	Typenschild U-B	1	LB-OF810008B						
47	Metallring	1	8834334100				8834334001		