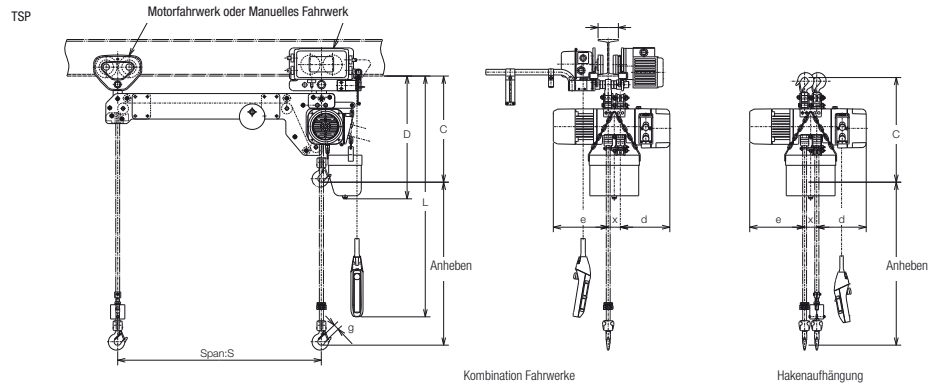




TWER2M Doppelhaken Elektrozug



Technische Angaben

Tragfähigkeit (t)	Bezeichnung	ER2						Fahrwerk						Testgewicht (t)	
		Ge-häuse-größe	Hubmotor		Hubgeschwindigkeit* (m/min)		Lastkette		Fahrmotor		Fahrgeschwindigkeit* (m/min)		Flanschbreiteneinstellung: B (mm)		
					50 Hz						50Hz				
			Leistung (kW)	Einschalt-dauer (%ED)	Schnell	Langsam	Durch-messer x Ketten-stränge	Leis-tung (kW)	Einschalt-dauer (%ED)	Schnell	Lang-sam	Stan-dard	Option W30 (305 mm)		
125 kg + 125 kg	TWER2M003IS-IS	C	0,56	40/20	Standard	1,8	6,0 x 2	0,4	27/13	Standard	24	4	58 bis 153	164 bis 305	156 kg x 2
250 kg + 250 kg	TWER2M005IS-IS				Einstellbar	0,9									
500 kg + 500 kg	TWER2M010IS-IS	D	0,9	40/20	Standard	1,4	7,7 x 2	0,4	27/13	Standard	24	4	82 bis 204	204 bis 305	625 kg x 2
					Einstellbar	8,2									
1,0 + 1,0	TWER2M020IS-IS	E	1,8	40/20	Standard	1,4	10,2 x 2	0,75	27/13	Standard	24	4	100 bis 204	205 bis 305	2,0 x 2
					Einstellbar	8,2									
1,6 + 1,6	TWER2M032IS-IS	F	3,5	40/20	Standard	0,6	11,2 x 4	0,75	27/13	Standard	24	4	100 bis 204	205 bis 305	2,0 x 2
2,5 + 2,5	TWER2M050IS-IS				Einstellbar	3,3									

*Bitte beachten: Die hohe Geschwindigkeit ist ab Werk Japan auf Maximum eingestellt. Die langsame Geschwindigkeit kann erhöht bzw. reduziert werden. Nur geeignet für gerade Träger. Gebogene Träger auf Anfrage. Das genaue Eigengewicht ist abhängig vom Hakenabstand. Die maximale Hubhöhe beträgt 8 m. Sonderhubhöhen auf Anfrage. Maximaler Abstand der Haken (S) 4 m. Ein längerer Abstand auf Anfrage. Weitere Informationen erhalten Sie von Ihrem lokalen KITO-Vertriebspartner.

Abmessungen (mm)

Tragfähigkeit (t)	Bezeichnung	Min. Bauhöhe C		D	S	d	e	g	x
		mit Fahrwerk	mit Hakenaufhängung						
125 kg + 125kg	TWER2M003IS-IS						271		
250 kg + 250 kg	TWER2M005IS-IS	535	525	620	Min. 510	242	268	27	60
500 kg + 500 kg	TWER2M010IS-IS	615	620	710	Min. 530	291	298	31	71
							307		
1,0 + 1,0	TWER2M020IS-IS	800	830	790	Min. 650	308	338	39	81
1,6 + 1,6	TWER2M032IS-IS	970	995	920		347	356		
2,5 + 2,5	TWER2M050IS-IS	1020	1025	990		337	399	47	85