



Übersetzung der Originalbetriebsanleitung

Elektrokettenzug ER2 (125 kg bis 5 t)

Mit Frequenzumrichter (VFD)

Stufenlose Hubgeschwindigkeit

Zusatzbetriebsanleitung

Einleitung

Der stufenlose Schalter für den Elektrokettenzug ER2 ist ein Spezialbauteil, das für die Verbesserung der Funktionen des Elektrokettenzugs ER2 entwickelt wurde. Damit kann die Hub-/Senkgeschwindigkeit stufenlos geändert werden, indem die Drucktaste entsprechend betätigt wird, sodass die Bedienbarkeit deutlich verbessert wird.

Beschränkungen bei der Verwendung des Produkts

GEFAHR



Verbot

- Verwenden Sie die Teile für den stufenlosen Schalter nur für den Elektrokettenzug ER2.

Nichtbeachtung dieser Vorschrift könnte zum Tod oder schweren Verletzungen führen.



Pflicht

- Wenn Sie den stufenlosen Schalter an einem bereits vorhandenen ER2 montieren wollen, dann wenden Sie sich an die nächstgelegene KITO-Vertriebsstelle oder Fachhandel.
- Diese Betriebsanleitung beschreibt Informationen, die nur für den stufenlosen Schalter zutreffen. Lesen Sie vor der Verwendung auch die „ER2 Betriebsanleitung“ (separate Anleitung), für einen ordnungsgemäßen und sicheren Betrieb.

Nichtbeachtung dieser Vorschriften könnte zum Tod oder schweren Verletzungen führen.

Spezifikation des Produkts und Betriebsumgebung

■ Spezifikationen des Produkts (ER2 mit stufenloser Hubgeschwindigkeit)

Geeignetes Modell: Elektrokettenzug ER2

(Mit Frequenzumrichter und zwei Hubgeschwindigkeiten, 125 kg bis 5 t)

Nennspannung: 3-phasig, 230 V-50 Hz, 400 V-50 Hz

Geschwindigkeitsverhältnis: 6:1 (Maximalgeschwindigkeit 6 mal höher als Mindestgeschwindigkeit)

IP Schutzklasse, Steuerschalter: IP65

Umgebungstemperatur: -20°C bis 40°C

Feuchtigkeit der Umgebung: 85%RH (keine Kondenswasserbildung)

* Für die Betriebsumgebungsbedingungen des Geräts siehe „KITO Elektrokettenzug ER2 (125 kg bis 5 t), Betriebsanleitung für Eigentümer“.

Hubgeschwindigkeiten

Tragfähigkeit	Kenn.-Nr.	Hubgeschwindigkeit (m/s)			Hubgeschwindigkeit (m/min)		
		50/60Hz			50/60Hz		
		Hoch	bis	Niedrig	Hoch	bis	Niedrig
125 kg	ER2-001IH	0.277	bis	0.0461	16.6	bis	2.8
250 kg	ER2-003IS	0.179	bis	0.0299	10.8	bis	1.8
	ER2-003IH	0.261	bis	0.0435	15.7	bis	2.6
500 kg	ER2-005IL	0.075	bis	0.0125	4.5	bis	0.8
	ER2-005IS	0.142	bis	0.0237	8.5	bis	1.4
1 t	ER2-010IL	0.0693	bis	0.0115	4.2	bis	0.7
	ER2-010IS	0.137	bis	0.0228	8.2	bis	1.4
1.6 t	ER2-016IS	0.0877	bis	0.0146	5.3	bis	0.9
2 t	ER2-020IL	0.0714	bis	0.0119	4.3	bis	0.7
	ER2-020IS	0.136	bis	0.0226	8.2	bis	1.4
2.5 t	ER2-025IS	0.111	bis	0.0184	6.6	bis	1.1
3.2 t	ER2-032IS	0.0861	bis	0.0143	5.2	bis	0.9
5 t	ER2-050IS	0.0553	bis	0.0092	3.3	bis	0.6

* Beachten Sie, dass sich die Hubgeschwindigkeit ändern kann, wenn ein Magnet näher an die Drucktasten-Einheit gebracht wird.

Betriebsweise

Wie in der Abbildung unten abgebildet, ändert sich die Hub-/Senkgeschwindigkeit abhängig von der Betätigung der Drucktaste stufenlos.

Die Drucktaste kann höchstens etwa 6,5 mm hineingedrückt werden; die Hub-/Senkgeschwindigkeit erhöht sich, je tiefer die Drucktaste hineingedrückt wird.



⚠ VORSICHT



Verbot

- Die Hubgeschwindigkeit des stufenlosen Schalters wurde auf das Geschwindigkeitsverhältnis von 6:1 eingestellt.
(Maximalgeschwindigkeit 6 mal höher als Mindestgeschwindigkeit)
Stellen Sie sie niemals ein höheres Geschwindigkeitsverhältnis als 6:1 ein.

Nichtbeachtung dieser Vorschrift könnte zu Personen- oder Sachschäden führen.

Wartung

Führen Sie regelmäßig Inspektionen, basierend auf die nachfolgende Inspektionsliste durch.
Für Standardteile verwenden Sie die ER2 „Betriebsanleitung (125 kg bis 5 t) und die ER2 Ersatzteilleiste“ (separate Anleitungen).

Inspektionsliste für den stufenlosen Schalter

Gegenstand der Überprüfung	Inspektion		Überprüfungsweise	Beurteilungskriterien	Entspricht nicht den Spezifikationen
	Häufig	Regelmäßig			
Aussehen des Schalters	○	○	Sichtkontrolle	Keine Beschädigung, Deformation oder Korrosion	Ersetzen Sie das entsprechende Bauteil.
Schrauben		○	Sichtkontrolle	Keine losen Schrauben oder Muttern	Ziehen Sie sie fest an.
Stufenloser Geschwindigkeitsbetrieb	○	○	Schaltbetrieb	Die Geschwindigkeit sollte sich stufenlos entsprechend der Betätigung der Drucktaste verändern lassen.	Ersetzen Sie die Spezialteile des stufenlosen Schalters.

Ersatzteilliste

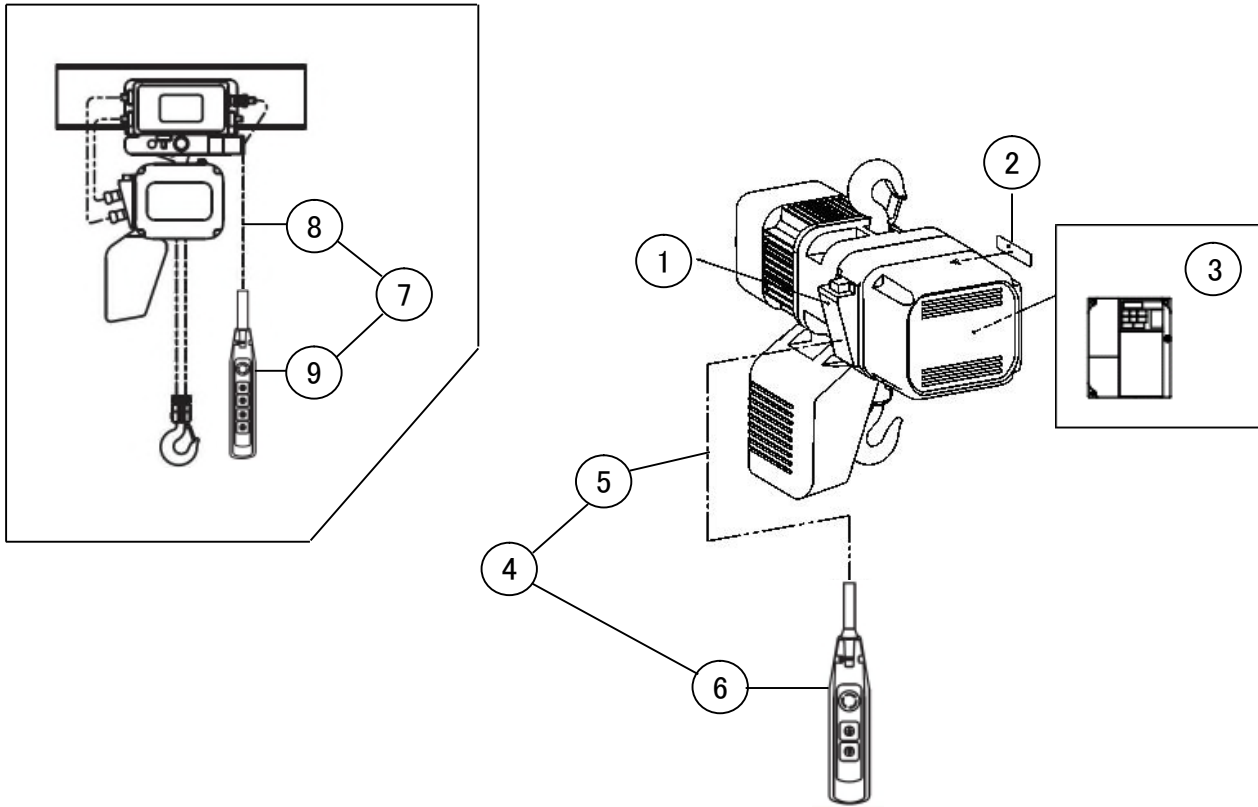


Abb. Nr.	Teilenummer	Teilebezeichnung	Mengeinheit	Produktkörper basiert auf von stufenlosen Schaltern Spezifikation					Bemerkung
				ER2-001IH ER2-003IS	ER2-003IH ER2-005IL ER2-005IS	ER2-010IL	ER2-010IS ER2-016IS ER2-020IL	ER2-020IS ER2-025IS ER2-032IS ER2-050IS	
				Artikelcode					
1	556	C Betriebs-Kabelbaum	1	ER2BX9556	←	ER2DX9556	←	←	
2	818	Kennzeichnungsetikett M	1	ER2BX9818	←	←	←	←	
3	1571M	Frequenzumrichter	1	INV60FC21M	INV615C21M	←	INV622C21M	INV637C21M	230 V-Klasse
				INV60FY21M	INV615Y21M	←	INV622Y21M	INV637Y21M	400 V-Klasse
4	1557	3 fach-Steuerkabelset	1	ZBM0025F 1000	←	←	←	←	
5	557	Steuerkabel 7C	1	Z3CR701	←	←	←	←	ER2 mit Hakenaufhängung
6	1561	3 fach-Steuerschaltereinheit	1	SWDB400AC	←	←	←	←	
7	1781	5 fach-Steuerkabelset	1	ZBMS02AF 1000	←	←	←	←	
8	781	Steuerkabel 9C	1	Z3CR901	←	←	←	←	ER2 + MR2-Einzelfahrgeschw
9	1801	5 fach-Steuerschaltereinheit	1	SWDB410AC	←	←	←	←	
7	1781	5 fach-Steuerkabelset	1	ZBMD02AF 1000	←	←	←	←	
8	781	Steuerkabel 10C	1	Z3CRX01	←	←	←	←	ER2 + MR2-Doppelfahrgeschw
9	1801	5 fach-Steuerschaltereinheit	1	SWDB420AC	←	←	←	←	

Angaben zu den Standardteilen für den Elektrokettenzug ER2, finden Sie in der „(Ersatzteilliste ER2 125 kg bis 5 t)“ (separates Dokument)