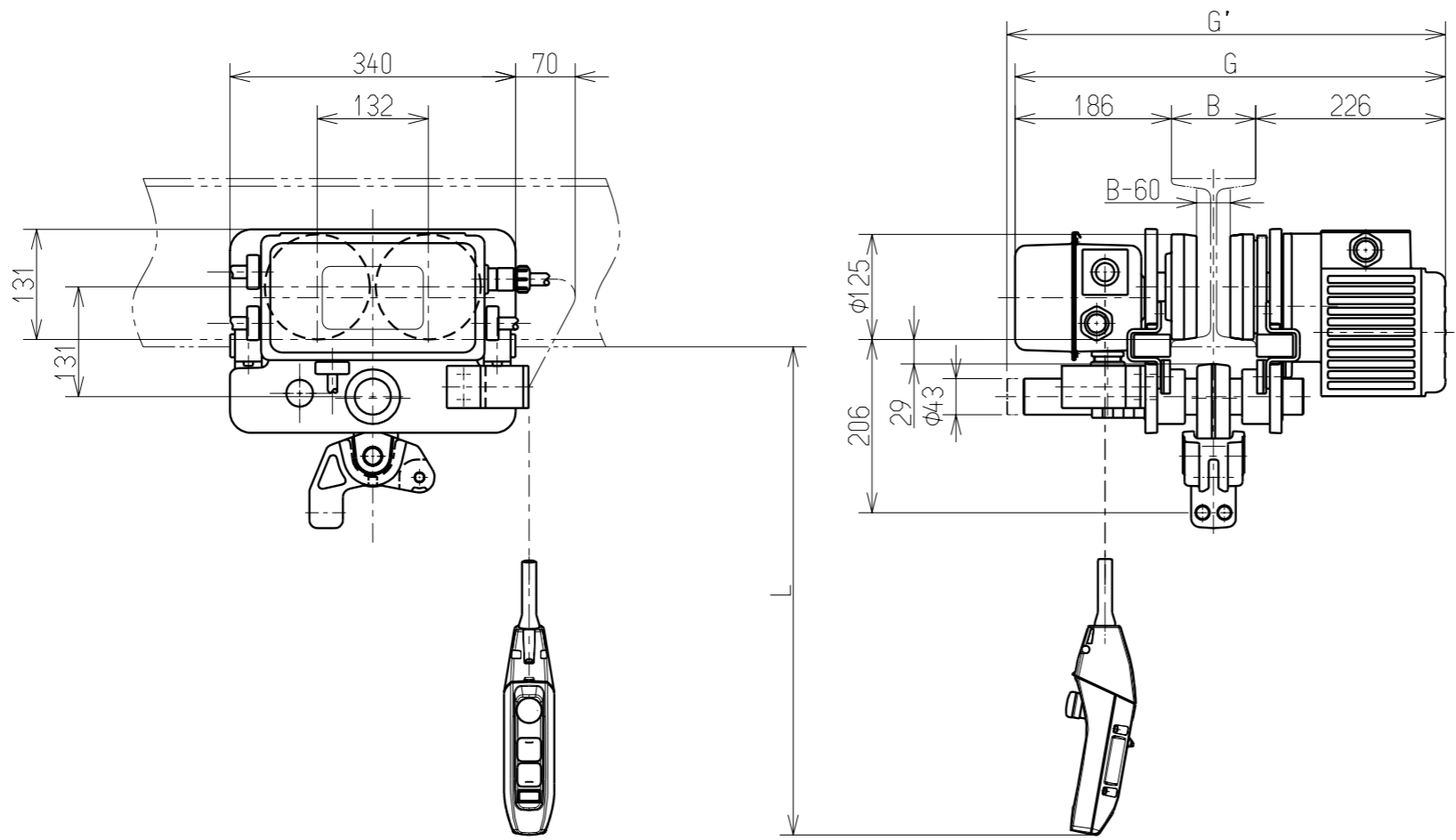


1 2 3 4 5 6 7 8 9 10

A
B
C
D
E
F



諸元表 Particulars	
定 格 荷 重 Nominal Capacity	3.2 t
相 数 ・ 電 圧 Phase · Voltage	3 · 400V-50Hz
モータ出力・反復定格 Motor Output · Duty Rating	0.4 kW · 40%ED
横行速度 Traversing Speed	50 Hz 20 m/min
押しボタンコード長さ:L Push Button Cord	3 m
キャブタイヤ給電 ケーブル長さ Length of Power Supply Cable	10 m
最小回転半径 Min. Radius for Curve	1000mm
適用レール巾 : B Flange Width	82 to 204 mm
トロリ最大巾 : G Max. Dimension of Trolley Width	616mm
質 量 Mass	55 kg
塗装色 Painting Color	KITO Yellow (マンセル7.2YR6.5/14.5相当) (Equivalent to Munsell 7.2YR6.5/14.5)

トロリは「ビーム及びHビームのいずれでも使用可」
The trolley can be installed on either tapered or flat flange.

承認 APPROVED	検 図 CHECKED	設 計 DESIGNED
幡野 HATANO	内藤 NAITO	志村 SHIMURA
13.05.25	13.05.25	13.05.25

名称 TITLE	MR2形 電気トロリ MR2 SERIES MOTORIZED TROLLEY	
形式 CODE	MR2032S	尺度 SCALE
図番 DWG.NO.	R13069	1/8 出図 DATE

