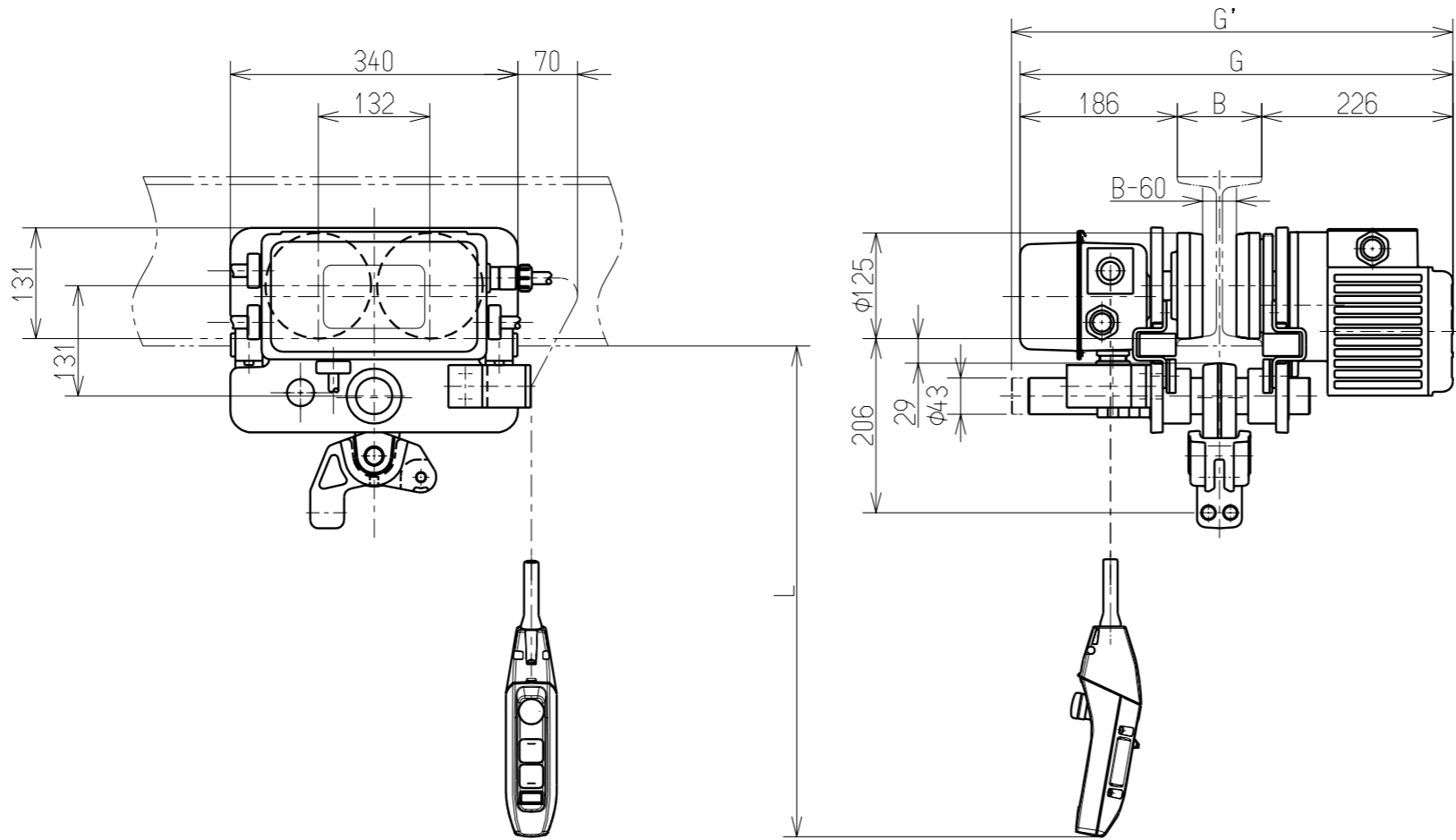


A
B
C
D
E
F



諸元表 Particulars		
定 格 荷 重 Nominal Capacity	3.2 t	
相 数 ・ 電 圧 Phase ・ Voltage	3 ・ 400V-50Hz	
モータ出力・反復定格 Motor Output・Duty Rating	0.4kW・27/13%ED	
横行速度 Traversing Speed	標準 INIT.	24~4m/min
	設定範囲 RANGE	24~2.4m/min
オシボタンコード長さ:L Push Button Cord	3 m	
キャブタイヤ給電 ケーブル長さ Length of Power Supply Cable	10 m	
最小回転半径 Min. Radius for Curve	1000mm	
適用レール巾 : B Flange Width	82 to 204mm	
ト ロ リ 最 大 巾 : G Max. Dimension of Trolley Width	616mm	
質 量 Mass	57 kg	
塗装色 Painting Color	KITO Yellow (マンセル7.2YR6.5/14.5相当) (Equivalent to Munsell 7.2YR6.5/14.5)	

トロリはIビーム及びHビームのいずれでも使用可
The trolley can be installed on either tapered or flat flange.

承認 APPROVED	検 査 CHECKED	設 計 DESIGNED
幡野 HATANO	内藤 NAITO	志村 SHIMURA
13.05.25	13.05.25	13.05.25

名 称 TITLE	MR2形 電気トロリ MR2 SERIES MOTORIZED TROLLEY	
形式 CODE	MR2032IS	尺 度 SCALE
図番 DWG.NO.	R13074	出 図 DATE
		1/8

