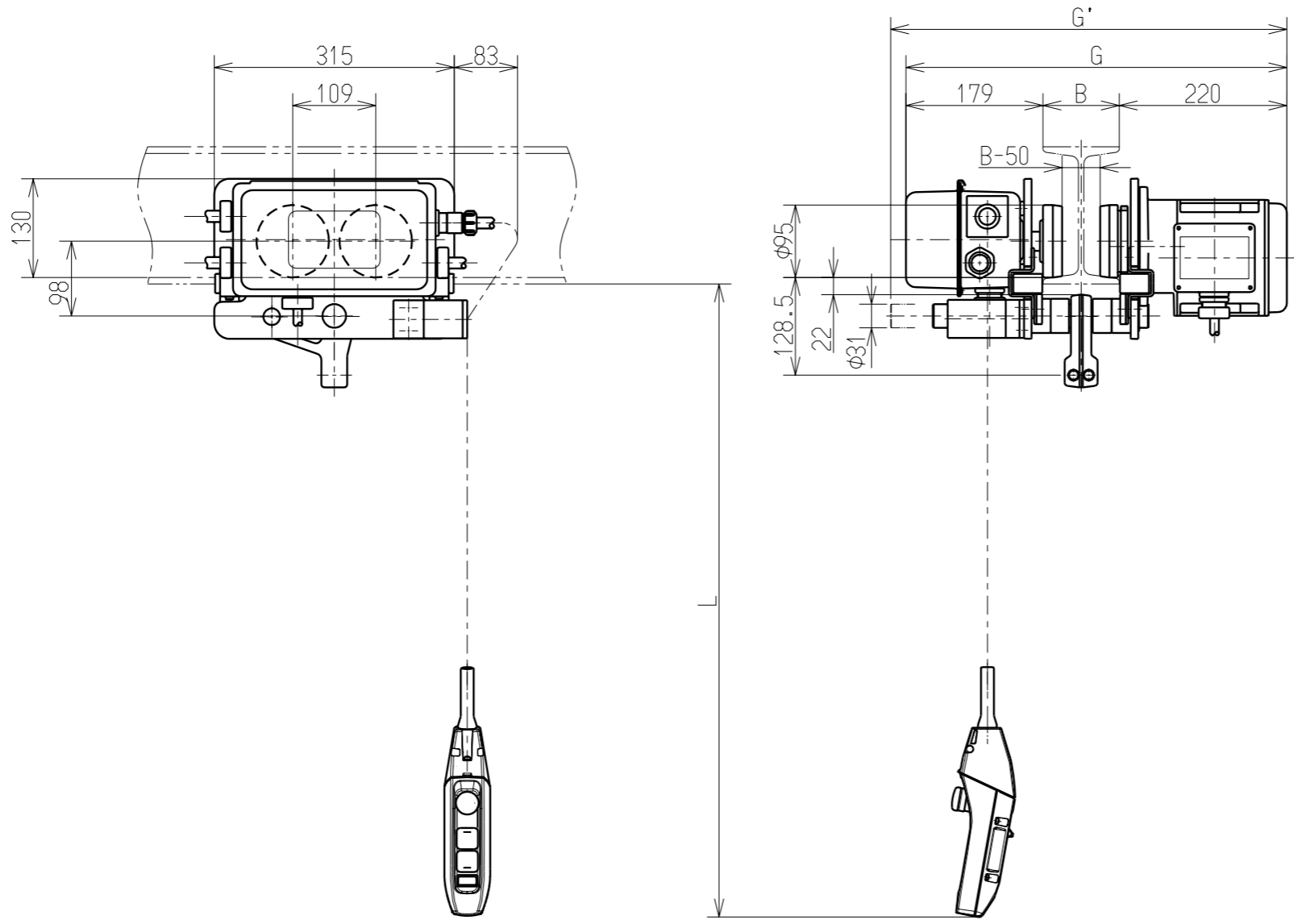


1 2 3 4 5 6 7 8 9 10

A
B
C
D
E
F



諸元表 Particulars	
定格荷重 Nominal Capacity	1 t
相数・電圧 Phase・Voltage	3・400V-50Hz
モータ出力・反復定格 Motor Output・Duty Rating	0.4 kW・40%ED
横行速度 Traversing Speed	50 Hz 10 m/min
押しボタンコード長さ:L Push Button Cord	3m
キャブタイヤ給電 ケーブル長さ Length of Power Supply Cable	10m
最小回転半径 Min. Radius for Curve	800mm
適用レール巾 : B Flange Width	58 to 163 mm
トロリ最大巾 : G Max. Dimension of Trolley Width	562mm
質量 Mass	33 kg
塗装色 Painting Color	KITO Yellow (マンセル7.2YR6.5/14.5相当) (Equivalent to Munsell 7.2YR6.5/14.5)
トロリは「ビーム」及び「Hビーム」のいずれでも使用可 The trolley can be installed on either tapered or flat flange.	

承認 APPROVED	検図 CHECKED	設計 DESIGNED
幡野 HATANO	内藤 NAITO	志村 SHIMURA
13.05.25	13.05.25	13.05.25

名称 TITLE	MR2形 電気トロリ MR2 SERIES MOTORIZED TROLLEY	
形式 CODE	MR2010L	尺度 SCALE
図番 DWG.NO.	R13066	1/8 出図 DATE



三角法 単位:mm
UNIT:mm