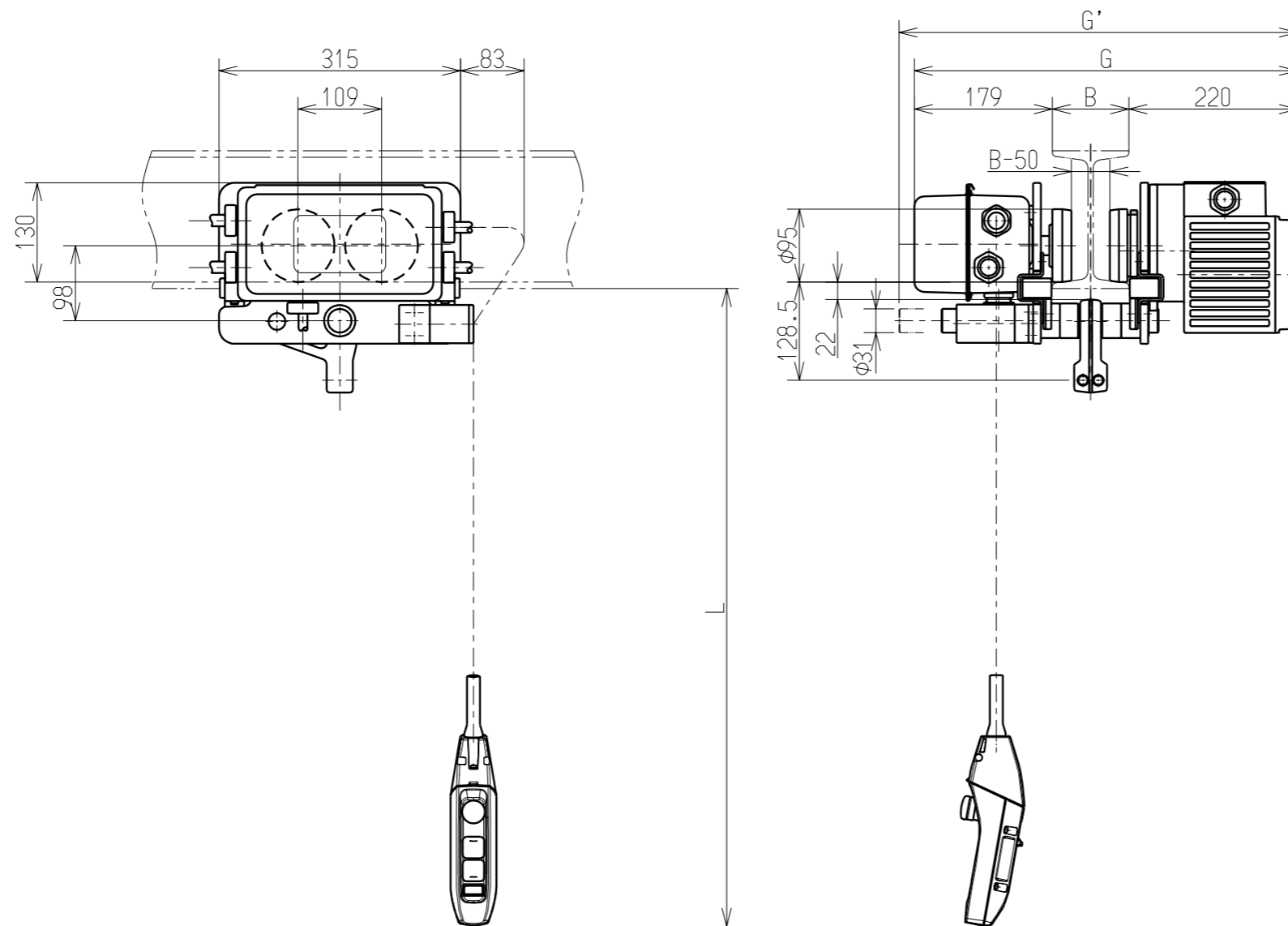


A
B
C
D
E
F



適用 Applied for ;
 MR2004IS(490kg) , MR2005IS(500kg) , MR2010IS(1t)

諸元表 Particulars		
定 格 荷 重 Nominal Capacity	1 t	
相 数 ・ 電 圧 Phase ・ Voltage	3 ・ 400V-50Hz	
モータ出力・反復定格 Motor Output・Duty Rating	0.4kW・27/13%ED	
横行速度 Traversing Speed	標準 INIT.	24~4m/min
	設定範囲 RANGE	24~2.4m/min
押しボタンコード長さ:L Push Button Cord	3 m	
キャブタイヤ給電 ケーブル長さ Length of Power Supply Cable	10 m	
最小回転半径 Min. Radius for Curve	800 mm	
適用レール巾 : B Flange Width	58 bis 163 mm	
トロリ最大巾 : G Max. Dimension of Trolley Width	562mm	
質 量 Mass	35 kg	
塗装色 Painting Color	マンセル 7.5YR7/14 Munsell 7.5YR7/14	
トロリは「ビーム及びHビームのいずれでも使用可」 The trolley can be installed on either tapered or flat flange.		

承認 APPROVED	検 査 CHECKED	設 計 DESIGNED
幡野 HATANO	内藤 NAITO	志村 SHIMURA
12.08.23	12.08.23	12.08.23

名称 TITLE	MR2形 電気トロリ MR2 SERIES MOTORIZED TROLLEY		
形式 CODE	MR2010IS	尺度 SCALE	1/8
図番 DWG.NO.	R12378	出図 DATE	

