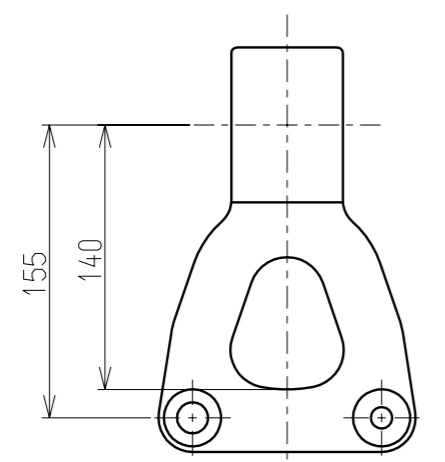
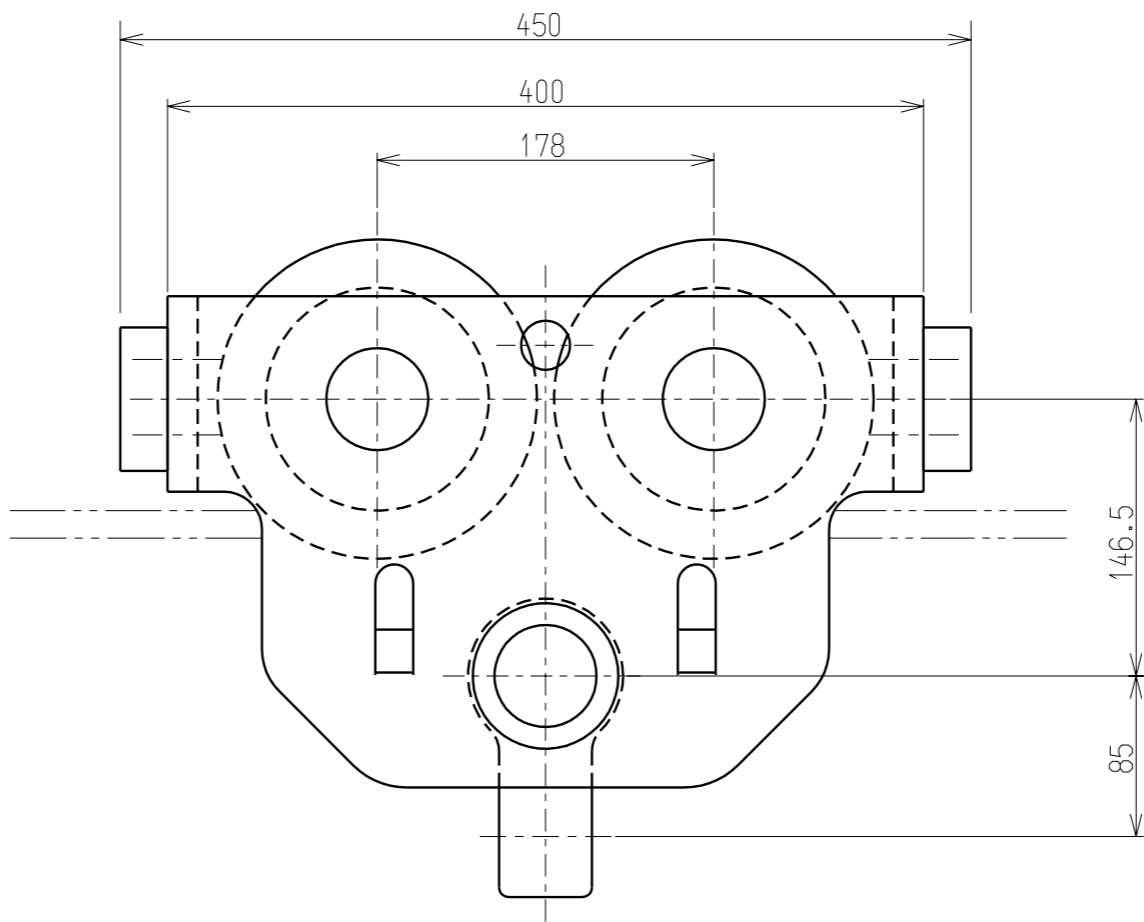
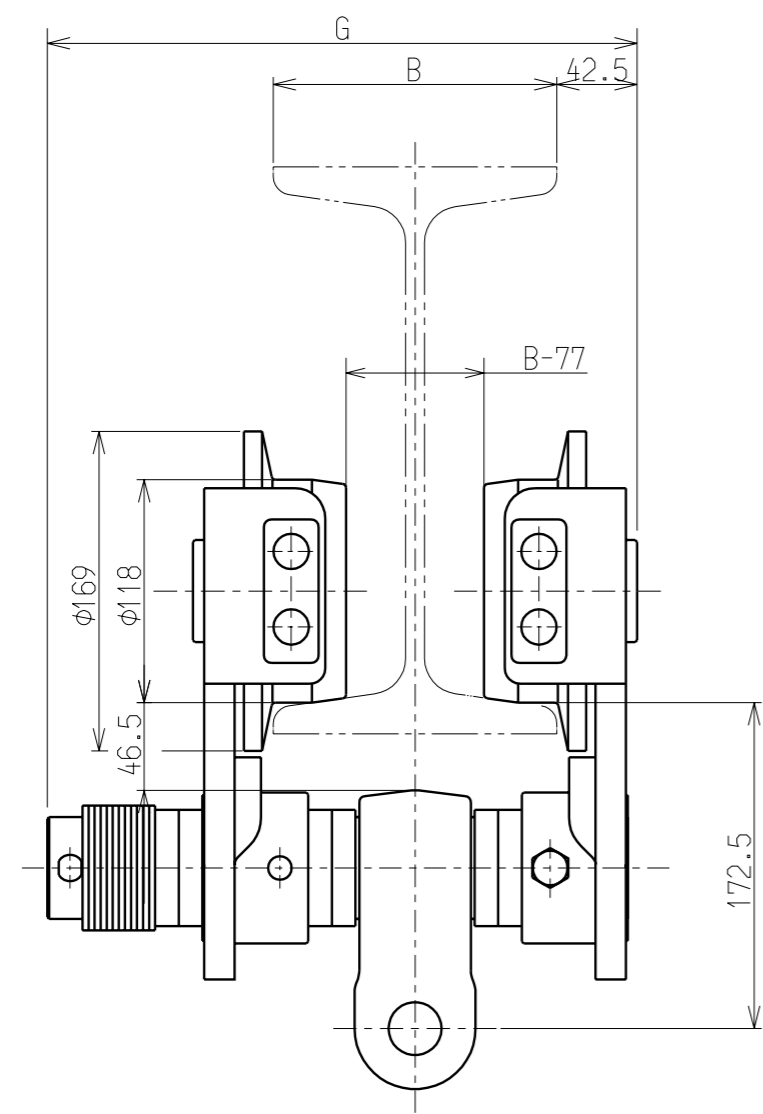


1 2 3 4 5 6 7 8 9 10

A
B
C
D
E
F



Für Handf laschenzüge

Detail		
Tragfähigkeit	5 t	
Kleinsten Kurvenradius	2400 mm	
Flanschbreite : B	* 100~204mm	205~305mm
Maximale Abmessung der Breite des Fahrwerkes : G	312 mm	412 mm
Eigengewicht	50 kg	
Das Fahrwerk kann sowohl auf konische als auch flache Flansche installiert werden.		
Die Masse ist erreicht, wenn die Flanschbreite der Markierung entspricht.		

Anerkannt	Überprüft	Entwurf	Bezeichnung		
SAITO	NAITO	SHIMURA	5t Rollfahrwerk der TS-Baureihe		
2006.7.14	2006.7.14	2006.7.14	Kenn-Nr.	TSP050	Maßstab 1/4
KITO			Zeichennr.	T7PP050-12100	Datum 2