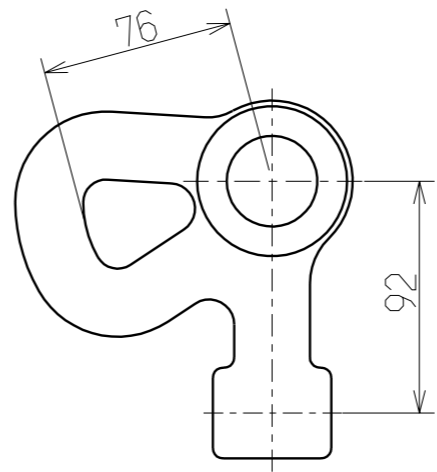
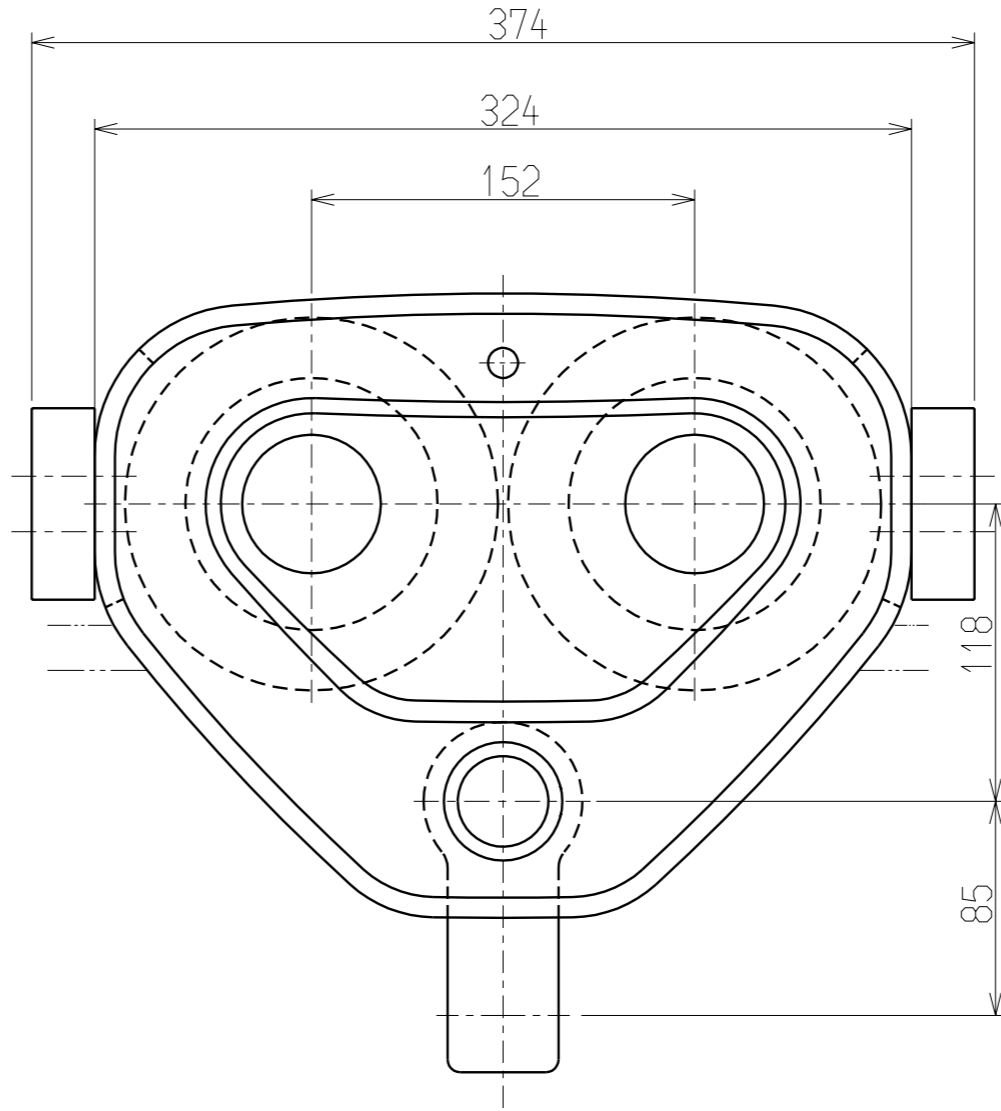
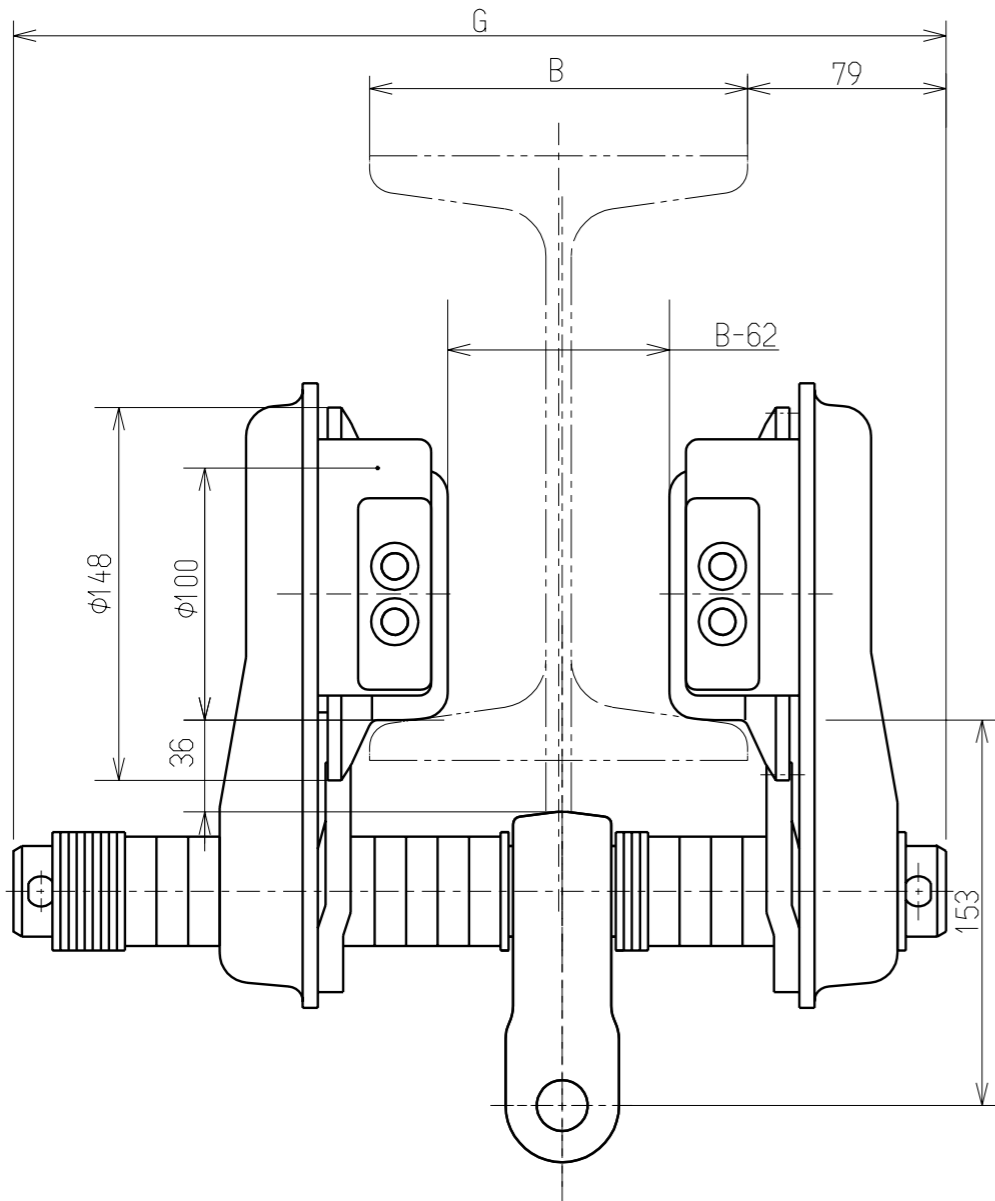


1 2 3 4 5 6 7 8 9 10

A
B
C
D
E
F



Für Hand laschenzüge

Detail		
Tragfähigkeit	2.5 t	
Kleinsten Kurvenradius	1800 mm	
Flanschbreite : B	* 82~204mm	205~305mm
Maximale Abmessung der Breite des Fahrwerkes : G	370 mm	470 mm
Eigengewicht	23 kg	

Das Fahrwerk kann sowohl auf konische als auch flache Flansche installiert werden.
Die Masse ist erreicht, wenn die Flanschbreite der Markierung entspricht.
82 bis 89mm sind nur für gerade Profile anzubauen.

Anerkannt	Überprüft	Entwurf
SAITO	NAITO	SHIMURA
2006.7.14	2006.7.14	2006.7.14



Bezeichnung			
2.5t Rollfahrwerk der TS-Baureihe			
Kenn-Nr.	TSP025	Maßstab	1/3
Zeichennr.	T7PP025-12100	Datum	2