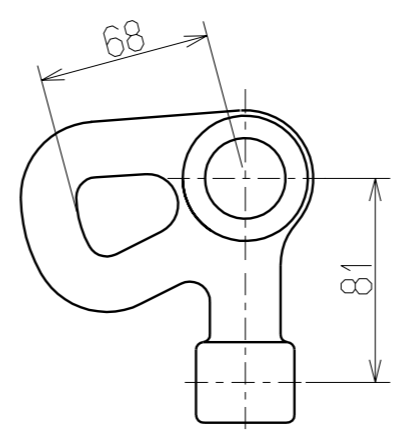
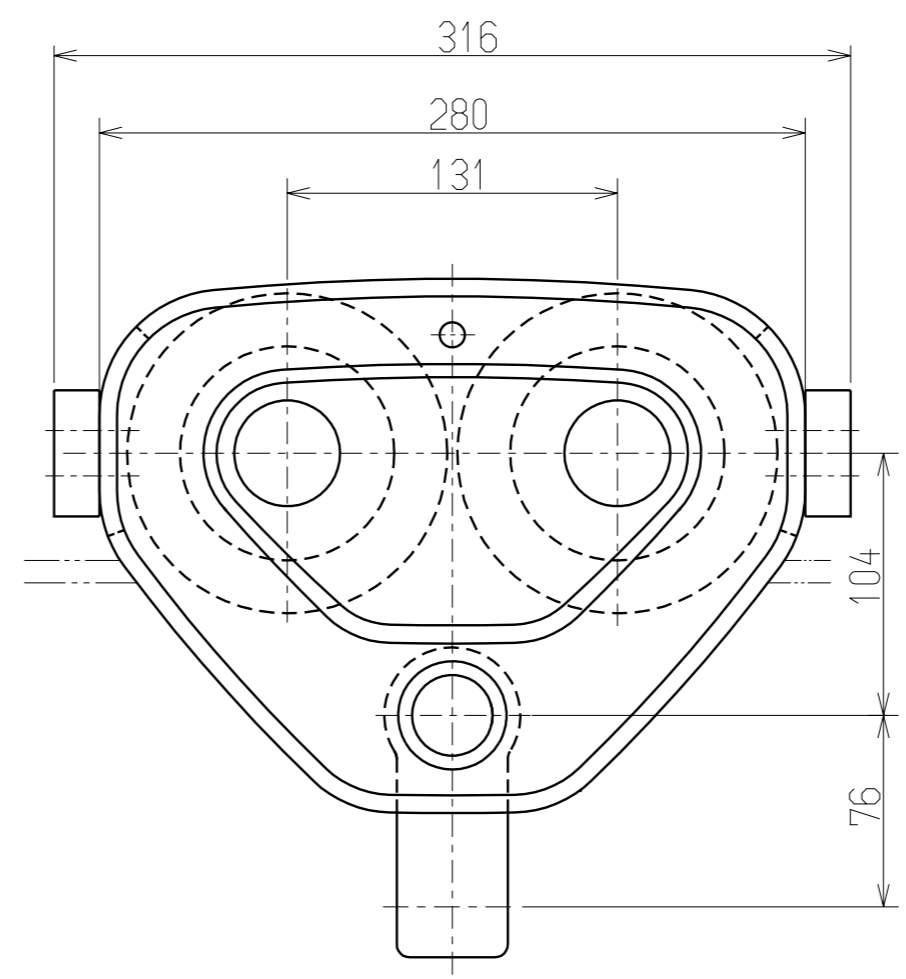
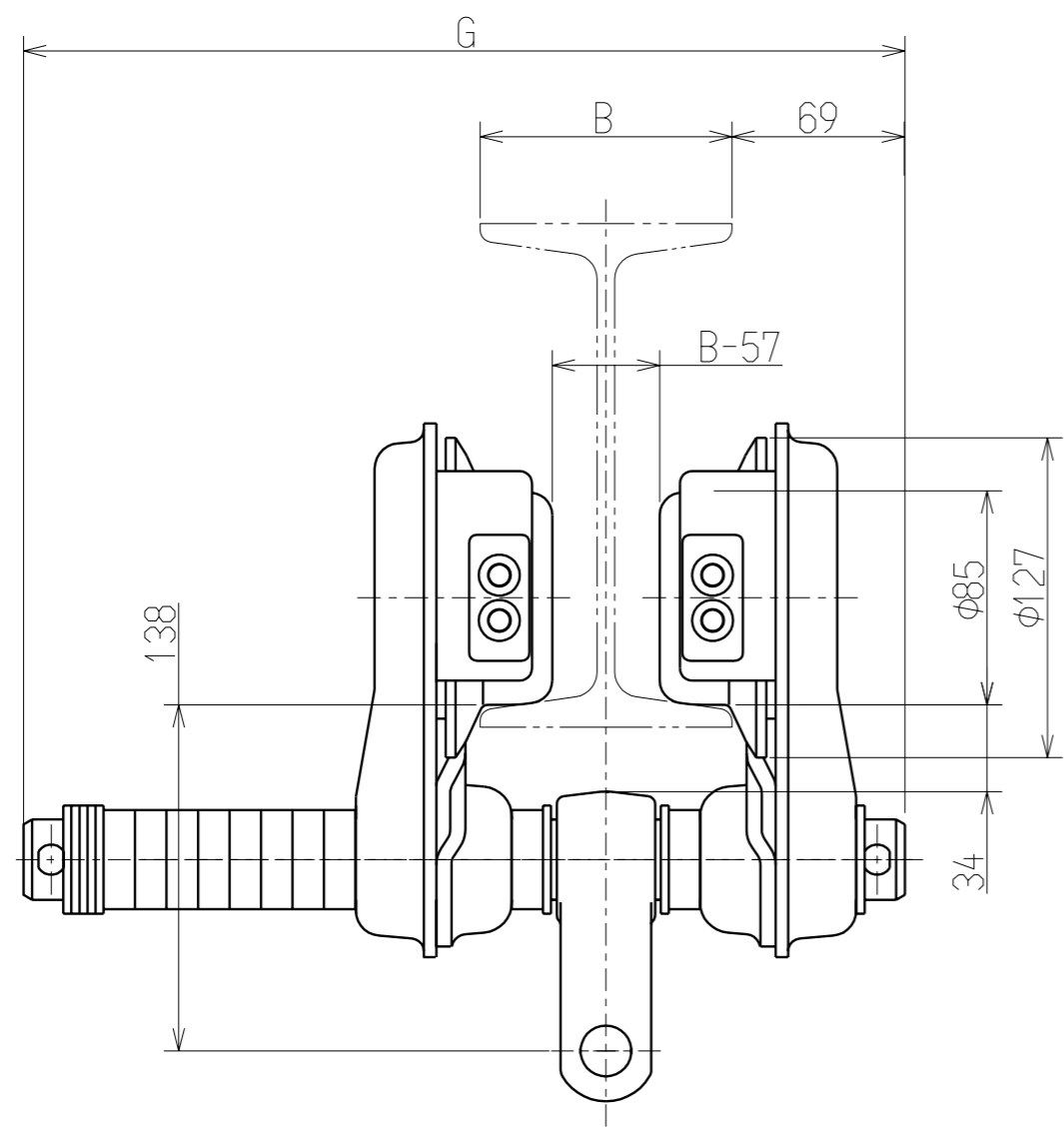


1 2 3 4 5 6 7 8 9 10

A
B
C
D
E
F



Für Handlaschenzüge

Detail		
Tragfähigkeit	1.5 t	
Kleinsten Kurvenradius	1600 mm	
Flanschbreite : B	* 82~204mm	205~305mm
Maximale Abmessung der Breite des Fahrwerkes : G	350 mm	450 mm
Eigengewicht	14 kg	
Das Fahrwerk kann sowohl auf konische als auch flache Flansche installiert werden.		
Die Masse ist erreicht, wenn die Flanschbreite der Markierung entspricht.		

Anerkannt	Überprüft	Entwurf
幅野 HATANO	内藤 NAITO	志村 SHIMURA
2012.7.6	2012.7.6	2012.7.6



Bezeichnung			
1.5t Rollfahrwerk der TS-Baureihe			
Kenn-Nr.	TSP015	Maßstab	1/3
Zeichennr.	T7PP015-12100	Datum	