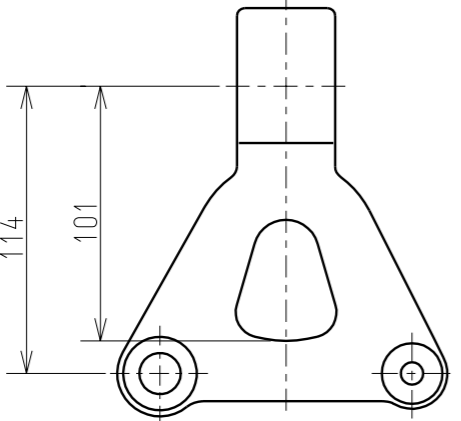


Detail		
Tragfähigkeit	3 t	
Kleinsten Kurvenradius	1800 mm	
Flanschbreite : B	82~204mm	205~305mm
Maximale Abmessung der Breite des Fahrwerkes : G	448 mm	548 mm
Länge im zusammengelegten Zustand	3.0 m	
Handkette	Abstand von der Unterseite des Trägers : E	2.7 m
Eigengewicht	28 kg	30 kg

Das Fahrwerk kann sowohl auf konische als auch flache Flansche installiert werden.
82 bis 89mm sind nur für gerade Profile anzubauen.



Für Handf laschenzüge

Anerkannt	Überprüft	Entwurf	Bezeichnung		
SAITO	NAITO	SHIMURA	3t Haspelfahrwerk der TS-Baureihe		
2006.7.14	2006.7.14	2006.7.14	Kenn-Nr.	TSG030	Maßstab 1/3
KITO			Zeichennr.	T7GP030-12100	Datum 2