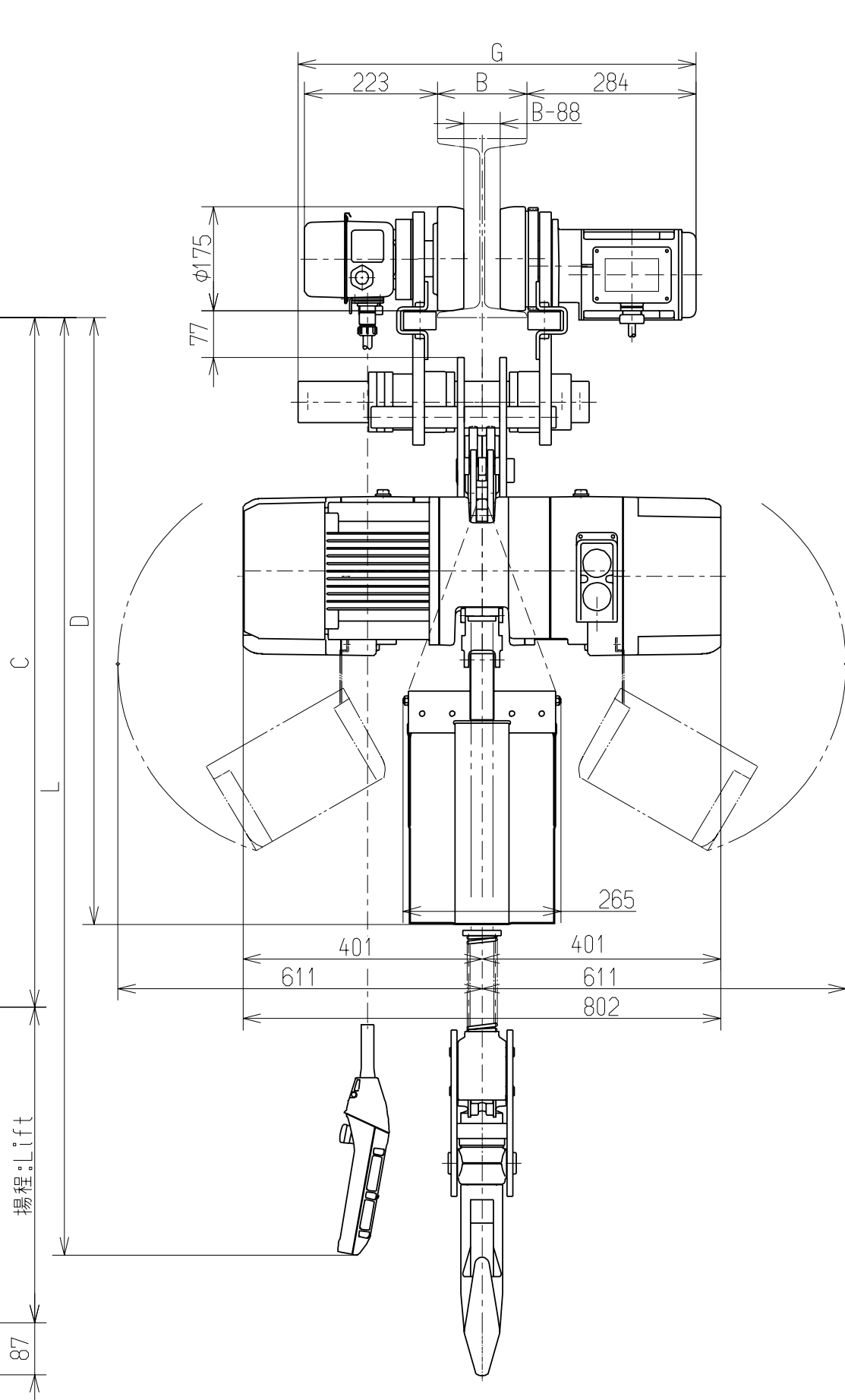
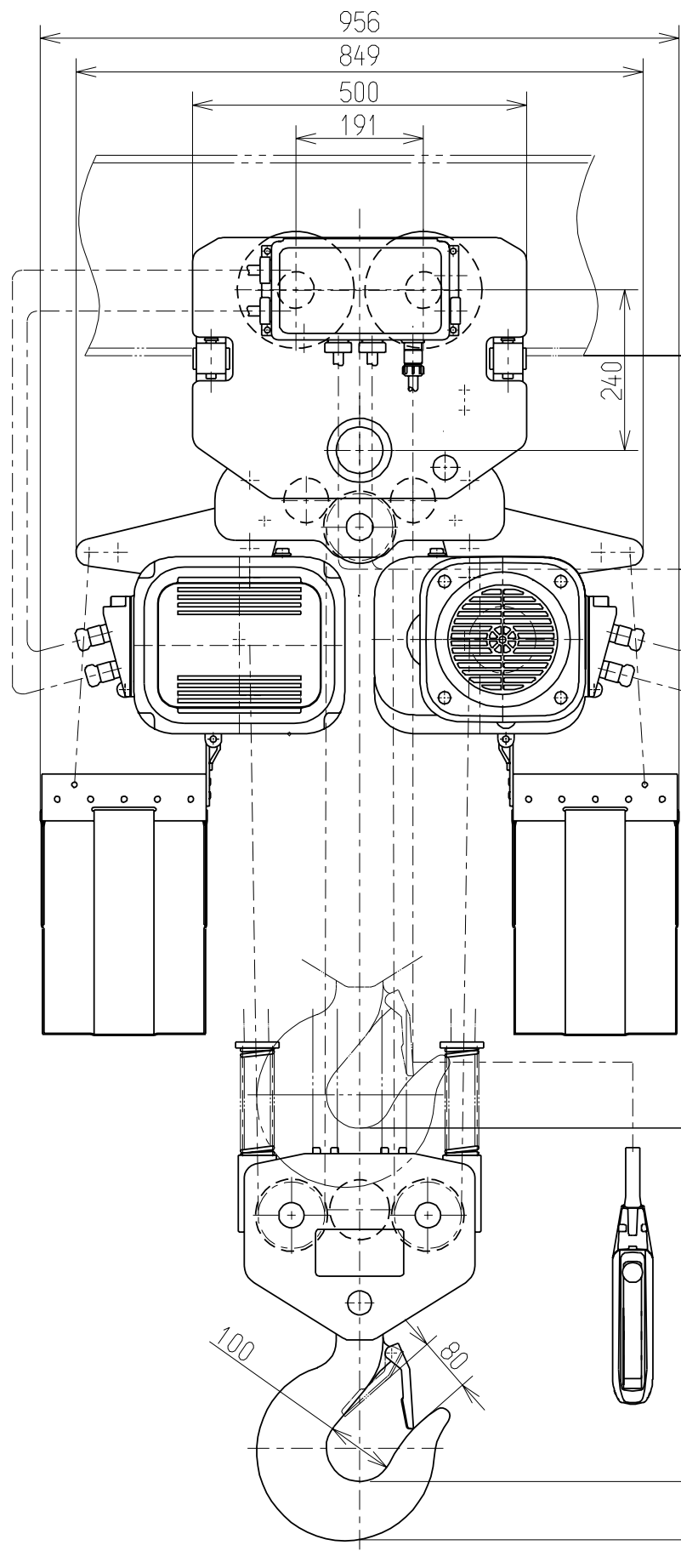


1 2 3 4 5 6 7 8 9



諸元表
Particulars

基本本体 Size	ER2-F	
定格荷重 Nominal Capacity	10t	
揚程 Lift	3 m	
チェーンサイズ Chain size	φ11.2 x 4	
レール下面よりフックまでの最小距離 : C Min. Headroom	1180mm	
相数・電圧 Phase・Voltage	3・400 V・50 Hz	
モータ出力 ・反復定格 ・等級 Motor Output ・Duty Rating ・Classification	巻上モータ for Lifting	3.5×2kW・40/20%ED・M4
	横行モータ for Traversing	0.75kW・27/13%ED
巻上速度 Lifting Speed	0.0553/0.0092 m/s (3.3/0.6 m/min)	
横行速度 Traversing Speed	0.200/0.0333 m/s (12/2 m/min)	
オシボタンコード長さ:L Push Button Cord	3.5 m	
キャブタイヤ給電 ケーブル長さ Length of Power Supply Cable	- m	
レール下面よりチェーン バケットまでの寸法 : D Chain Container Distance from Bottom of Beam	1020mm	
最小回転半径 Min. Radius for Curve	-	-
適用レール巾 : B Flange Width	150-220mm	221-305mm
トロリ最大巾 : G Max. Dimension of Trolley Width	727mm	812mm
質量 Mass	約 435kg	
塗装色 Painting Color	マンセル 7.5YR7/14 Munsell 7.5YR7/14	

注) 本図は、製作にあたりまして
多少変更する場合があります。
Note!) This diagram may be
changed a little
when it's produced.

承認 APPROVED	検図 CHECKED	製図 DRAWN	名称 TITLE
斉藤 H-Saito	斉藤あ A-Saito	石川 N-Ishikawa	ER2M形 電気トロリ付 電気チェーンブロック ER2M SERIES ELECTRIC CHAIN HOIST WITH MOTORIZED TROLLEY
11.2.28	11.2.28	11.2.28	図番 DWG. NO. 3X60177
改訂 REV.	数 QTY	内容 CONTENTS	年.月.日 DATE
			担当 DRAWN
			承認 APPROVED

株式会社
KITO CORP

尺度
SCALE 1/10 変更回数
REV. 0

三角法 単位 : mm
UNIT : mm