

A

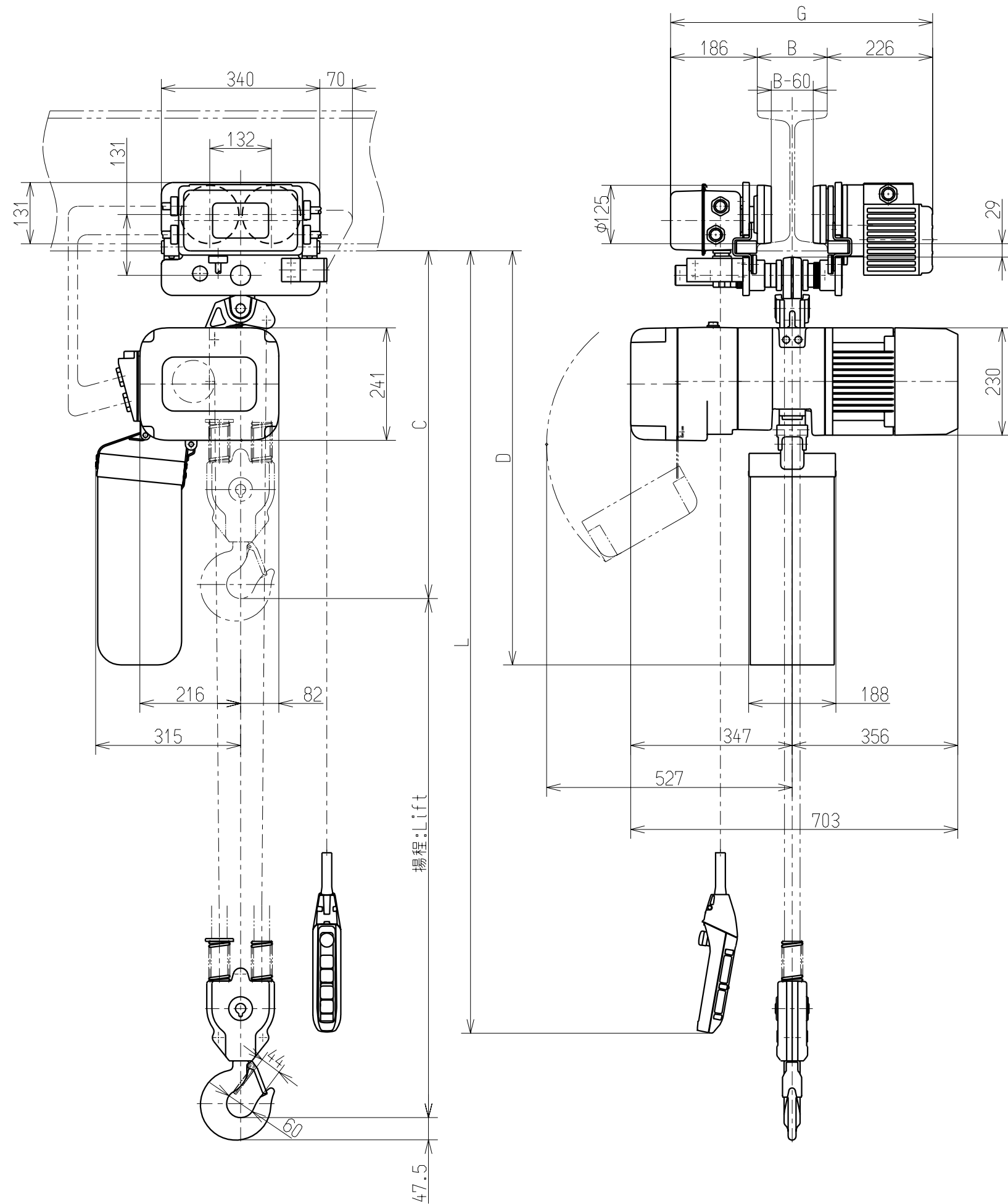
B

C

D

E

F



| 諸元表<br>Particulars  |                                     |                 |
|---|-------------------------------------|-----------------|
| 基本本体<br>Size  | ER2-E                               |                 |
| 定格荷重<br>Nominal Capacity  | 3.2t                                |                 |
| 揚程<br>Lift  | 3m                                  |                 |
| チェーンサイズ<br>Chain size   | φ10.2 x 2                           |                 |
| レール下面より<br>フックまでの最小距離 : C<br>Min. Headroom                                      | 765mm                               |                 |
| 相数・電圧<br>Phase・Voltage  | 左表を参照のこと<br>Refer to the left table |                 |
| モータ出力<br>・反復定格<br>・等級<br>Motor Output<br>・Duty Rating<br>・Classification        | 巻上モータ<br>for<br>Lifting             | 3.5kW・60%ED・1Am |
|   | 横行モータ<br>for<br>Traversing          | 0.4kW・40%ED     |
| 巻上速度<br>Lifting<br>Speed  | 50 Hz                               | 4.4m/min        |
| 横行速度<br>Traversing<br>Speed   | 50 Hz                               | 20m/min         |
| オシボタンコード長さ:L<br>Push Button Cord  | 2.8m                                |                 |
| キャブタイヤ給電<br>ケーブル長さ<br>Length of Power Supply Cable                              | - m                                 |                 |
| レール下面よりチェーン<br>バケットまでの寸法 : D<br>Chain Container Distance from<br>Bottom of Beam | 900mm                               |                 |
| 最小回転半径<br>Min. Radius for Curve   | 1000mm                              |                 |
| 適用レール巾 : B<br>Flange Width  | 82 to 204 mm                        |                 |
| トロリ最大巾 : G<br>Max. Dimension of<br>Trolley Width                                | 616mm                               |                 |
| 質量<br>Mass  | 155kg                               |                 |
| 塗装色<br>Painting Color   | マンセル 7.5YR7/14<br>Munsell 7.5YR7/14 |                 |

トロリは「ビーム及びHビームのいずれでも使用可」  
The trolley can be installed on either tapered or flat flange.

| Check | Phase | Range    |
|-------|-------|----------|
|       |       | 50Hz     |
|       | 3     | 230V     |
|       |       | 400,415V |

| 承認<br>APPROVED | 検図<br>CHECKED | 設計<br>DESIGNED |
|----------------|---------------|----------------|
| 石川<br>ISHIKAWA | 幅野<br>HATANO  | 萩原<br>HAGIHARA |
| 09.03.31       | 09.03.31      | 09.03.31       |

株式会社 **キト**  
KITO CORP.

|               |  |             |      |
|---------------|--|-------------|------|
| 名称<br>TITLE   | ER2M形 電気トロリ付 電気チェーンブロック<br>ER2M SERIES ELECTRIC CHAIN HOIST WITH MOTORIZED TROLLEY |             |      |
| 形式<br>CODE    | ER2M032S-S   | 尺度<br>SCALE | 1/10 |
| 図番<br>DWG.NO. | ER2M032S-SMFLN1001   | 出図<br>DATE  |      |