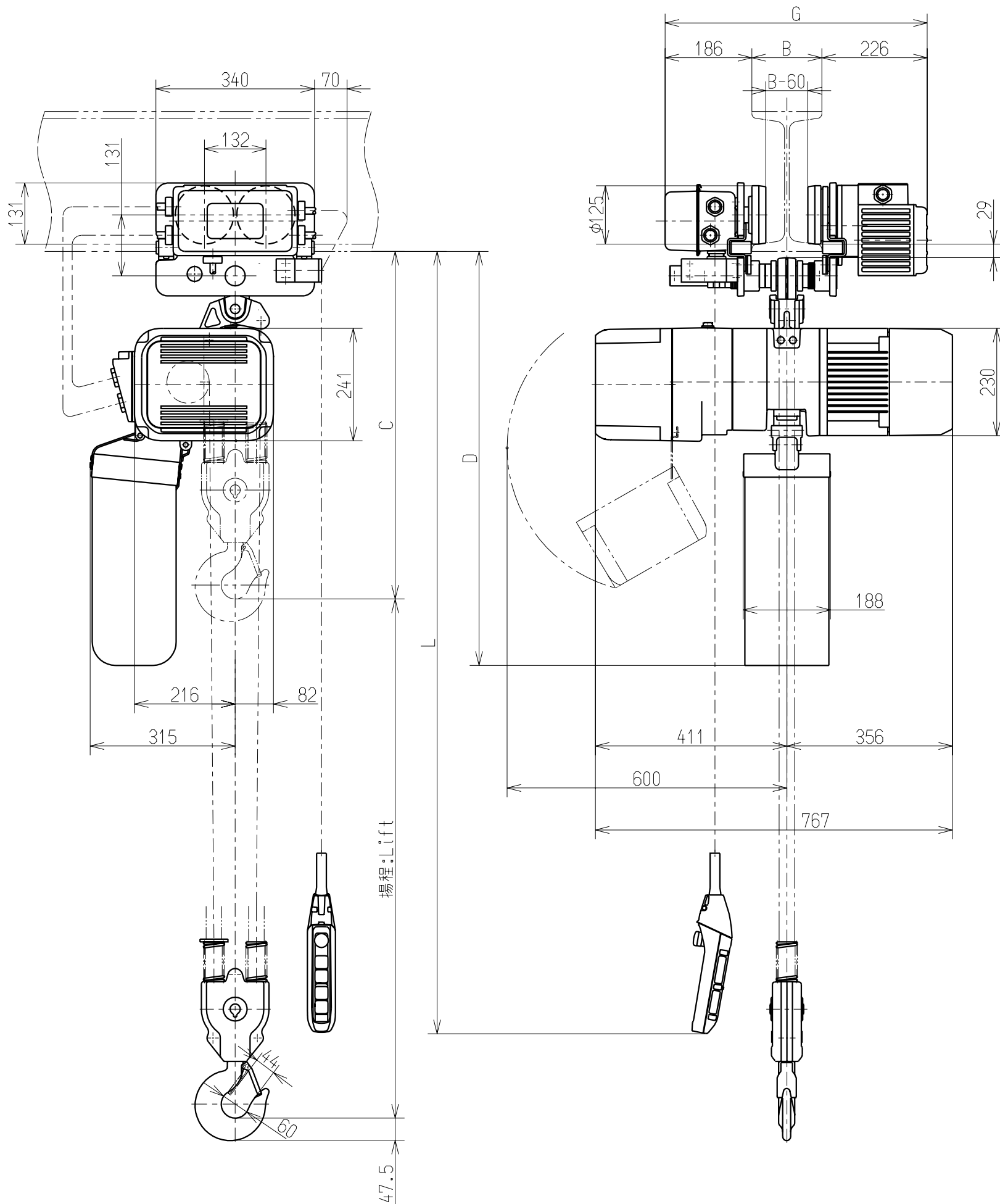


A  
B  
C  
D  
E  
F



諸元表 Particulars		
基本本体 Size	ER2-E	
定格荷重 Nominal Capacity	3.2t	
揚程 Lift	3m	
チェーンサイズ Chain size	φ10.2 x 2	
レール下面よりフックまでの最小距離 : C Min. Headroom	765mm	
相数・電圧 Phase・Voltage	左表を参照のこと Refer to the left table	
モータ出力・反復定格・等級 Motor Output・Duty Rating・Classification	巻上モータ for Lifting	3.5kW・40/20%ED・1A
	横行モータ for Traversing	0.4kW・27/13%ED
巻上速度 Lifting Speed	標準 INIT.	5.2~0.9m/min
	設定範囲 RANGE	5.2~0.4m/min
横行速度 Traversing Speed	標準 INIT.	24~4m/min
	設定範囲 RANGE	24~2.4m/min
押しボタンコード長さ : L Push Button Cord	2.8m	
キャブタイヤ給電ケーブル長さ Length of Power Supply Cable	- m	
レール下面よりチェーンバケットまでの寸法 : D Chain Container Distance from Bottom of Beam	900mm	
最小回転半径 Min. Radius for Curve	1000mm	
適用レール巾 : B Flange Width	82 to 204mm	
トロリ最大巾 : G Max. Dimension of Trolley Width	616mm	
質量 Mass	155kg	
塗装色 Painting Color	マンセル 7.5YR7/14 Munsell 7.5YR7/14	

トロリはIビーム及びHビームのいずれでも使用可  
The trolley can be installed on either tapered or flat flange.

Check	Phase	Range
		50Hz
	3	230V
		400, 415V

承認 APPROVED	検図 CHECKED	設計 DESIGNED
石川 ISHIKAWA	幅野 HATANO	萩原 HAGIHARA
09.03.31	09.03.31	09.03.31

株式会社 **キト**  
KITO CORP.

名称 TITLE	ER2M形 電気トロリ付 電気チェーンブロック ER2M SERIES ELECTRIC CHAIN HOIST WITH MOTORIZED TROLLEY		
形式 CODE	ER2M032IS-IS	尺度 SCALE	1/10
図番 DWG.NO.	ER2M032IS-ISMFLN1001	出図 DATE	