

A

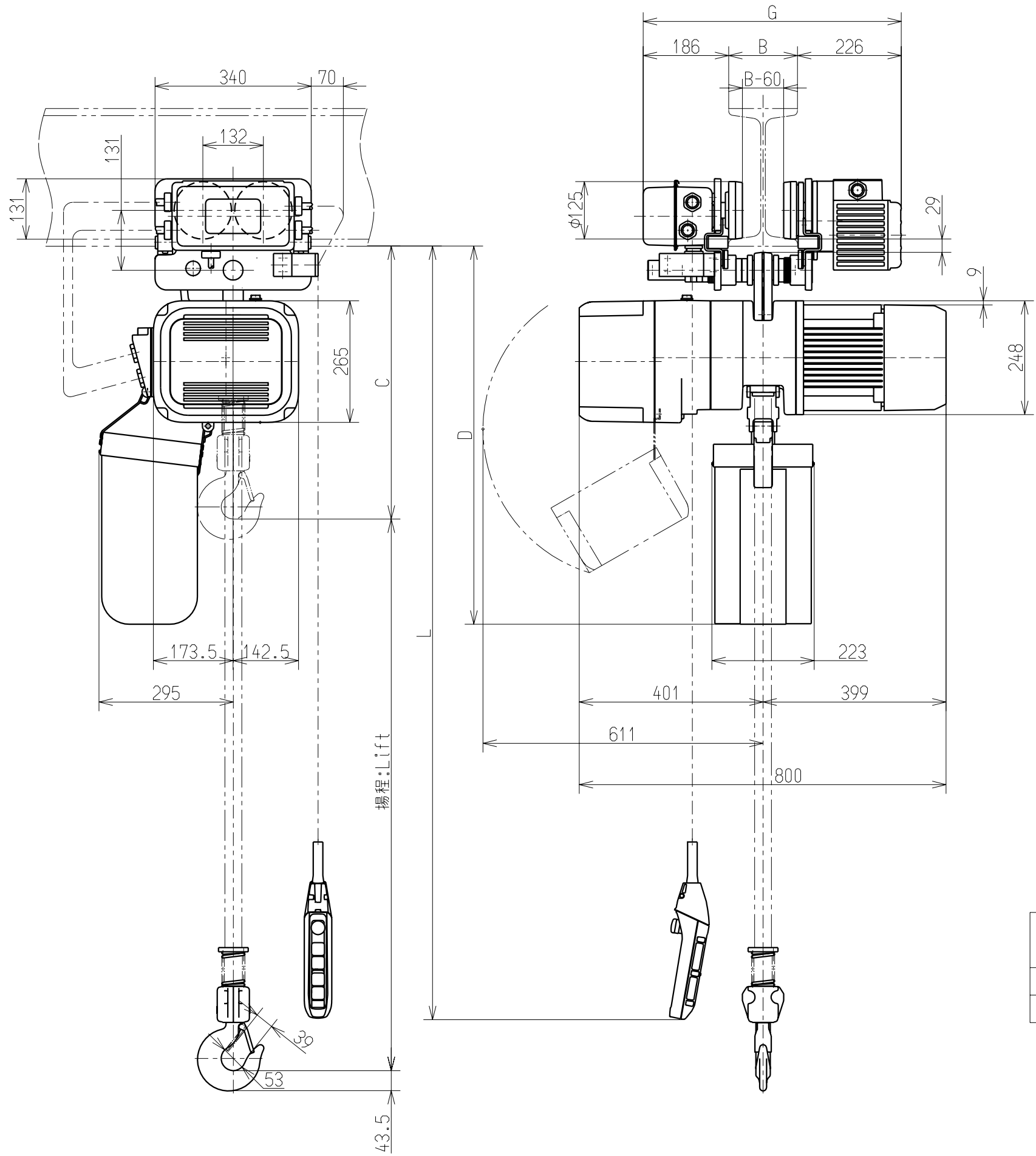
B

C

D

E

F



諸元表 Particulars		
基本本体 Size	ER2-F	
定格荷重 Nominal Capacity	2.5t	
揚程 Lift	3m	
チェーンサイズ Chain size	φ11.2 x 1	
レール下面よりフックまでの最小距離 : C Min. Headroom	620mm	
相数・電圧 Phase・Voltage	左表を参照のこと Refer to the left table	
モータ出力 ・反復定格 ・等級 Motor Output ・Duty Rating ・Classification	巻上モータ for Lifting	3.5kW・40/20%ED・1Am
	横行モータ for Traversing	0.4kW・27/13%ED
巻上速度 Lifting Speed	標準 INIT.	6.6~1.1m/min
	設定範囲 RANGE	6.6~0.6m/min
横行速度 Traversing Speed	標準 INIT.	24~4m/min
	設定範囲 RANGE	24~2.4m/min
押しボタンコード長さ:L Push Button Cord	2.5m	
キャブタイヤ給電 ケーブル長さ Length of Power Supply Cable	- m	
レール下面よりチェーン バケットまでの寸法 : D Chain Container Distance from Bottom of Beam	830mm	
最小回転半径 Min. Radius for Curve	1000mm	
適用レール巾 : B Flange Width	82 to 204mm	
トロリ最大巾 : G Max. Dimension of Trolley Width	616mm	
質量 Mass	151kg	
塗装色 Painting Color	マンセル 7.5YR7/14 Munsell 7.5YR7/14	

トロリはIビーム及びHビームのいずれでも使用可
The trolley can be installed on either tapered or flat flange.

Check	Phase	Range
		50Hz
	3	230V
		400, 415V

承認 APPROVED	検図 CHECKED	設計 DESIGNED
石川 ISHIKAWA	幅野 HATANO	萩原 HAGIHARA
09.03.31	09.03.31	09.03.31

株式会社 **キト**
KITO CORP.

名称 TITLE	ER2M形 電気トロリ付 電気チェーンブロック ER2M SERIES ELECTRIC CHAIN HOIST WITH MOTORIZED TROLLEY		
形式 CODE	ER2M025IS-IS	尺度 SCALE	1/10
図番 DWG. NO.	ER2M025IS-ISMFLN1001	出図 DATE	