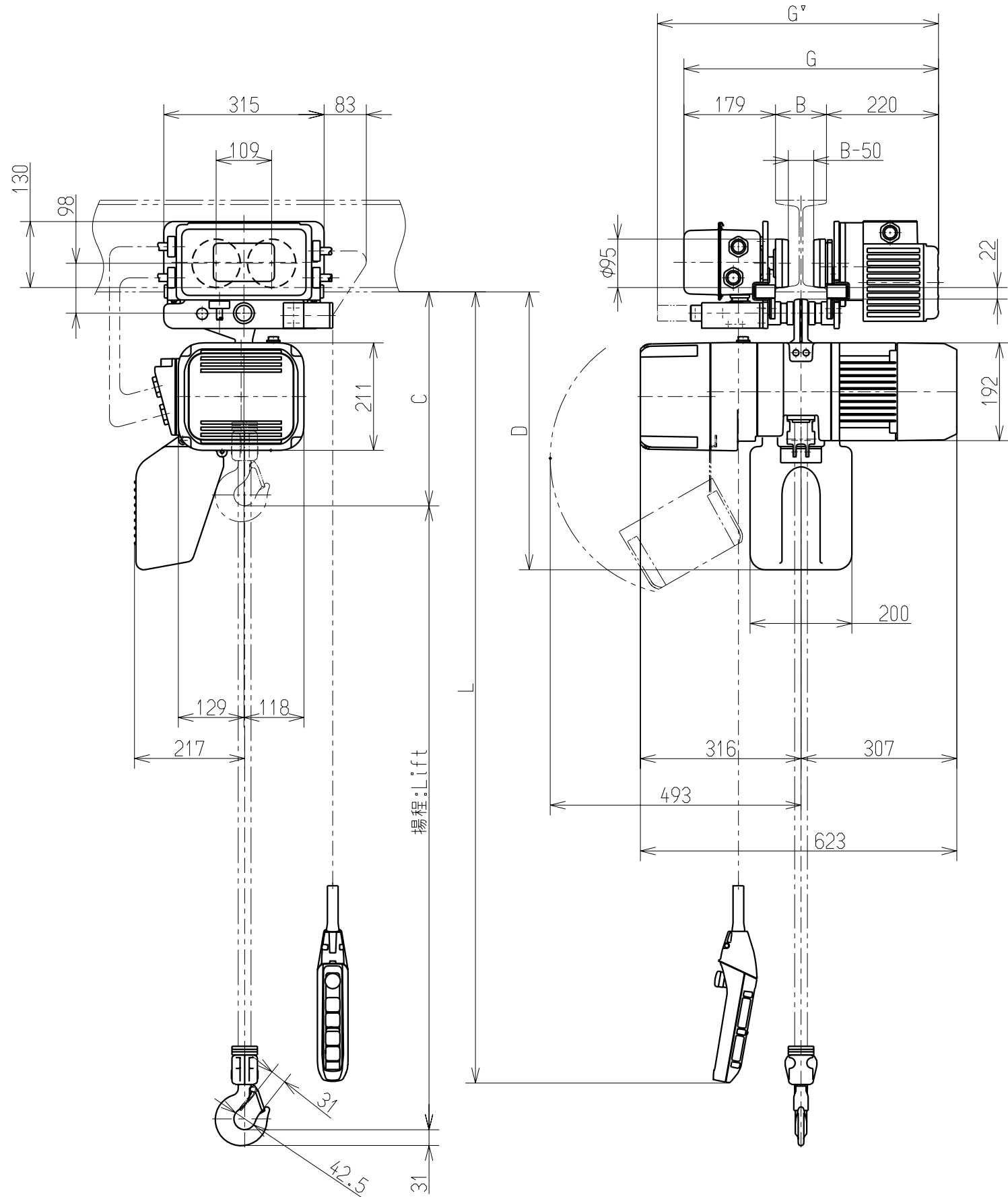


A
B
C
D
E
F



| 諸元表 Particulars | | |
|--|-------------------------------------|-------------------|
| 基本本体 Size | ER2-D | |
| 定格荷重 Nominal Capacity | 1t | |
| 揚程 Lift | 3m | |
| チェーンサイズ Chain size | φ7.7 x 1 | |
| レール下面よりフックまでの最小距離 : C Min. Headroom | 435mm | |
| 相数・電圧 Phase・Voltage | 左表を参照のこと Refer to the left table | |
| モータ出力・反復定格・等級 Motor Output・Duty Rating・Classification | 巻上モータ for Lifting | 1.8kW・40/20%ED・2m |
| | 横行モータ for Traversing | 0.4kW・27/13%ED |
| 巻上速度 Lifting Speed | 標準 INIT. | 8.2~1.4m/min |
| | 設定範囲 RANGE | 8.2~0.7m/min |
| 横行速度 Traversing Speed | 標準 INIT. | 24~4m/min |
| | 設定範囲 RANGE | 24~2.4m/min |
| 押しボタンコード長さ:L Push Button Cord | 2.5m | |
| キャブタイヤ給電ケーブル長さ Length of Power Supply Cable | - m | |
| レール下面よりチェーンバケットまでの寸法 : D Chain Container Distance from Bottom of Beam | 550mm | |
| 最小回転半径 Min. Radius for Curve | 800mm | |
| 適用レール巾 : B Flange Width | 58 to 163 mm | |
| トロリ最大巾 : G Max. Dimension of Trolley Width | 562mm | |
| 質量 Mass | 84kg | |
| 塗装色 Painting Color | マンセル 7.5YR7/14 Munsell 7.5YR7/14 | |

トロリはIビーム及びHビームのいずれでも使用可
The trolley can be installed on either tapered or flat flange.

| Check | Phase | Range |
|-------|-------|-----------|
| | | 50Hz |
| | 3 | 230V |
| | | 400, 415V |

| 承認 APPROVED | 検図 CHECKED | 設計 DESIGNED |
|----------------|---------------|----------------|
| 石川 ISHIKAWA | 幅野 HATANO | 萩原 HAGIHARA |
| 09.03.31 | 09.03.31 | 09.03.31 |

株式会社 KITO CORP.

| | | | |
|---------------|--|-------------|------|
| 名称 TITLE | ER2M形 電気トロリ付 電気チェーンブロック ER2M SERIES ELECTRIC CHAIN HOIST WITH MOTORIZED TROLLEY | | |
| 形式 CODE | ER2M010IS-IS | 尺度 SCALE | 1/10 |
| 図番 DWG.NO. | ER2M010IS-ISMFLP001 | 出図 DATE | |