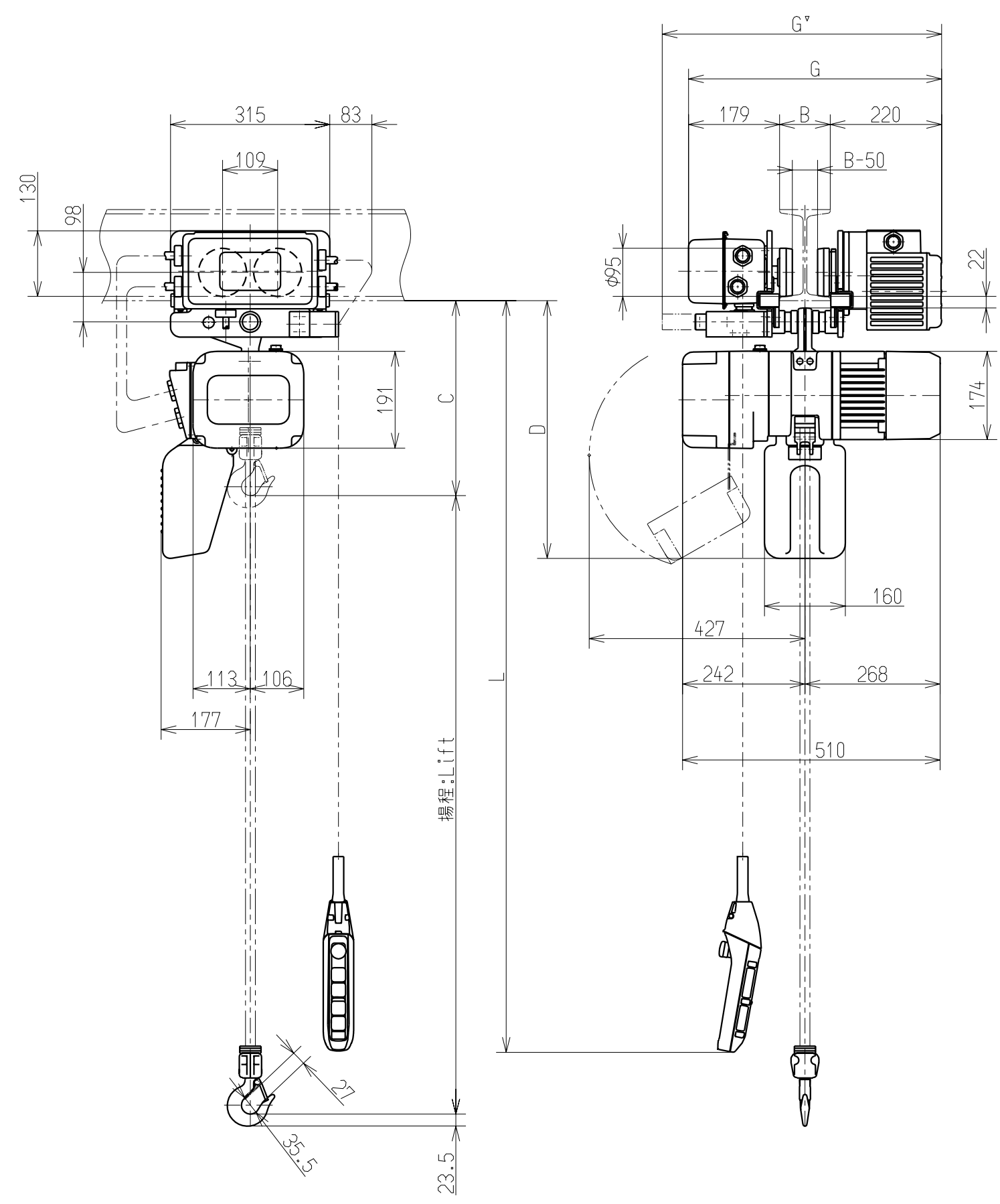


A  
B  
C  
D  
E  
F



諸元表 Particulars	
基本本体 Size	ER2-C
定格荷重 Nominal Capacity	500kg
揚程 Lift	3m
チェーンサイズ Chain size	φ6.0 x 1
レール下面より フックまでの最小距離 : C Min. Headroom	395mm
相数・電圧 Phase・Voltage	左表を参照のこと Refer to the left table
モータ出力 ・反復定格 ・等級 Motor Output ・Duty Rating ・Classification	巻上モータ for Lifting 0.9kW・60%ED・2m 横行モータ for Traversing 0.4kW・40%ED
巻上速度 Lifting Speed	50 Hz 7.3m/min
横行速度 Traversing Speed	50 Hz 20m/min
押しボタンコード長さ:L Push Button Cord	2.5m
キャブタイヤ給電 ケーブル長さ Length of Power Supply Cable	- m
レール下面よりチェーン バケットまでの寸法 : D Chain Container Distance from Bottom of Beam	510mm
最小回転半径 Min. Radius for Curve	800mm
適用レール巾 : B Flange Width	58 to 163 mm
トロリ最大巾 : G Max. Dimension of Trolley Width	562mm
質量 Mass	68kg
塗装色 Painting Color	マンセル 7.5YR7/14 Munsell 7.5YR7/14

トロリは「ビーム及びHビームのいずれでも使用可」  
The trolley can be installed on either tapered or flat flange.

Check	Phase	Range
		50Hz
	3	230V
		400, 415V

承認 APPROVED	検図 CHECKED	設計 DESIGNED
石川 ISHIKAWA	幅野 HATANO	萩原 HAGIHARA
09.03.31	09.03.31	09.03.31

株式会社  
KITO CORP.

名称  
TITLE ER2M形 電気トロリ付 電気チェーンブロック  
ER2M SERIES ELECTRIC CHAIN HOIST WITH MOTORIZED TROLLEY

形式 CODE	ER2M005S-S	尺度 SCALE	1/10
図番 DWG.NO.	ER2M005S-SMFLP001	出図 DATE	