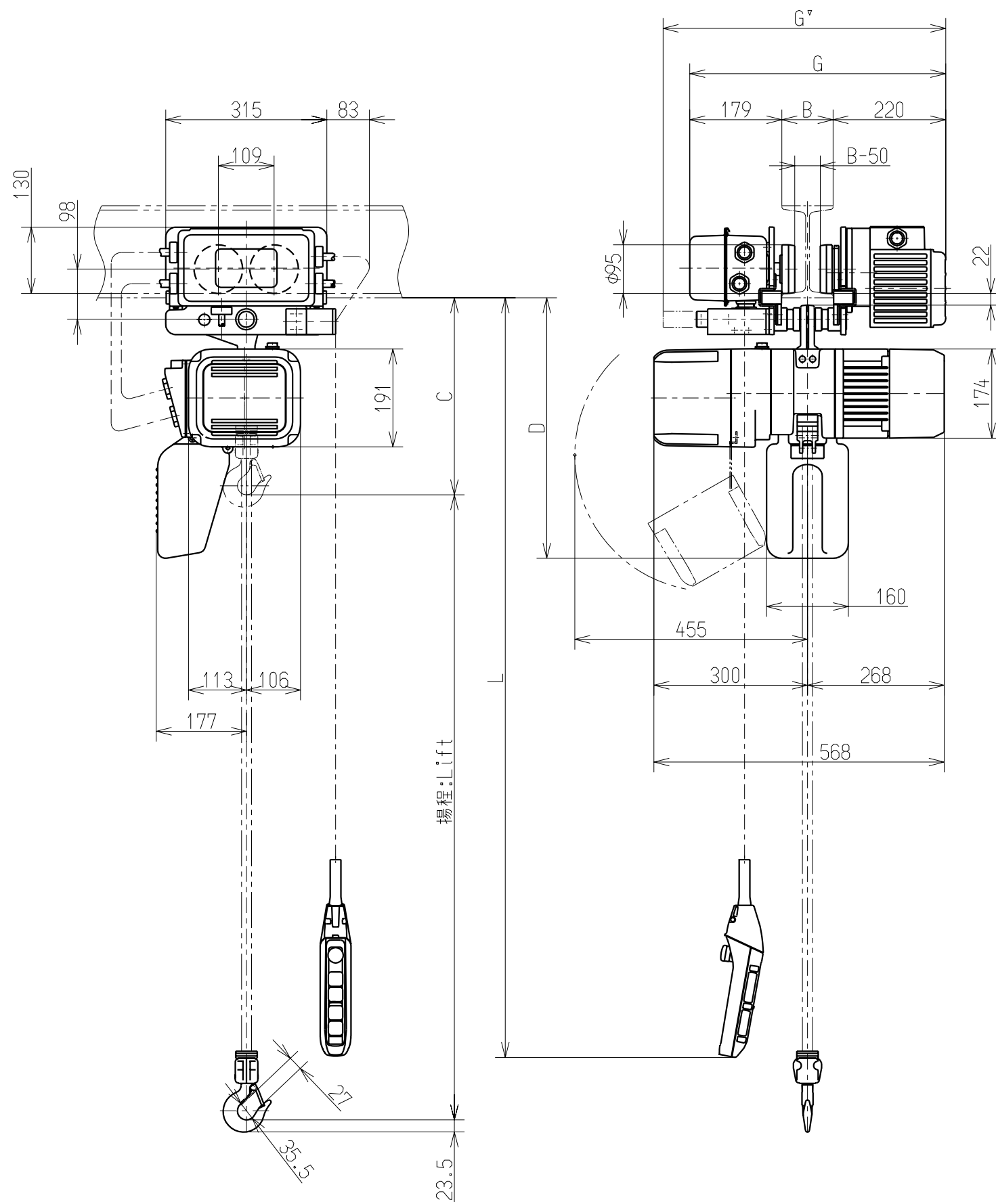


A  
B  
C  
D  
E  
F



諸元表 Particulars		
基本本体 Size	ER2-C	
定格荷重 Nominal Capacity	250kg	
揚程 Lift	3m	
チェーンサイズ Chain size	φ6.0 x 1	
レール下面よりフックまでの最小距離 : C Min. Headroom	395mm	
相数・電圧 Phase・Voltage	左表を参照のこと Refer to the left table	
モータ出力・反復定格・等級 Motor Output・Duty Rating・Classification	巻上モータ for Lifting	0.9kW・40/20%ED・2m
	横行モータ for Traversing	0.4kW・27/13%ED
巻上速度 Lifting Speed	標準 INIT.	15.7~2.6m/min
	設定範囲 RANGE	15.7~1.3m/min
横行速度 Traversing Speed	標準 INIT.	24~4m/min
	設定範囲 RANGE	24~2.4m/min
押しボタンコード長さ : L Push Button Cord	2.5m	
キャブタイヤ給電ケーブル長さ Length of Power Supply Cable	- m	
レール下面よりチェーンバケットまでの寸法 : D Chain Container Distance from Bottom of Beam	510mm	
最小回転半径 Min. Radius for Curve	800mm	
適用レール巾 : B Flange Width	58 to 163 mm	
トロリ最大巾 : G Max. Dimension of Trolley Width	562mm	
質量 Mass	69kg	
塗装色 Painting Color	マンセル 7.5YR7/14 Munsell 7.5YR7/14	

トロリは「I」ビーム及び「H」ビームのいずれでも使用可  
The trolley can be installed on either tapered or flat flange.

Check	Phase	Range
		50Hz
	3	230V
		400, 415V

承認 APPROVED	検図 CHECKED	設計 DESIGNED
石川 ISHIKAWA	幅野 HATANO	萩原 HAGIHARA
09.03.31	09.03.31	09.03.31
株式会社 KITO CORP.		

名称 TITLE		ER2M形 電気トロリ付 電気チェーンブロック ER2M SERIES ELECTRIC CHAIN HOIST WITH MOTORIZED TROLLEY	
形式 CODE	ER2M003IH-IS	尺度 SCALE	1/10
図番 DWG.NO.	ER2M003IH-ISMFLP001	出図 DATE	