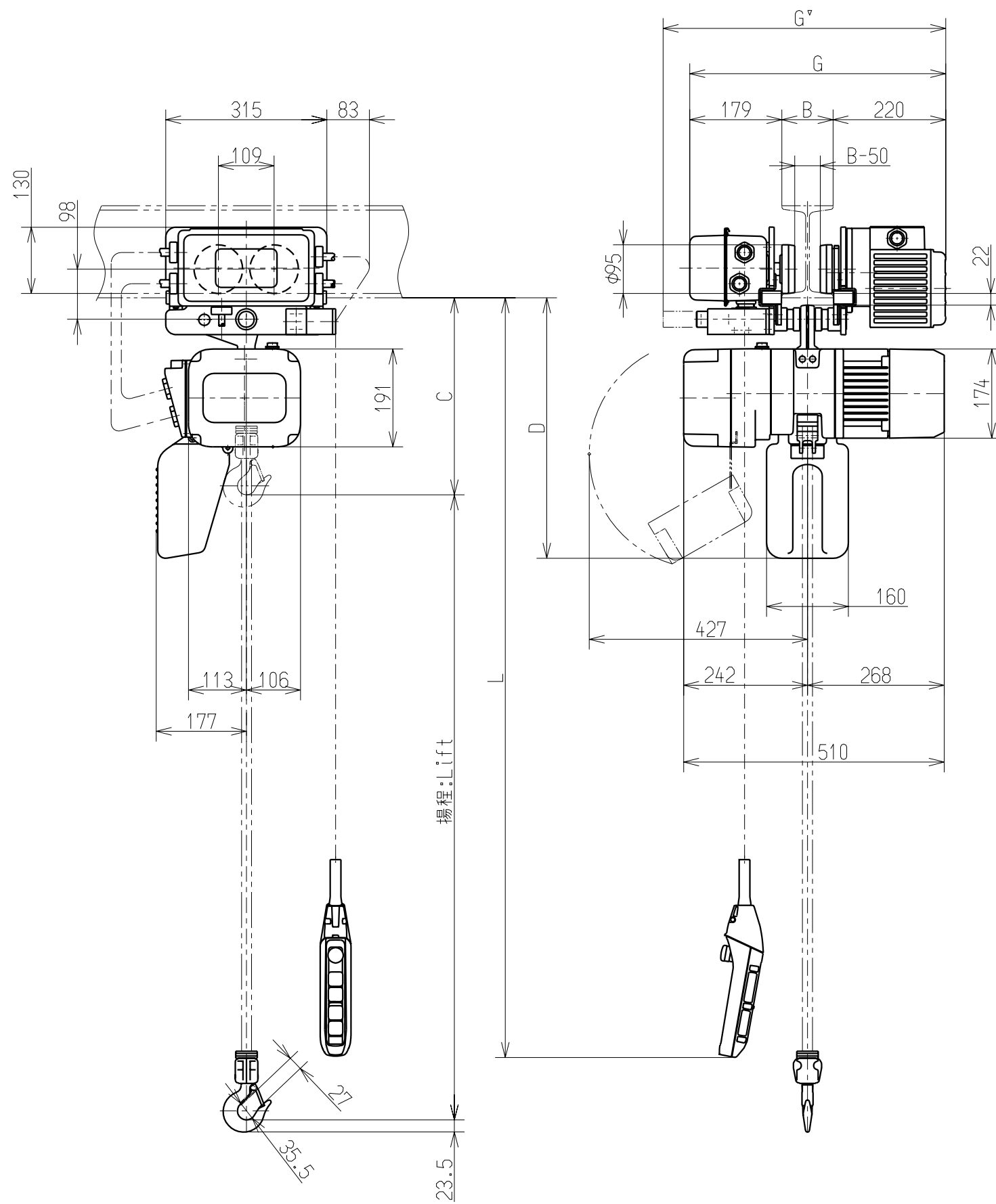


A  
B  
C  
D  
E  
F



諸元表 Particulars	
基本本体 Size	ER2-C
定格荷重 Nominal Capacity	250kg
揚程 Lift	3m
チェーンサイズ Chain size	φ6.0 x 1
レール下面より フックまでの最小距離 : C Min. Headroom	395mm
相数・電圧 Phase・Voltage	左表を参照のこと Refer to the left table
モータ出力 ・反復定格 ・等級 Motor Output ・Duty Rating ・Classification	巻上モータ for Lifting 0.9kW・60%ED・2m 横行モータ for Traversing 0.4kW・40%ED
巻上速度 Lifting Speed	50 Hz 13.4m/min
横行速度 Traversing Speed	50 Hz 20m/min
押しボタンコード長さ:L Push Button Cord	2.5m
キャブタイヤ給電 ケーブル長さ Length of Power Supply Cable	- m
レール下面よりチェーン バケットまでの寸法 : D Chain Container Distance from Bottom of Beam	510mm
最小回転半径 Min. Radius for Curve	800mm
適用レール巾 : B Flange Width	58 to 163 mm
トロリ最大巾 : G Max. Dimension of Trolley Width	562mm
質量 Mass	68kg
塗装色 Painting Color	マンセル 7.5YR7/14 Munsell 7.5YR7/14

トロリは「ビーム及びHビームのいずれでも使用可」  
The trolley can be installed on either tapered or flat flange.

Check	Phase	Range
		50Hz
	3	230V
		400, 415V

承認 APPROVED	検図 CHECKED	設計 DESIGNED
石川 ISHIKAWA	幅野 HATANO	萩原 HAGIHARA
09.03.31	09.03.31	09.03.31

株式会社 **キト**  
KITO CORP.

名称 TITLE	ER2M形 電気トロリ付 電気チェーンブロック ER2M SERIES ELECTRIC CHAIN HOIST WITH MOTORIZED TROLLEY	
形式 CODE	ER2M003H-S	尺度 SCALE
図番 DWG. NO.	ER2M003H-SMFLP001	出図 DATE
		1/10