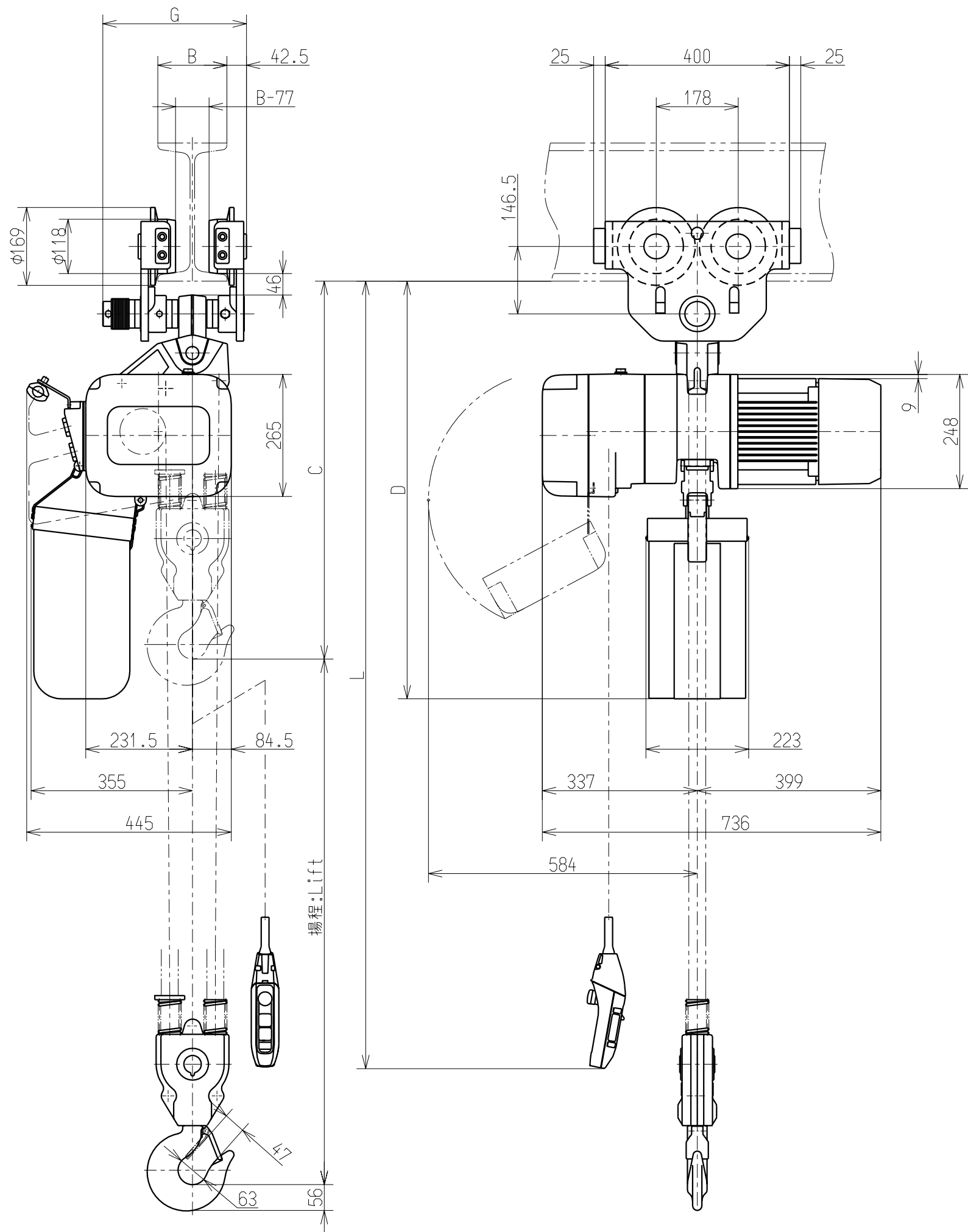


A
B
C
D
E
F



諸元表 Particulars	
基本本体 Size	ER2-F
定格荷重 Nominal Capacity	5t
揚程 Lift	3m
チェーンサイズ Chain size	φ11.2 x 2
レール下面より フックまでの距離 : C Min. Headroom	840mm
相数・電圧 Phase・Voltage	左表を参照のこと Refer to the left table
モータ出力・反復定格・等級 Motor Output・Duty Rating・ Classification	3.5kW・60%ED・1Am
巻上速度 Lifting Speed	50 Hz 2.9m/min
押しボタンコード長さ:L Push Button Cord	2.8m
キャブタイヤ給電 ケーブル長さ Length of Power Supply Cable	- m
レール下面よりチェーン バケットまでの寸法 : D Chain Container Distance from Bottom of Beam	910mm
最小回転半径 Min. Radius for Curve	2300mm
適用レール巾 : B Flange Width	100 to 204 mm
トロリ最大巾 : G Max. Dimension of Trolley Width	312mm
質量 Mass	182kg
塗装色 Painting Color	マンセル 7.5YR7/14 Munsell 7.5YR7/14 マンセル 6YR6/14 Munsell 6YR6/14

トロリは「ビーム及びHビームのいずれでも使用可」
The trolley can be installed on either tapered or flat flange.
()内はHビームの時
A figure in () is available for only flat flange.

Check	Phase	Range
		50Hz
	3	230V
		400, 415V

承認 APPROVED	検閲 CHECKED	設計 DESIGNED
石川 ISHIKAWA	幅野 HATANO	萩原 HAGIHARA
09.03.31	09.03.31	09.03.31

株式会社 **キト**
KITO CORP.

名称 TITLE	ER2SP形 プレントロリ付 電気チェーンブロック ER2SP SERIES ELECTRIC CHAIN HOIST WITH PLAIN TROLLEY		
形式 CODE	ER2SP050S	尺度 SCALE	1/10
図番 DWG. NO.	ER2SP050SMFPN1001	出図 DATE	