

A

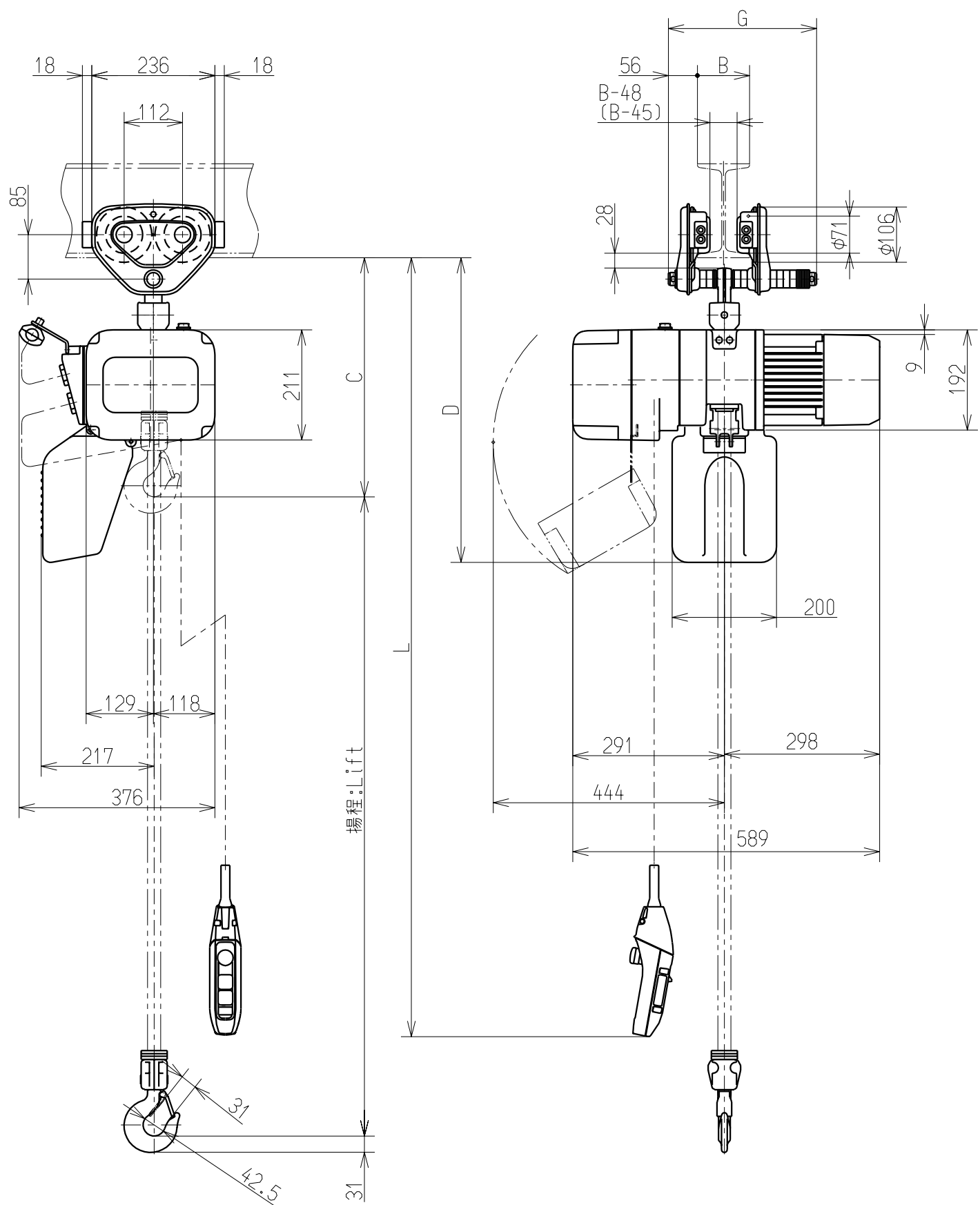
B

C

D

E

F



諸元表 Particulars	
基本本体 Size	ER2-D
定格荷重 Nominal Capacity	1t
揚程 Lift	3m
チェーンサイズ Chain size	φ7.7 x 1
レール下面より フックまでの距離 : C Min. Headroom	470mm
相数・電圧 Phase・Voltage	左表を参照のこと Refer to the left table
モータ出力・反復定格・等級 Motor Output・Duty Rating・ Classification	0.9kW・60%ED・2m
巻上速度 Lifting Speed	50 Hz 3.5m/min
押しボタンコード長さ:L Push Button Cord	2.5m
キャブタイヤ給電 ケーブル長さ Length of Power Supply Cable	- m
レール下面よりチェーン バケットまでの寸法 : D Chain Container Distance from Bottom of Beam	590mm
最小回転半径 Min. Radius for Curve	1300mm
適用レール巾 : B Flange Width	58 to 163 mm
トロリ最大巾 : G Max. Dimension of Trolley Width	284mm
質量 Mass	55kg
塗装色 Painting Color	マンセル 7.5YR7/14 Munsell 7.5YR7/14 マンセル 6YR6/14 Munsell 6YR6/14

トロリは「ビーム及びHビームのいずれでも使用可」  
The trolley can be installed on either tapered or flat flange.  
( )内はHビームの時  
A figure in ( ) is available for only flat flange.

Check	Phase	Range
		50Hz
	3	230V
		400,415V

承認 APPROVED	検図 CHECKED	設計 DESIGNED
石川 ISHIKAWA	幅野 HATANO	萩原 HAGIHARA
09.03.31	09.03.31	09.03.31

株式会社 **キト**  
KITO CORP.

名称 TITLE	ER2SP形 プレントロリ付 電気チェーンブロック ER2SP SERIES ELECTRIC CHAIN HOIST WITH PLAIN TROLLEY	
形式 CODE	ER2SP010L	尺度 SCALE
図番 DWG.NO.	ER2SP010LMFOP001	1/10 出図 DATE