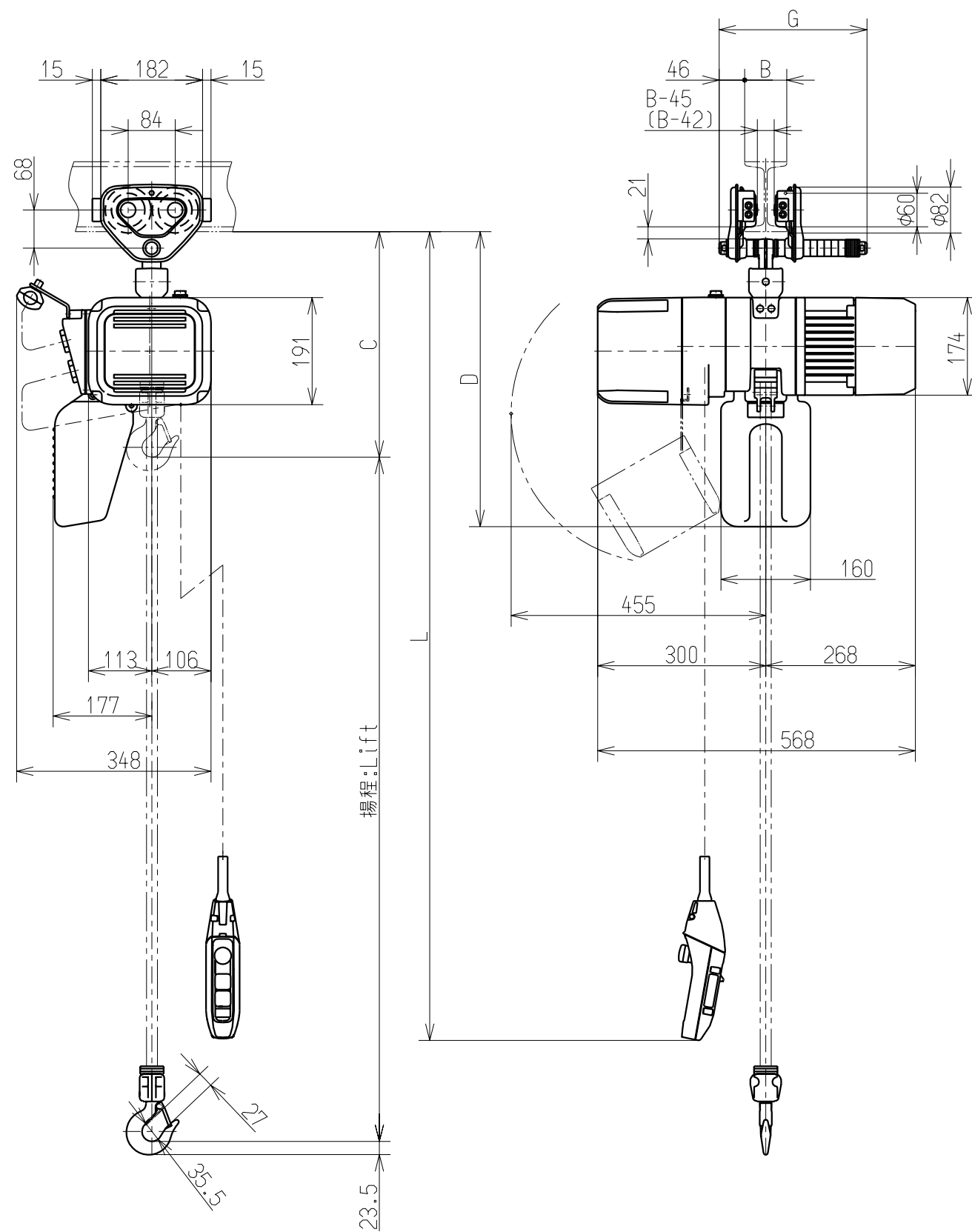


A
B
C
D
E
F



諸元表 Particulars		
基本本体 Size	ER2-C	
定格荷重 Nominal Capacity	500kg	
揚程 Lift	3m	
チェーンサイズ Chain size	φ6.0 x 1	
レール下面より フックまでの距離 Min. Headroom	: C 415mm	
相数・電圧 Phase・Voltage	左表を参照のこと Refer to the left table	
モータ出力・反復定格・等級 Motor Output・Duty Rating・ Classification	0.9kW・40/20%ED・2m	
巻上速度 Lifting Speed	標準 INIT.	8.5~1.4m/min
	設定範囲 RANGE	8.5~0.7m/min
押しボタンコード長さ:L Push Button Cord	2.5m	
キャプタイヤ給電 ケーブル長さ Length of Power Supply Cable	- m	
レール下面よりチェーン バケットまでの寸法 : D Chain Container Distance from Bottom of Beam	530mm	
最小回転半径 Min. Radius for Curve	1100mm	
適用レール巾 : B Flange Width	50 to 163 mm	
トロリ最大巾 : G Max. Dimension of Trolley Width	264mm	
質量 Mass	41kg	
塗装色 Painting Color	マンセル 7.5YR7/14 Munsell 7.5YR7/14 マンセル 6YR6/14 Munsell 6YR6/14	

トロリは「ビーム及びHビームのいずれでも使用可」
The trolley can be installed on either tapered or flat flange.
()内はHビームの時
A figure in () is available for only flat flange.

Check	Phase	Range
		50Hz
	3	230V
		400,415V

承認 APPROVED	検図 CHECKED	設計 DESIGNED
石川 ISHIKAWA	幅野 HATANO	萩原 HAGIHARA
09.03.31	09.03.31	09.03.31

株式会社
KITO CORP.

名称 TITLE	ER2SP形 プレントロリ付 電気チェーンブロック ER2SP SERIES ELECTRIC CHAIN HOIST WITH PLAIN TROLLEY	
形式 CODE	ER2SP005IS	尺度 SCALE
図番 DWG.NO.	ER2SP005ISMFOP001	出図 DATE
		1/10