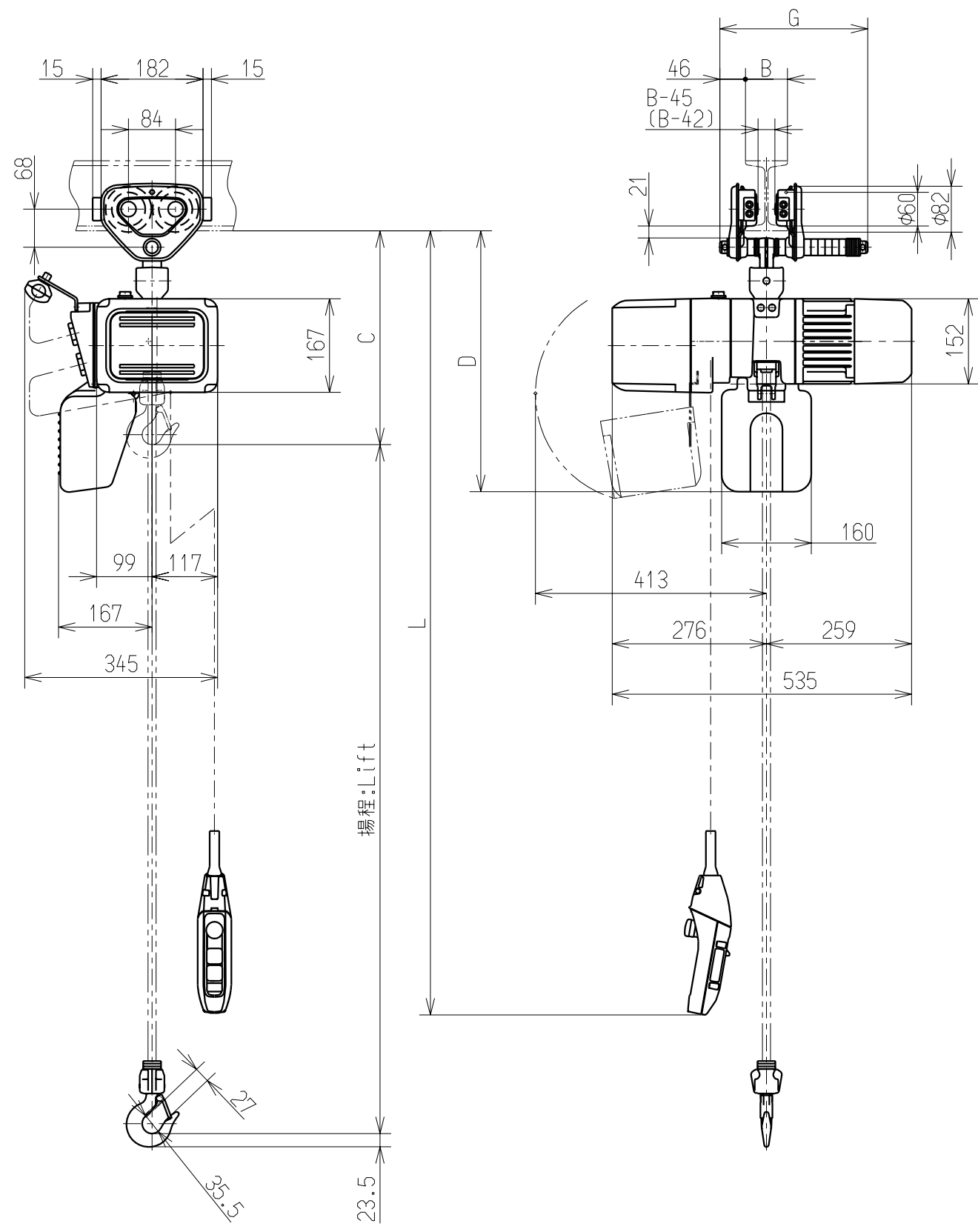


A
B
C
D
E
F



諸元表 Particulars		
基本本体 Size	ER2-B	
定格荷重 Nominal Capacity	125kg	
揚程 Lift	3m	
チェーンサイズ Chain size	φ4.3 x 1	
レール下面より フックまでの距離 Min. Headroom	: C 395mm	
相数・電圧 Phase・Voltage	左表を参照のこと Refer to the left table	
モータ出力・反復定格・等級 Motor Output・Duty Rating・ Classification	0.56kW・40/20%ED・2m	
巻上速度 Lifting Speed	標準 INIT.	16.6~2.8m/min
	設定範囲 RANGE	16.6~1.4m/min
押しボタンコード長さ:L Push Button Cord	2.5m	
キャブタイヤ給電 ケーブル長さ Length of Power Supply Cable	- m	
レール下面よりチェーン バケットまでの寸法 Chain Container Distance from Bottom of Beam	: D 470mm	
最小回転半径 Min. Radius for Curve	1100mm	
適用レール巾 : B Flange Width	50 to 163 mm	
トロリ最大巾 : G Max. Dimension of Trolley Width	264mm	
質量 Mass	32kg	
塗装色 Painting Color	マンセル 7.5YR7/14 Munsell 7.5YR7/14 マンセル 6YR6/14 Munsell 6YR6/14	

トロリは「ビーム及びHビームのいずれでも使用可」
The trolley can be installed on either tapered or flat flange.
()内はHビームの時
A figure in () is available for only flat flange.

Check	Phase	Range
		50Hz
	3	230V
		400,415V

承認 APPROVED	検閲 CHECKED	設計 DESIGNED
石川 ISHIKAWA	幅野 HATANO	萩原 HAGIHARA
09.03.31	09.03.31	09.03.31

株式会社 **キト**
KITO CORP.

名称 TITLE		ER2SP形 プレントロリ付 電気チェーンブロック ER2SP SERIES ELECTRIC CHAIN HOIST WITH PLAIN TROLLEY	
形式 CODE	ER2SP001 IH	尺度 SCALE	1/10
図番 DWG.NO.	ER2SP001 IHMFOP001	出図 DATE	