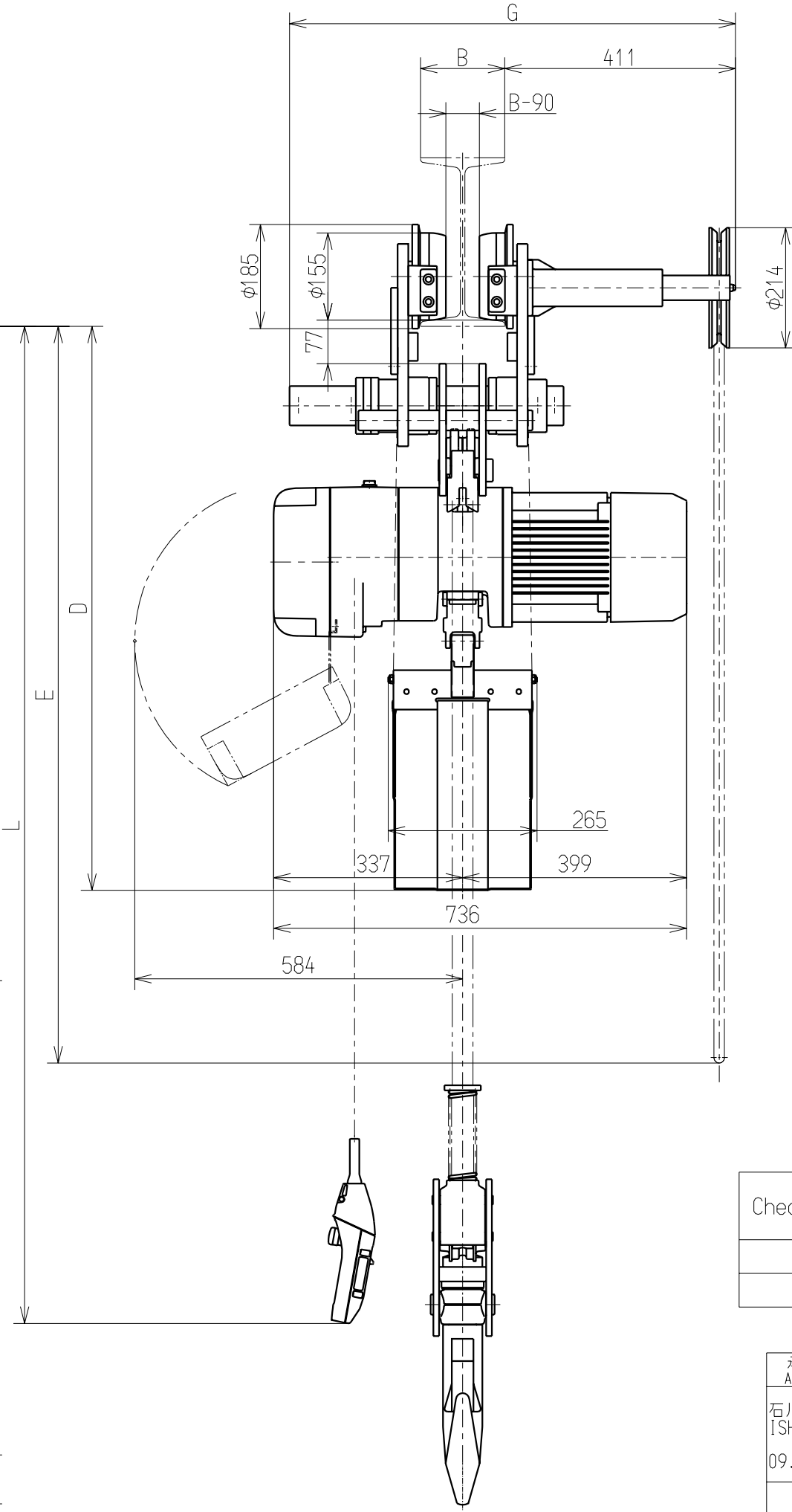
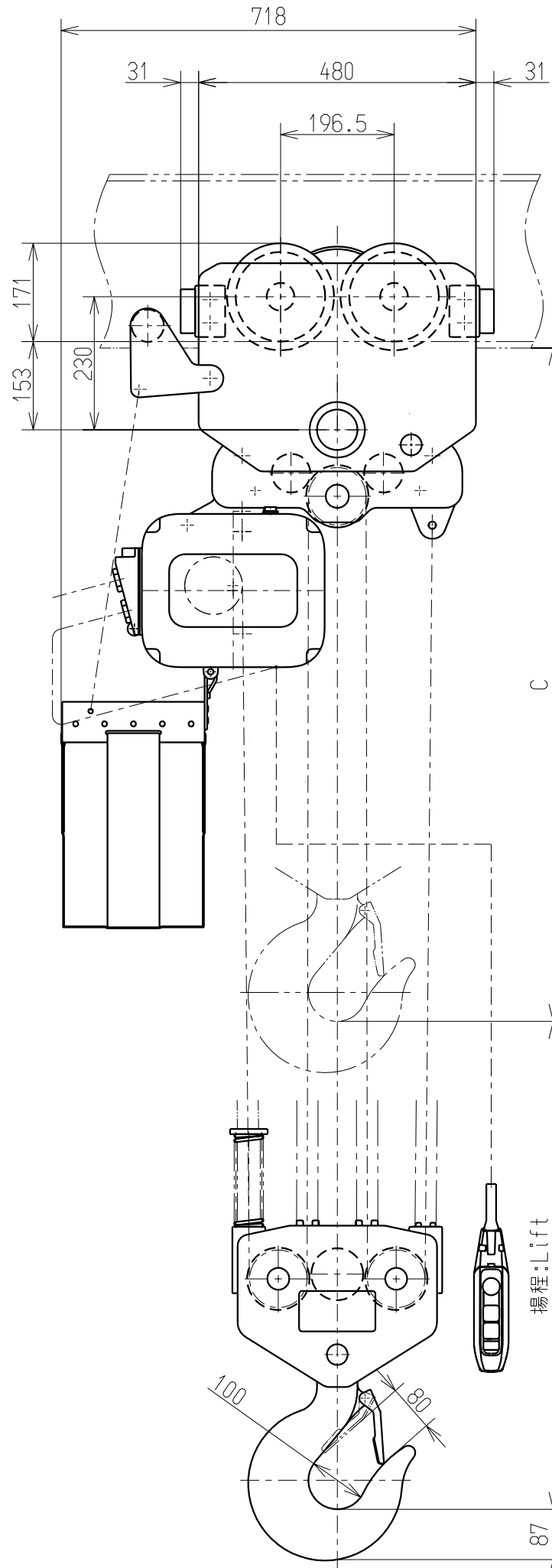


1 2 3 4 5 6 7 8 9 10

A
B
C
D
E
F



諸元表 Particulars		
基本本体 Size	ER2-F	
定格荷重 Nominal Capacity	10t	
揚程 Lift	3m	
チェーンサイズ Chain size	φ11.2 x4	
レール下面より フックまでの最小距離 : C Min. Headroom	1180mm	
相数・電圧 Phase・Voltage	左表を参照のこと Refer to the left table	
モータ出力・反復定格・等級 Motor Output・Duty Rating・ Classification	3.5kW・60%ED・1Am	
巻上速度 Lifting Speed	50 Hz	1.4m/min
テフサリ Hand Chain	レール下面 よりの長さ : E Length from Bottom of Beam	3.2m
オシボタンコード長さ : L Push Button Cord	3.3m	
キャブタイヤ給電 ケーブル長さ Length of Power Supply Cable	- m	
レール下面よりチェーン バケットまでの寸法 : D Chain Container Distance from Bottom of Beam	1000mm	
最小回転半径 Min. Radius for Curve	3000mm	
適用レール巾 : B Flange Width	150 to 220 mm	
トロリ最大巾 : G Max. Dimension of Trolley Width	755mm	
質量 Mass	308kg	
塗装色 Painting Color	マンセル 7.5YR7/14 Munsell 7.5YR7/14 マンセル 6YR6/14 Munsell 6YR6/14	

トロリは「ビーム用, Hビーム用でそれぞれ専用」
Each trolley for tapered or flat flange is exclusive respectively.

Check	Phase	Range
		50Hz
	3	230V
		400, 415V

承認 APPROVED	検図 CHECKED	設計 DESIGNED
石川 ISHIKAWA	幅野 HATANO	萩原 HAGIHARA
09.03.31	09.03.31	09.03.31

株式会社
KITO CORP.

名称 TITLE	ER2SG形 ギヤードトロリ付 電気チェーンブロック ER2SG SERIES ELECTRIC CHAIN HOIST WITH GEARED TROLLEY		
形式 CODE	ER2SG100L	尺度 SCALE	1/10
図番 DWG. NO.	ER2SG100LMFON1001	出図 DATE	

三角法 単位:mm
UNIT:mm