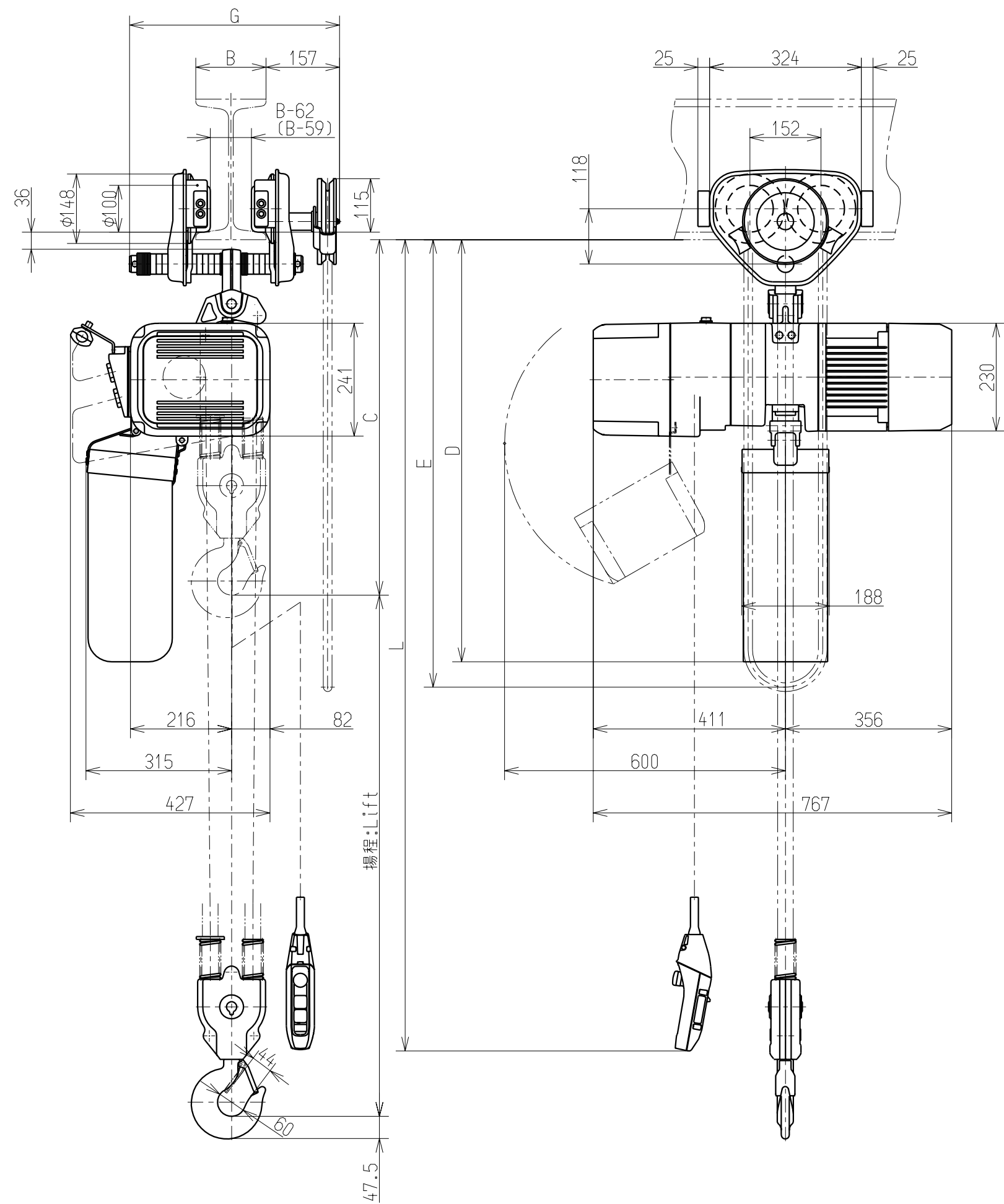


A  
B  
C  
D  
E  
F

A  
B  
C  
D  
E  
F



諸元表 Particulars		
基本本体 Size		ER2-E
定格荷重 Nominal Capacity		3.2t
揚程 Lift		3m
チェーンサイズ Chain size		φ10.2 x 2
レール下面よりフックまでの最小距離 : C Min. Headroom		780mm
相数・電圧 Phase・Voltage		左表を参照のこと Refer to the left table
モータ出力・反復定格・等級 Motor Output・Duty Rating・Classification		3.5kW・40/20%ED・1Am
巻上速度 Lifting Speed	標準 INIT.	5.2~0.9m/min
	設定範囲 RANGE	5.2~0.4m/min
テフサリ Hand Chain	レール下面よりの長さ : E Length from Bottom of Beam	2.7m
押しボタンコード長さ : L Push Button Cord		2.8m
キャブタイヤ給電ケーブル長さ Length of Power Supply Cable		- m
レール下面よりチェーンバケットまでの寸法 : D Chain Container Distance from Bottom of Beam		910mm
最小回転半径 Min. Radius for Curve		1700mm
適用レール巾 : B Flange Width		82 to 204mm
トロリ最大巾 : G Max. Dimension of Trolley Width		448mm
質量 Mass		131kg
塗装色 Painting Color		マンセル 7.5YR7/14 Munsell 7.5YR7/14 マンセル 6YR6/14 Munsell 6YR6/14

トロリは「ビーム及びHビームのいずれでも使用可」  
The trolley can be installed on either tapered or flat flange.  
( )内はHビームの時  
A figure in ( ) is available for only flat flange.

Check	Phase	Range
		50Hz
	3	230V
		400, 415V

承認 APPROVED	検閲 CHECKED	設計 DESIGNED
石川 ISHIKAWA	幅野 HATANO	萩原 HAGIHARA
09.03.31	09.03.31	09.03.31

株式会社 **キト**  
KITO CORP.

名称 TITLE	ER2SG形 ギヤードトロリ付 電気チェーンブロック ER2SG SERIES ELECTRIC CHAIN HOIST WITH GEARED TROLLEY	
形式 CODE	ER2SG032IS	尺度 SCALE
図番 DWG. NO.	ER2SG032ISMFPN1001	1/10 出図 DATE