

A

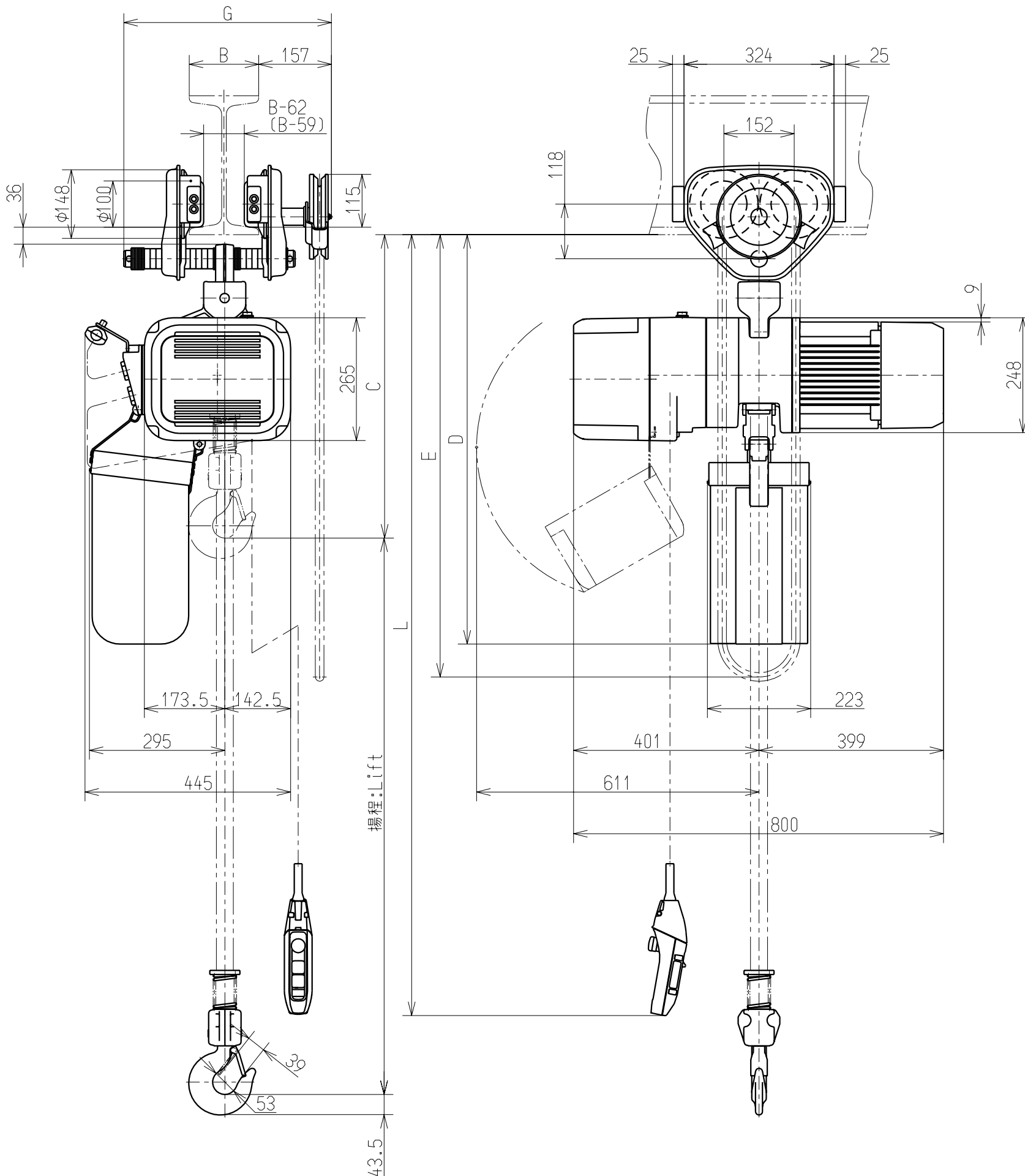
B

C

D

E

F



諸元表 Particulars		
基本本体 Size	ER2-F	
定格荷重 Nominal Capacity	2.5t	
揚程 Lift	3m	
チェーンサイズ Chain size	φ11.2 x 1	
レール下面よりフックまでの最小距離 : C Min. Headroom	680mm	
相数・電圧 Phase・Voltage	左表を参照のこと Refer to the left table	
モータ出力・反復定格・等級 Motor Output・Duty Rating・Classification	3.5kW・40/20%ED・1Am	
巻上速度 Lifting Speed	標準 INIT.	6.6~1.1m/min
	設定範囲 RANGE	6.6~0.6m/min
テフサリ Hand Chain	レール下面よりの長さ : E Length from Bottom of Beam	2.7m
押しボタンコード長さ : L Push Button Cord		2.5m
キャブタイヤ給電ケーブル長さ Length of Power Supply Cable		- m
レール下面よりチェーンバケットまでの寸法 : D Chain Container Distance from Bottom of Beam		890mm
最小回転半径 Min. Radius for Curve		1700mm
適用レール巾 : B Flange Width		82 to 204mm
トロリ最大巾 : G Max. Dimension of Trolley Width		448mm
質量 Mass		128kg
塗装色 Painting Color		マンセル 7.5YR7/14 Munsell 7.5YR7/14 マンセル 6YR6/14 Munsell 6YR6/14

トロリは[ビーム及びHビームのいずれでも使用可]
The trolley can be installed on either tapered or flat flange.
()内はHビームの時
A figure in () is available for only flat flange.

Check	Phase	Range
		50Hz
	3	230V
		400, 415V

承認 APPROVED	検図 CHECKED	設計 DESIGNED
石川 ISHIKAWA	幅野 HATANO	萩原 HAGIHARA
09.03.31	09.03.31	09.03.31

株式会社
KITO CORP.

名称 TITLE		ER2SG形 ギヤードトロリ付 電気チェーンブロック ER2SG SERIES ELECTRIC CHAIN HOIST WITH GEARED TROLLEY	
形式 CODE	ER2SG025IS	尺度 SCALE	1/10
図番 DWG.NO.	ER2SG025ISMFPN1001	出図 DATE	