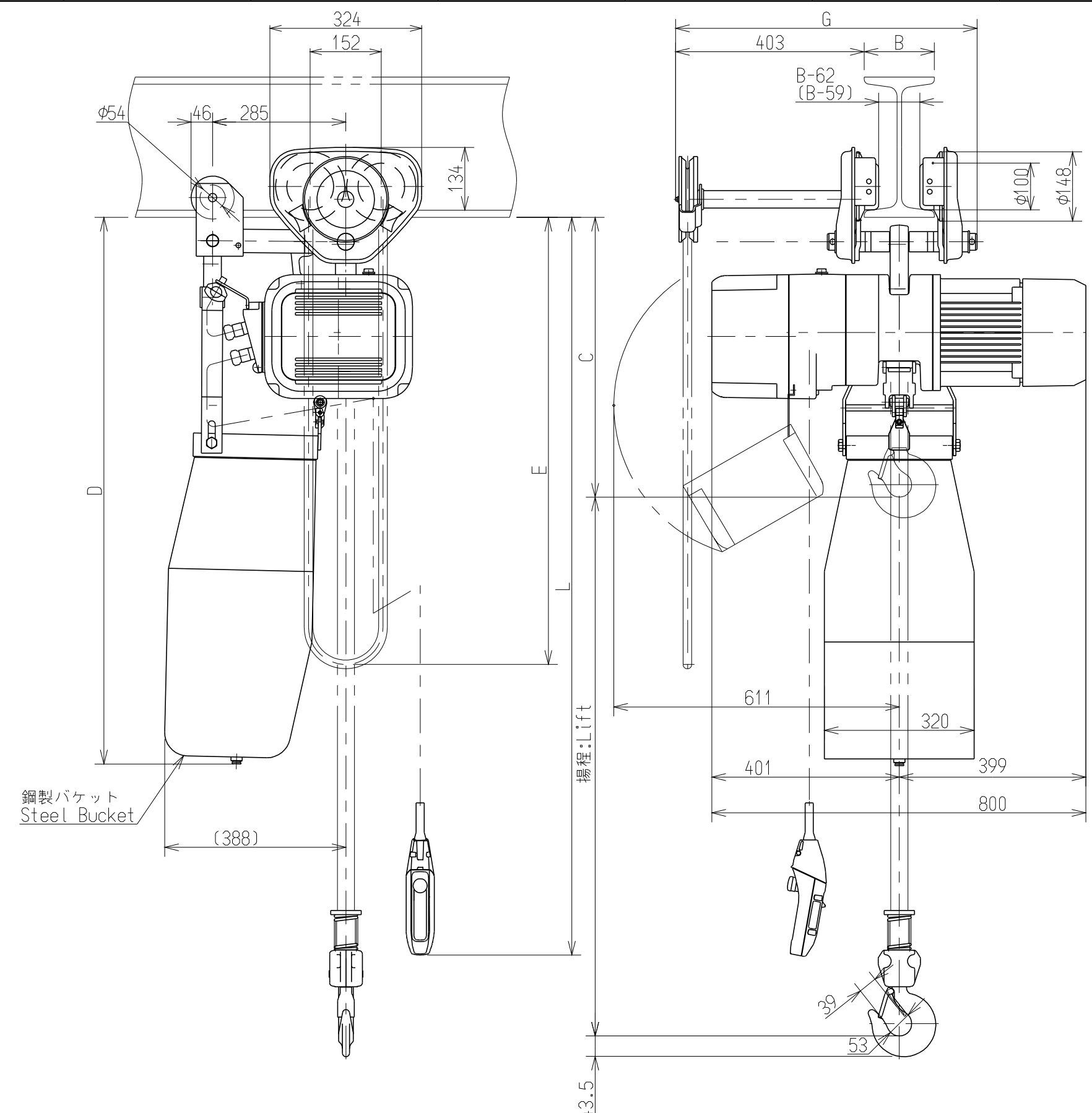


1 2 3 4 5 6 7 8 9



鋼製バケツ
Steel Bucket

注) 本図は、製作にあたりまして
多少変更する場合があります。
Note!) This diagram may be
changed a little
when it's produced.

諸元表
Particulars

基本本体 Size	ER2-F		
定格荷重 Nominal Capacity	2.5t		
揚程 Lift	30 m		
チェーンサイズ Chain size	φ11.2×1		
レール下面より フックまでの最小距離 : C Min. Headroom	630mm		
相数・電圧 Phase・Voltage	3・400 V・50 Hz		
モータ出力・反復定格・等級 Motor Output・Duty Rating・ Classification	3.5kW・40/20%ED・M4		
巻上速度 Lifting Speed	0.111/0.0184 m/s (6.6/1.1 m/min)		
テフサリ Hand Chain	レール下面 よりの長さ : E Length from Bottom of Beam	4.7 m	
押しボタンコード長さ : L Push Button Cord	5m		
キャブタイヤ給電 ケーブル長さ Length of Power Supply Cable	10m (ツリテ - ッケ付)		
レール下面よりチェーン バケットまでの寸法 : D Chain Container Distance from Bottom of Beam	1190mm		
最小回転半径 Min. Radius for Curve	-	-	-
適用レール巾 : B Flange Width	-	125mm	150mm
トロリ最大巾 : G Max. Dimension of Trolley Width	-	644mm	644mm
質量 Mass	約 230kg		
塗装色 Painting Color	マンセル 7.5YR7/14 Munsell 7.5YR7/14 マンセル 6YR6/14 Munsell 6YR6/14		

承認 APPROVED	検図 CHECKED	製図 DRAWN	名称 TITLE	ER2SG形 ギヤードトロリ付 電気チェーンブロック ER2SG SERIES ELECTRIC CHAIN HOIST WITH GEARED TROLLEY								
齊藤 H-Saito	齊藤あ A-Saito	石川 N-Ishikawa	図番 DWG.NO.									
12.2.7	12.2.7	12.2.7	3X61090									
改訂 REV.	数 QTY	内 容 C O N T E N T S		年.月.日 DATE	担当 DRAWN	承認 APPROVED	KITO		尺度 SCALE	1/10	変更回数 REV.	0