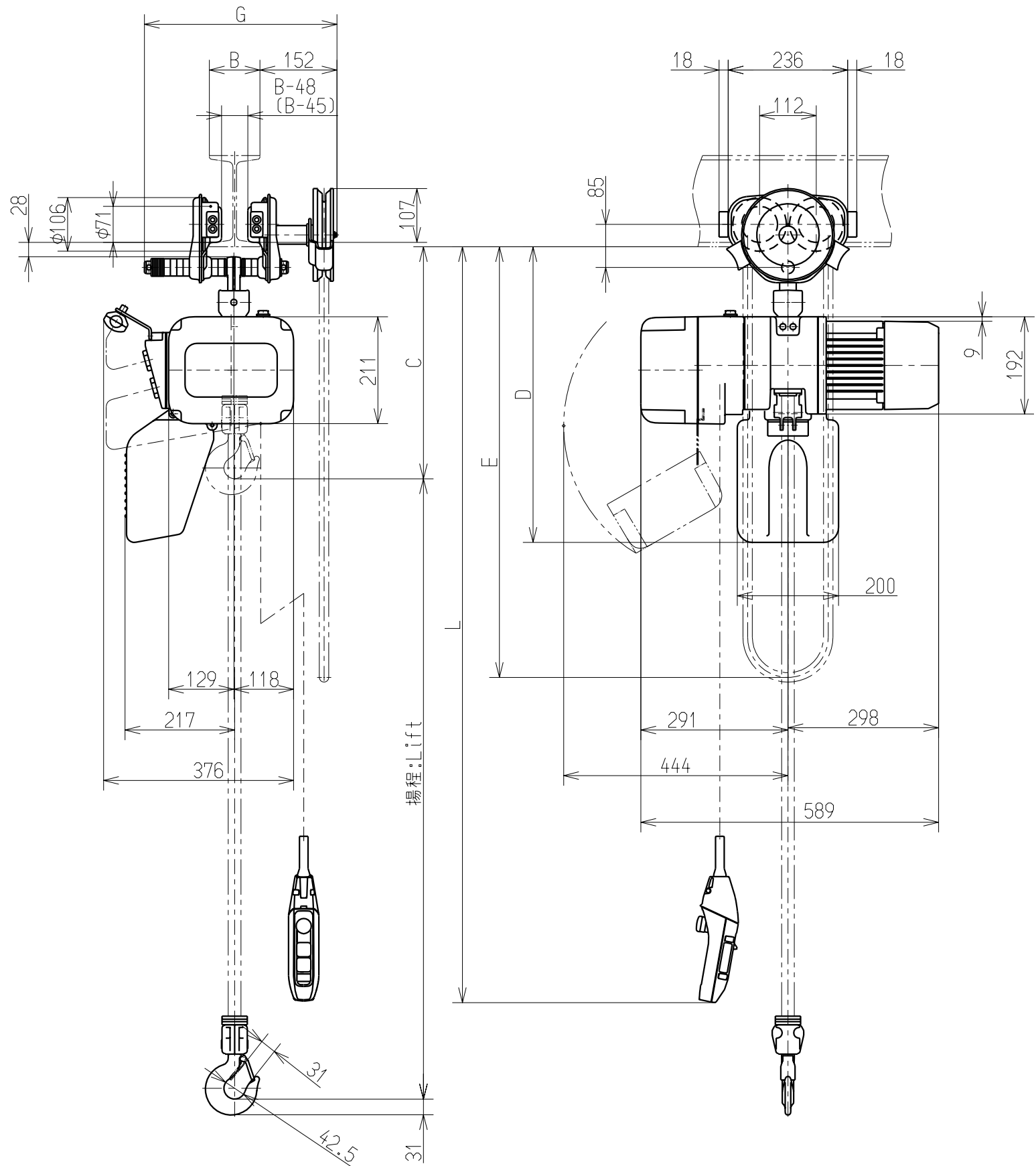


A  
B  
C  
D  
E  
F



諸元表 Particulars	
基本本体 Size	ER2-D
定格荷重 Nominal Capacity	1t
揚程 Lift	3m
チェーンサイズ Chain size	φ7.7 x 1
レール下面よりフックまでの最小距離 : C Min. Headroom	470mm
相数・電圧 Phase・Voltage	左表を参照のこと Refer to the left table
モータ出力・反復定格・等級 Motor Output・Duty Rating・Classification	0.9kW・60%ED・2m
巻上速度 Lifting Speed	50 Hz 3.5m/min
テフサリ Hand Chain	レール下面よりの長さ : E Length from Bottom of Beam 2.7m
オシボタンコード長さ : L Push Button Cord	2.5m
キャプタイヤ給電ケーブル長さ Length of Power Supply Cable	- m
レール下面よりチェーンバケットまでの寸法 : D Chain Container Distance from Bottom of Beam	590mm
最小回転半径 Min. Radius for Curve	1300mm
適用レール巾 : B Flange Width	58 to 163 mm
トロリ最大巾 : G Max. Dimension of Trolley Width	380mm
質量 Mass	59kg
塗装色 Painting Color	マンセル 7.5YR7/14 Munsell 7.5YR7/14 マンセル 6YR6/14 Munsell 6YR6/14

トロリは「ビーム及びHビームのいずれでも使用可」  
The trolley can be installed on either tapered or flat flange.  
( )内はHビームの時  
A figure in ( ) is available for only flat flange.

Check	Phase	Range
		50Hz
	3	230V
		400, 415V

承認 APPROVED	検図 CHECKED	設計 DESIGNED
石川 ISHIKAWA	幅野 HATANO	萩原 HAGIHARA
09.03.31	09.03.31	09.03.31

株式会社 **キト**  
KITO CORP.

名称 TITLE	ER2SG形 ギヤードトロリ付 電気チェーンブロック ER2SG SERIES ELECTRIC CHAIN HOIST WITH GEARED TROLLEY		
形式 CODE	ER2SG010L	尺度 SCALE	1/10
図番 DWG. NO.	ER2SG010LMFPP001	出図 DATE	