

A

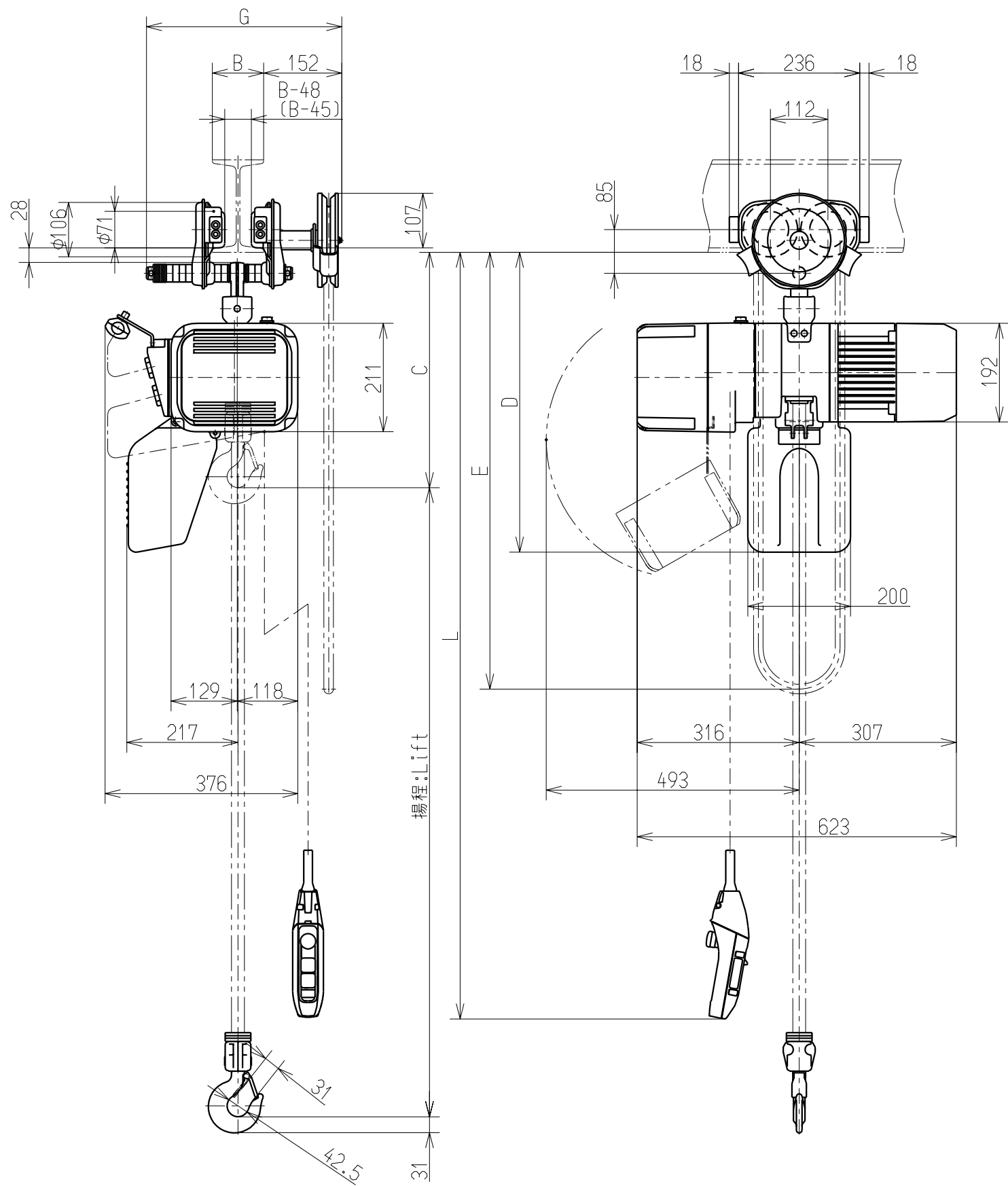
B

C

D

E

F



諸元表
Particulars

基本本体 Size	ER2-D	
定格荷重 Nominal Capacity	1t	
揚程 Lift	3m	
チェーンサイズ Chain size	φ7.7 x 1	
レール下面よりフックまでの最小距離 : C Min. Headroom	470mm	
相数・電圧 Phase・Voltage	左表を参照のこと Refer to the left table	
モータ出力・反復定格・等級 Motor Output・Duty Rating・Classification	1.8kW・40/20%ED・2m	
巻上速度 Lifting Speed	標準 INIT.	8.2~1.4m/min
	設定範囲 RANGE	8.2~0.7m/min
テフサリ Hand Chain	レール下面よりの長さ : E Length from Bottom of Beam	2.7m
オシボタンコード長さ : L Push Button Cord	2.5m	
キャブタイヤ給電ケーブル長さ Length of Power Supply Cable	- m	
レール下面よりチェーンバケットまでの寸法 : D Chain Container Distance from Bottom of Beam	590mm	
最小回転半径 Min. Radius for Curve	1300mm	
適用レール巾 : B Flange Width	58 to 163 mm	
トロリ最大巾 : G Max. Dimension of Trolley Width	380mm	
質量 Mass	64kg	
塗装色 Painting Color	マンセル 7.5YR7/14 Munsell 7.5YR7/14 マンセル 6YR6/14 Munsell 6YR6/14	

トロリは「ビーム及びHビームのいずれでも使用可」
The trolley can be installed on either tapered or flat flange.
()内はHビームの時
A figure in () is available for only flat flange.

Check	Phase	Range
		50Hz
	3	230V
400, 415V		

承認 APPROVED	検図 CHECKED	設計 DESIGNED
石川 ISHIKAWA	幅野 HATANO	萩原 HAGIHARA
09.03.31	09.03.31	09.03.31
株式会社 KITO CORP.		

名称 TITLE	ER2SG形 ギヤードトロリ付 電気チェーンブロック ER2SG SERIES ELECTRIC CHAIN HOIST WITH GEARED TROLLEY		
形式 CODE	ER2SG010IS	尺度 SCALE	1/10
図番 DWG. NO.	ER2SG010ISMFP001	出図 DATE	