

A

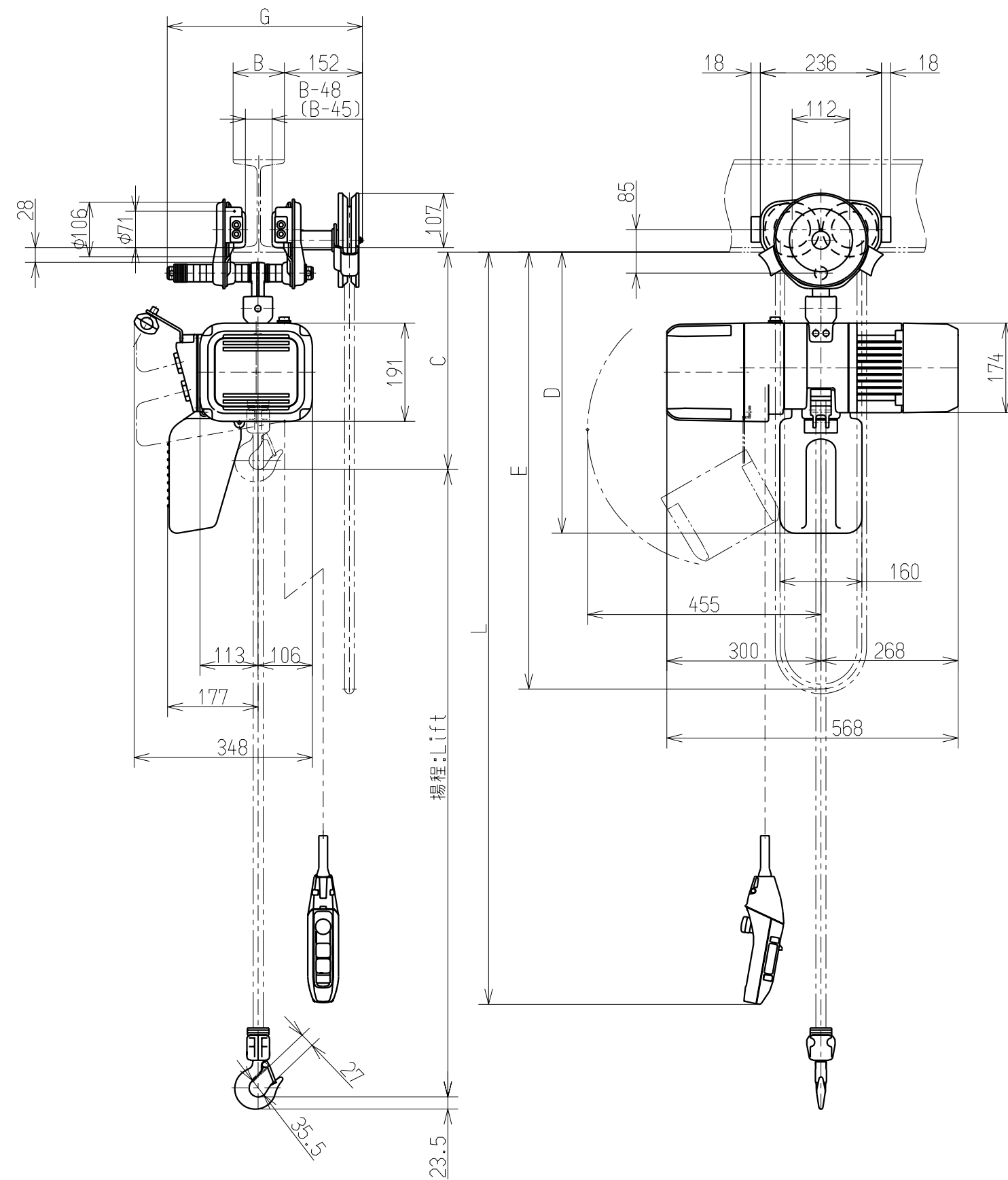
B

C

D

E

F



諸元表 Particulars		
基本本体 Size		ER2-C
定格荷重 Nominal Capacity		500kg
揚程 Lift		3m
チェーンサイズ Chain size		φ6.0 x 1
レール下面よりフックまでの最小距離 : C Min. Headroom		435mm
相数・電圧 Phase・Voltage		左表を参照のこと Refer to the left table
モータ出力・反復定格・等級 Motor Output・Duty Rating・Classification		0.9kW・40/20%ED・2m
巻上速度 Lifting Speed	標準 INIT.	8.5~1.4m/min
	設定範囲 RANGE	8.5~0.7m/min
テフサリ Hand Chain	レール下面よりの長さ : E Length from Bottom of Beam	2.7m
押しボタンコード長さ : L Push Button Cord		2.5m
キャブタイヤ給電ケーブル長さ Length of Power Supply Cable		- m
レール下面よりチェーンバケットまでの寸法 : D Chain Container Distance from Bottom of Beam		550mm
最小回転半径 Min. Radius for Curve		1300mm
適用レール巾 : B Flange Width		58 to 163 mm
トロリ最大巾 : G Max. Dimension of Trolley Width		380mm
質量 Mass		49kg
塗装色 Painting Color		マンセル 7.5YR7/14 Munsell 7.5YR7/14 マンセル 6YR6/14 Munsell 6YR6/14

トロリは「ビーム及びHビームのいずれでも使用可」
The trolley can be installed on either tapered or flat flange.
()内はHビームの時
A figure in () is available for only flat flange.

Check	Phase	Range
		50Hz
	3	230V
		400, 415V

承認 APPROVED	検閲 CHECKED	設計 DESIGNED
石川 ISHIKAWA	幅野 HATANO	萩原 HAGIHARA
09.03.31	09.03.31	09.03.31

株式会社
KITO CORP.

名称 TITLE	ER2SG形 ギヤードトロリ付 電気チェーンブロック ER2SG SERIES ELECTRIC CHAIN HOIST WITH GEARED TROLLEY	
形式 CODE	ER2SG005IS	尺度 SCALE
図番 DWG. NO.	ER2SG005ISMFP001	1/10 出図 DATE