

A

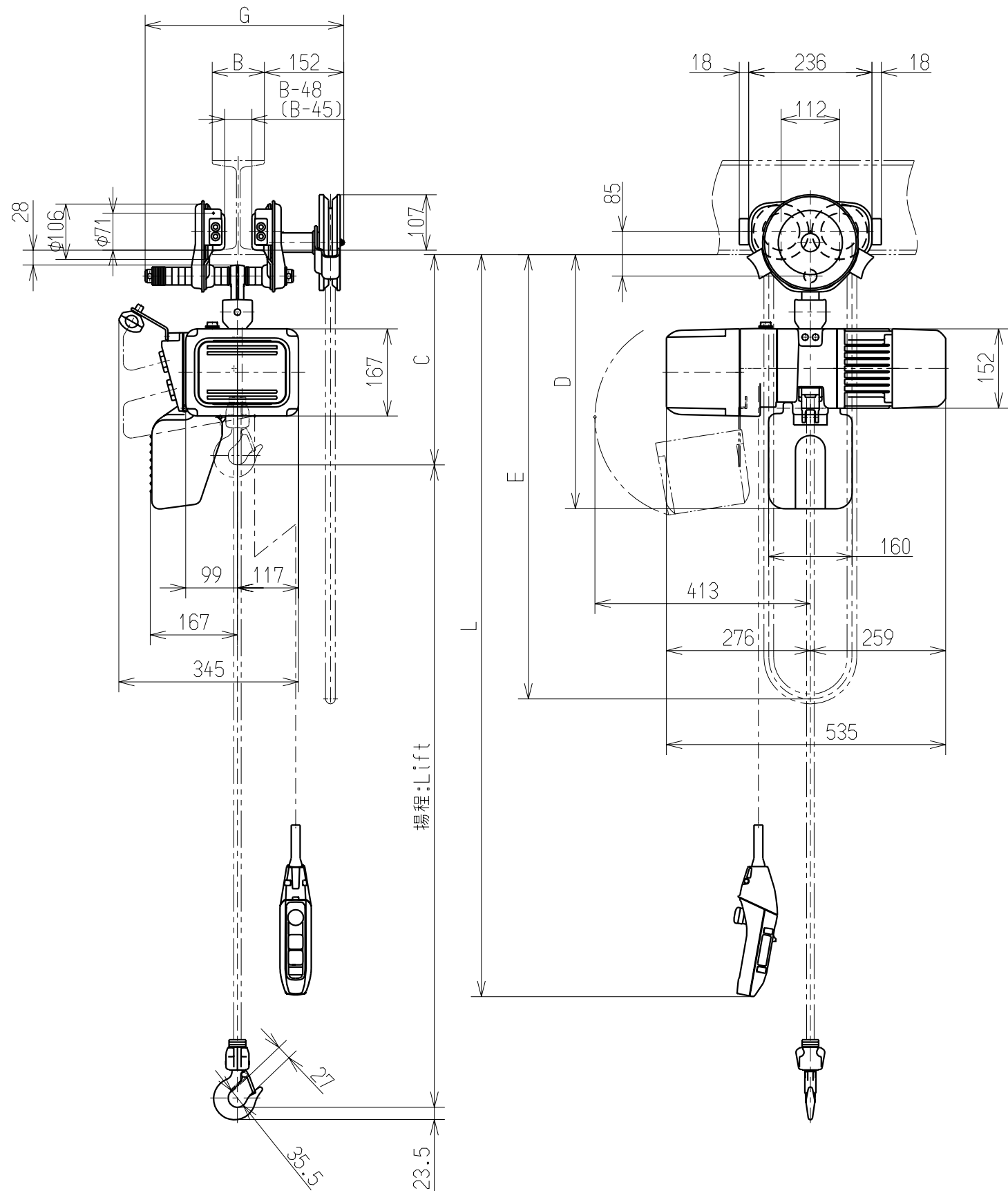
B

C

D

E

F



諸元表 Particulars		
基本本体 Size	ER2-B	
定格荷重 Nominal Capacity	250kg	
揚程 Lift	3m	
チェーンサイズ Chain size	φ4.3 x 1	
レール下面よりフックまでの最小距離 : C Min. Headroom	415mm	
相数・電圧 Phase・Voltage	左表を参照のこと Refer to the left table	
モータ出力・反復定格・等級 Motor Output・Duty Rating・Classification	0.56kW・40/20%ED・2m	
巻上速度 Lifting Speed	標準 INIT.	10.8~1.8m/min
	設定範囲 RANGE	10.8~0.9m/min
テフサリ Hand Chain	レール下面よりの長さ : E Length from Bottom of Beam	2.7m
オシボタンコード長さ : L Push Button Cord		2.5m
キャブタイヤ給電ケーブル長さ Length of Power Supply Cable		- m
レール下面よりチェーンバケットまでの寸法 : D Chain Container Distance from Bottom of Beam		490mm
最小回転半径 Min. Radius for Curve		1300mm
適用レール巾 : B Flange Width		58 to 163 mm
トロリ最大巾 : G Max. Dimension of Trolley Width		380mm
質量 Mass		39kg
塗装色 Painting Color		マンセル 7.5YR7/14 Munsell 7.5YR7/14 マンセル 6YR6/14 Munsell 6YR6/14

トロリは[ビーム及びHビームのいずれでも使用可]
The trolley can be installed on either tapered or flat flange.
()内はHビームの時
A figure in () is available for only flat flange.

Check	Phase	Range
		50Hz
	3	230V
		400, 415V

承認 APPROVED	検図 CHECKED	設計 DESIGNED
石川 ISHIKAWA	幅野 HATANO	萩原 HAGIHARA
09.03.31	09.03.31	09.03.31

株式会社 **キト**
KITO CORP.

名称 TITLE	ER2SG形 ギヤードトロリ付 電気チェーンブロック ER2SG SERIES ELECTRIC CHAIN HOIST WITH GEARED TROLLEY		
形式 CODE	ER2SG003IS	尺度 SCALE	1/10
図番 DWG.NO.	ER2SG003ISMFP001	出図 DATE	