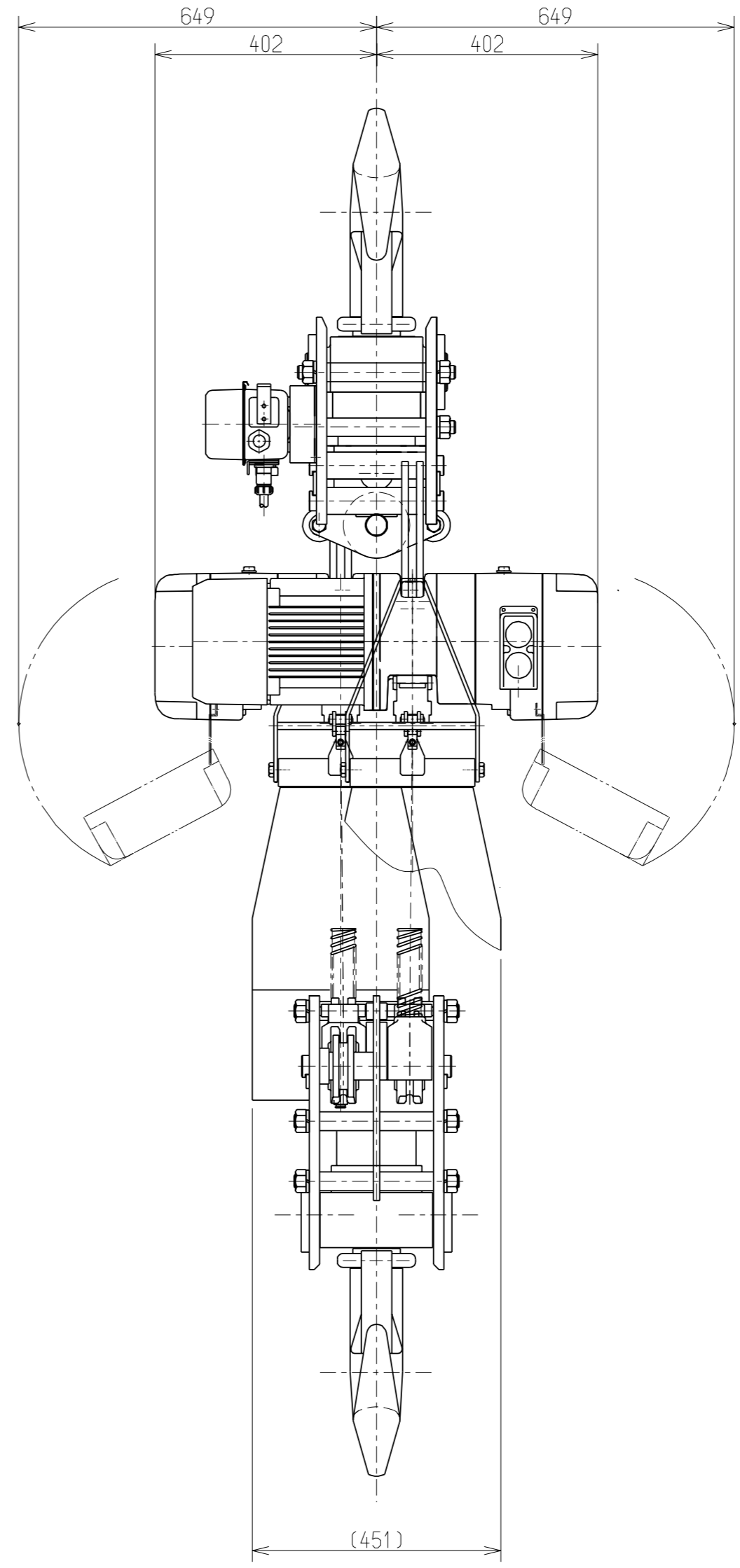
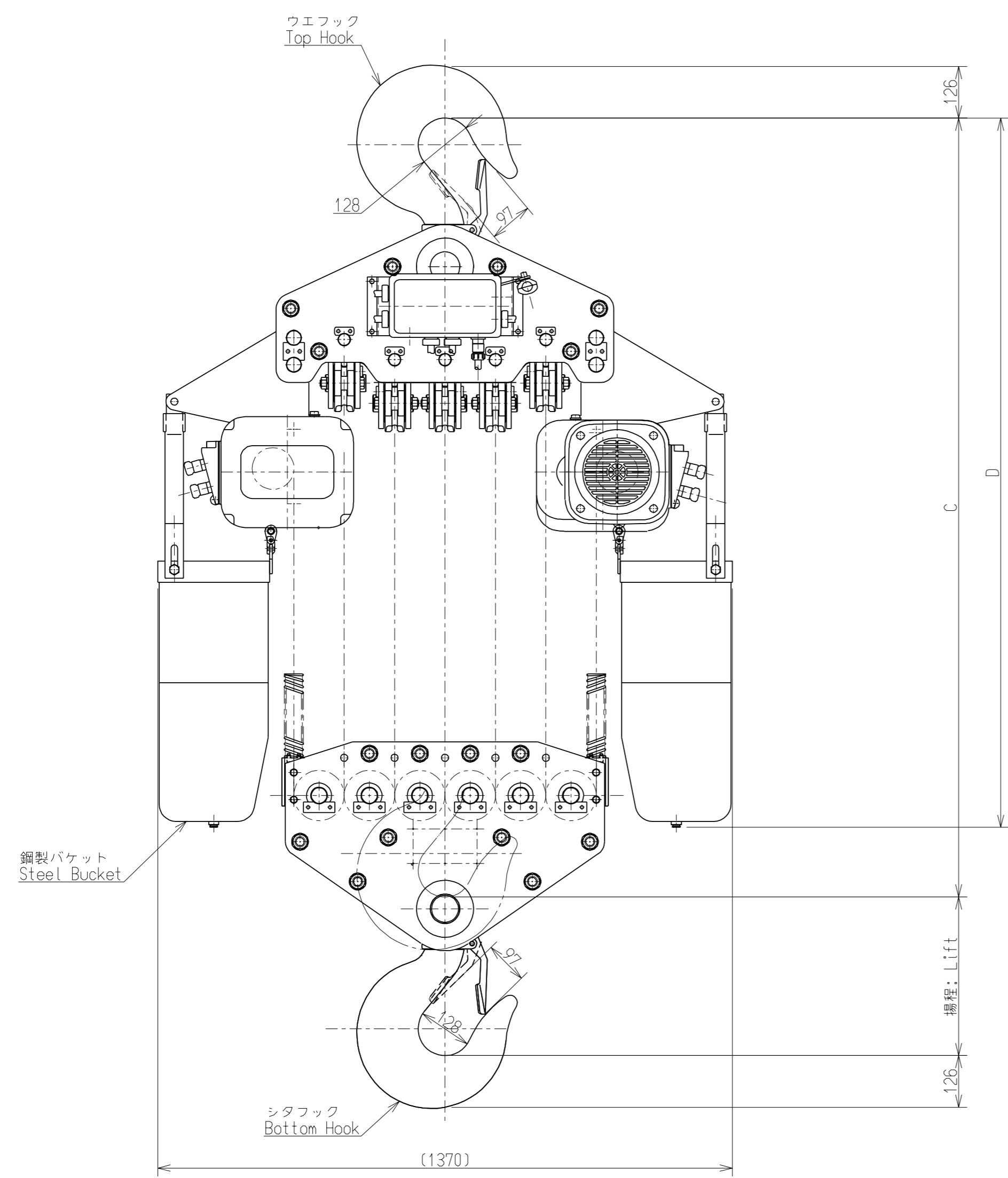


諸元表 Particulars	
基本本体 Size	ER2-F
定格荷重 Nominal Capacity	30t
揚程 Lift	2 m
チェーンサイズ Chain size	φ11.2 x 12
フック間最小距離 : C Min. Headroom	1920mm
相数・電圧 Phase・Voltage	3・400 V・50 Hz
モータ出力・反復定格・等級 Motor Output・Duty Rating・Classification	3.5kWx2・60%ED・M4
巻上速度 Lifting Speed	50 Hz 0.0158m/s (0.95m/min) 60 Hz -
押しボタンコード長さ:L Push Button Cord	- m
キャブタイヤ給電ケーブル長さ Length of Power Supply Cable	- m
ウエフックよりチェーン バケットまでの寸法 : D Chain Container Distance from TOP HOOK	1700mm
質量 Mass	約 835kg
塗装色 Painting Color	マンセル 7.5YR7/14 Munsell 7.5YR7/14



注) 本図は、製作にあたりまして
多少変更する場合があります。
Note!) This diagram may be
changed a little
when it's produced.

承認 APPROVED	検図 CHECKED	製図 DRAWN	名称 TITLE	ER2形 電気チェーンブロック ER2 SERIES ELECTRIC CHAIN HOIST						
齊藤 H-Saito	齊藤あ A-Saito	石川 N-Ishikawa	図番 DWG.NO.							
Feb.10.'11	Feb.10.'11	Feb.10.'11	3X60382							
改訂 REV.	数 QTY	内 CONTENTS	年.月.日 DATE	担当 DRAWN	承認 APPROVED	株式会社 KITO CORP	尺度 SCALE	NOT	変更回数 REV.	0