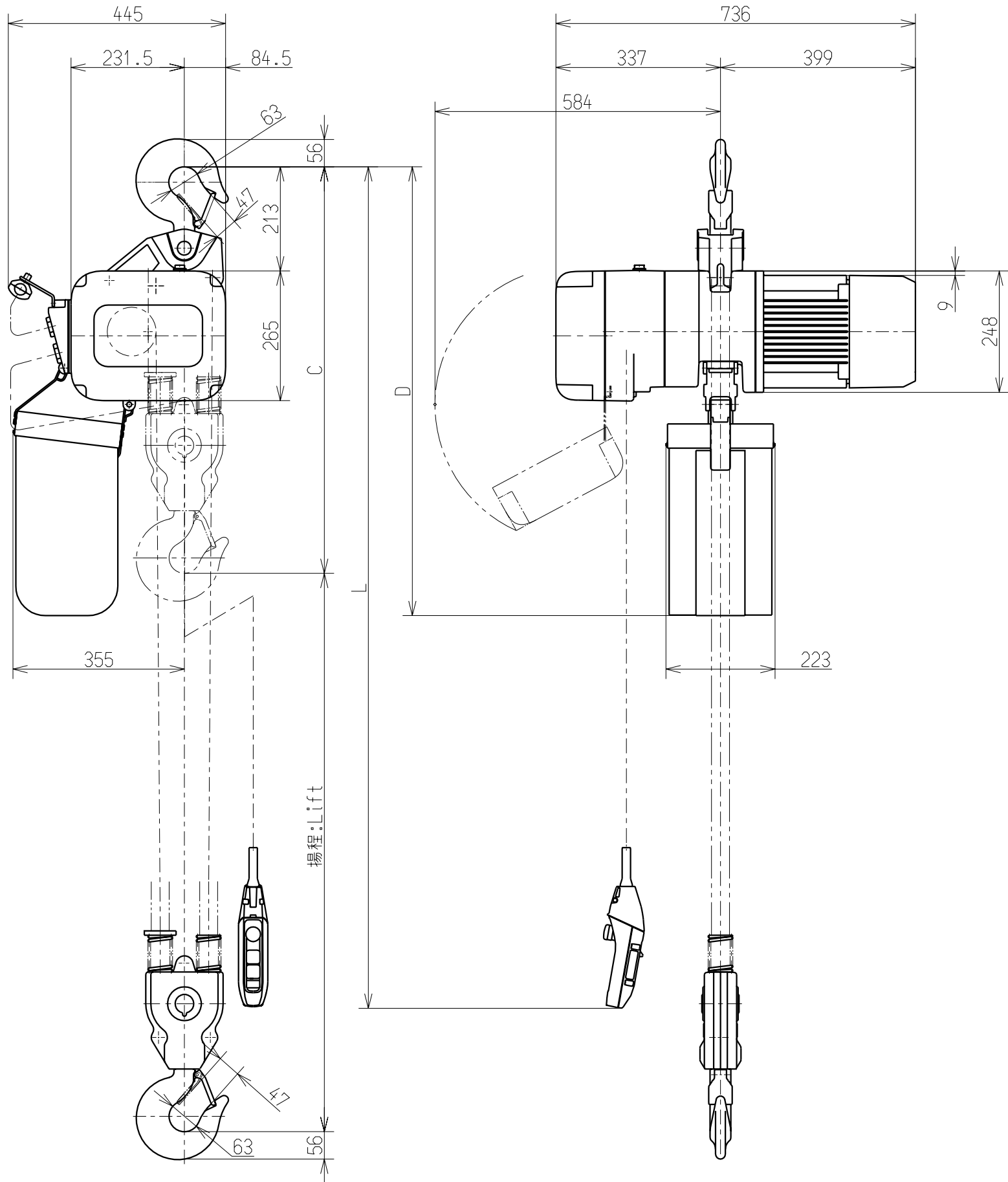


A
B
C
D
E
F



諸元表 Particulars	
基本本体 Size	ER2-F
定格荷重 Nominal Capacity	5t
揚程 Lift	3m
チェーンサイズ Chain size	φ11.2 x 2
フック間最小距離 : C Min. Headroom	850mm
相数・電圧 Phase・Voltage	左表を参照のこと Refer to the left table
モータ出力・反復定格・等級 Motor Output・Duty Rating・Classification	3.5kW・60%ED・1Am
巻上速度 Lifting Speed	50 Hz 2.9m/min
押しボタンコード長さ:L Push Button Cord	2.8m
キャブタイヤ給電 ケーブル長さ Length of Power Supply Cable	- m
ウエフックよりチェーン バケットまでの寸法 : D Chain Container Distance from TOP HOOK	920mm
質量 Mass	132kg
塗装色 Painting Color	マンセル 7.5YR7/14 Munsell 7.5YR7/14

Check	Phase	Range
		50Hz
	3	230V
		400,415V

承認 APPROVED	検図 CHECKED	設計 DESIGNED
石川 ISHIKAWA	幅野 HATANO	萩原 HAGIHARA
09.03.31	09.03.31	09.03.31

株式会社 **キト**
KITO CORP.

名称 TITLE ER2形 電気チェーンブロック	
ER2 SERIES ELECTRIC CHAIN HOIST	
形式 CODE ER2050S	尺度 SCALE 1/10
図番 DWG.NO. ER2050SMFHN1001	出図 DATE