

A

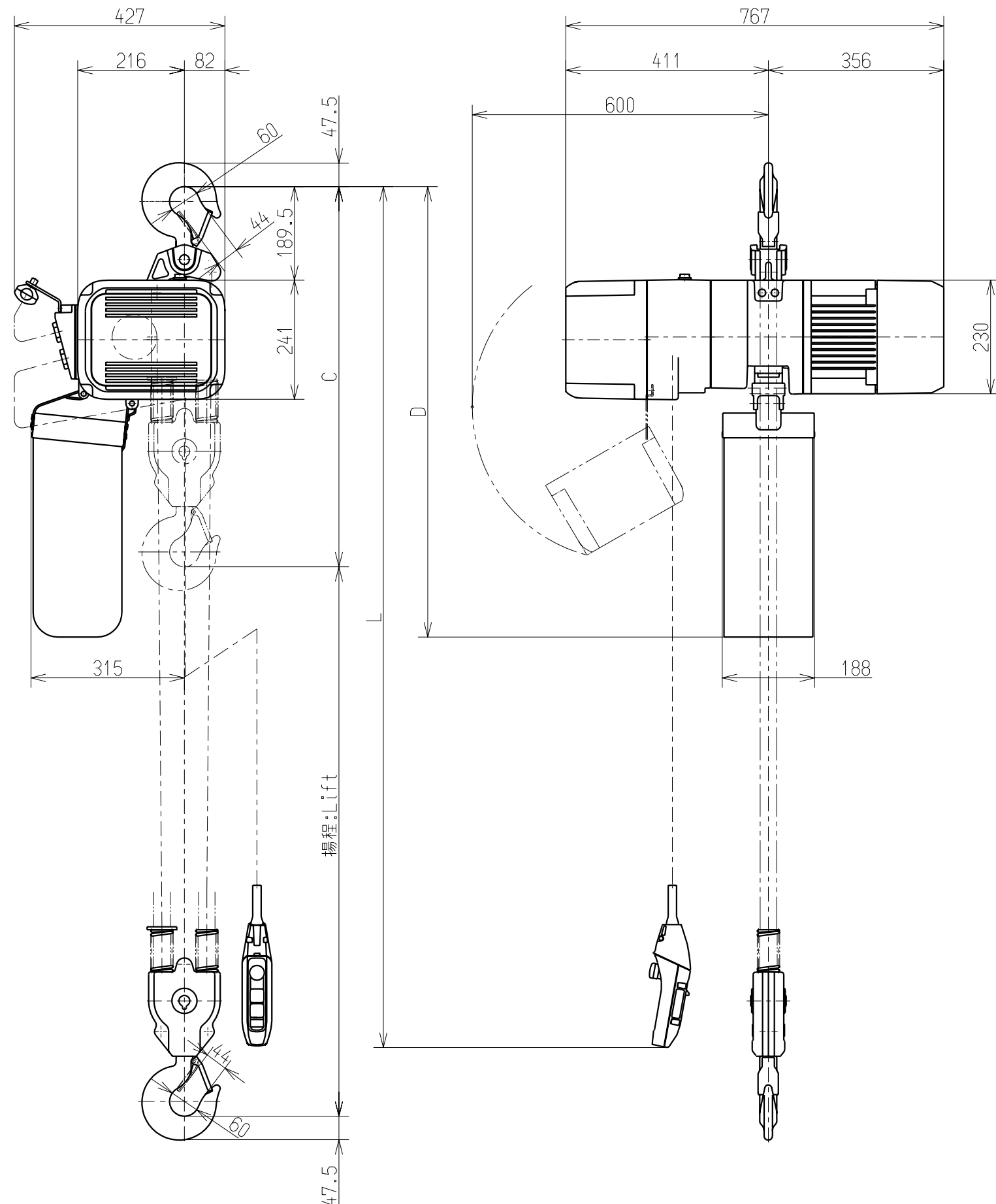
B

C

D

E

F



| 諸元表 Particulars | | |
|---|-------------------------------------|--------------|
| 基本本体 Size | ER2-E | |
| 定格荷重 Nominal Capacity | 3.2t | |
| 揚程 Lift | 3m | |
| チェーンサイズ Chain size | φ10.2 × 2 | |
| フック間最小距離 : C Min. Headroom | 785mm | |
| 相数・電圧 Phase・Voltage | 左表を参照のこと Refer to the left table | |
| モータ出力・反復定格・等級 Motor Output・Duty Rating・Classification | 3.5kW・40/20%ED・1Am | |
| 巻上速度 Lifting Speed | 標準 INIT. | 5.2~0.9m/min |
| | 設定範囲 RANGE | 5.2~0.4m/min |
| 押しボタンコード長さ:L Push Button Cord | 2.8m | |
| キャブタイヤ給電 ケーブル長さ Length of Power Supply Cable | - m | |
| ウエフックよりチェーン バケットまでの寸法 : D Chain Container Distance from TOP HOOK | 920mm | |
| 質量 Mass | 105kg | |
| 塗装色 Painting Color | マンセル 7.5YR7/14 Munsell 7.5YR7/14 | |

| Check | Phase | Range |
|-------|-------|-----------|
| | | 50Hz |
| | | 230V |
| | 3 | 400, 415V |

| 承認 APPROVED | 検図 CHECKED | 設計 DESIGNED |
|----------------|---------------|----------------|
| 石川 ISHIKAWA | 幅野 HATANO | 萩原 HAGIHARA |
| 09.03.31 | 09.03.31 | 09.03.31 |

株式会社 **キト**
KITO CORP.

| | | | |
|----------------|-----------------|--|------|
| 名称 TITLE | | ER2形 電気チェーンブロック ER2 SERIES ELECTRIC CHAIN HOIST | |
| 形式 CODE | ER2032IS | 尺度 SCALE | 1/10 |
| 図番 DWG. NO. | ER2032ISMFH1001 | 出図 DATE | |