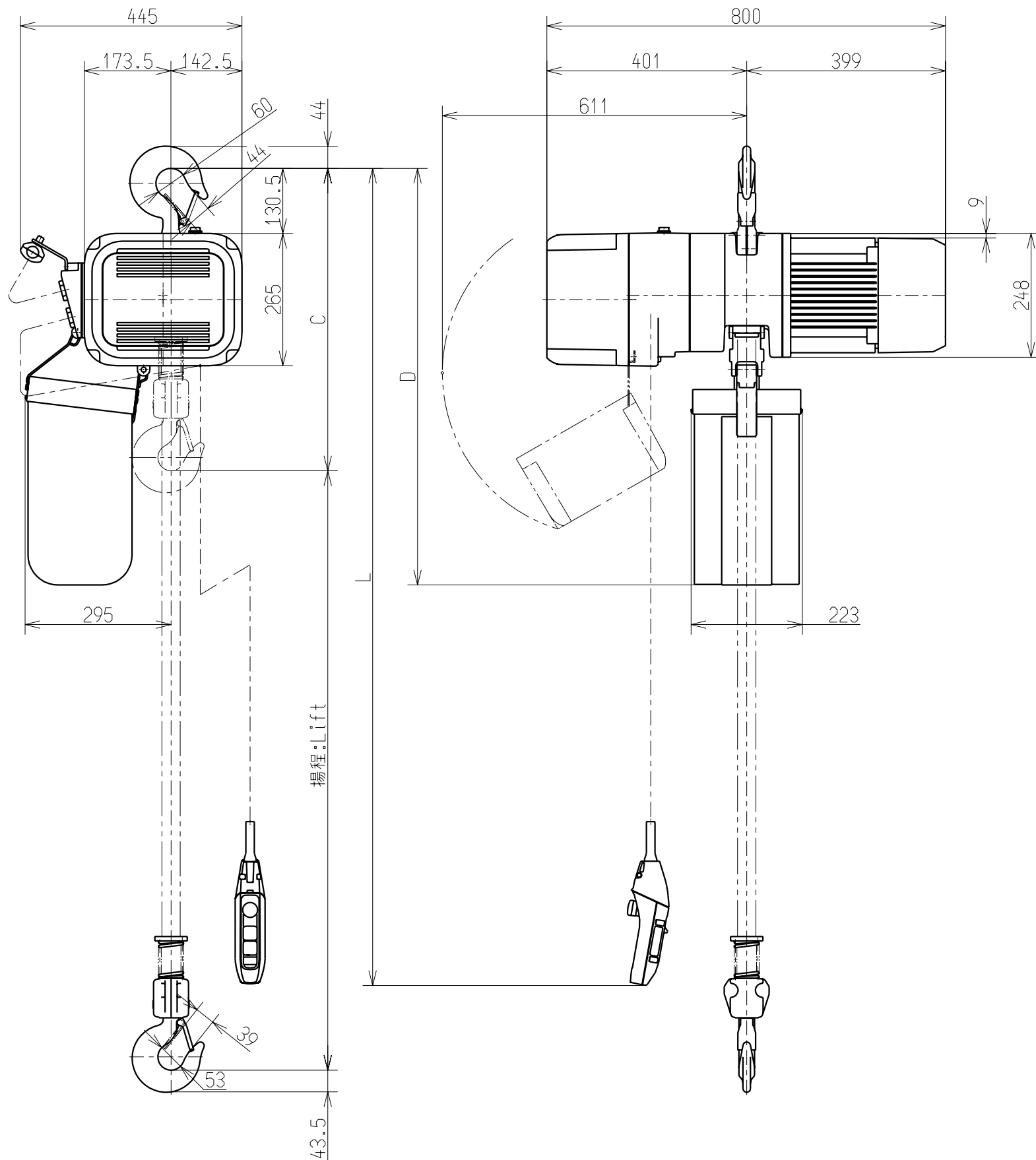


A
B
C
D
E
F



諸元表 Particulars		
基本本体 Size	ER2-F	
定格荷重 Nominal Capacity	2.5t	
揚程 Lift	3m	
チェーンサイズ Chain size	φ11.2 x 1	
フック間最小距離 : C Min. Headroom	625mm	
相数・電圧 Phase・Voltage	左表を参照のこと Refer to the left table	
モータ出力・反復定格・等級 Motor Output・Duty Rating・Classification	3.5kW・40/20%ED・1Am	
巻上速度 Lifting Speed	標準 INIT.	6.6~1.1m/min
	設定範囲 RANGE	6.6~0.6m/min
押しボタンコード長さ:L Push Button Cord	2.5m	
キャブタイヤ給電 ケーブル長さ Length of Power Supply Cable	- m	
ウエフックよりチェーン バケットまでの寸法 : D Chain Container Distance from TOP HOOK	840mm	
質量 Mass	100kg	
塗装色 Painting Color	マンセル 7.5YR7/14 Munsell 7.5YR7/14	

Check	Phase	Range
		50Hz
	3	230V
		400, 415V

承認 APPROVED	検閲 CHECKED	設計 DESIGNED
石川 ISHIKAWA	幅野 HATANO	萩原 HAGIHARA
09.03.31	09.03.31	09.03.31

株式会社 **キト**
KITO CORP.

名称 TITLE		ER2形 電気チェーンブロック ER2 SERIES ELECTRIC CHAIN HOIST	
形式 CODE	ER2025IS	尺度 SCALE	1/10
図番 DWG. NO.	ER2025ISMFHN1001	出図 DATE	