

A

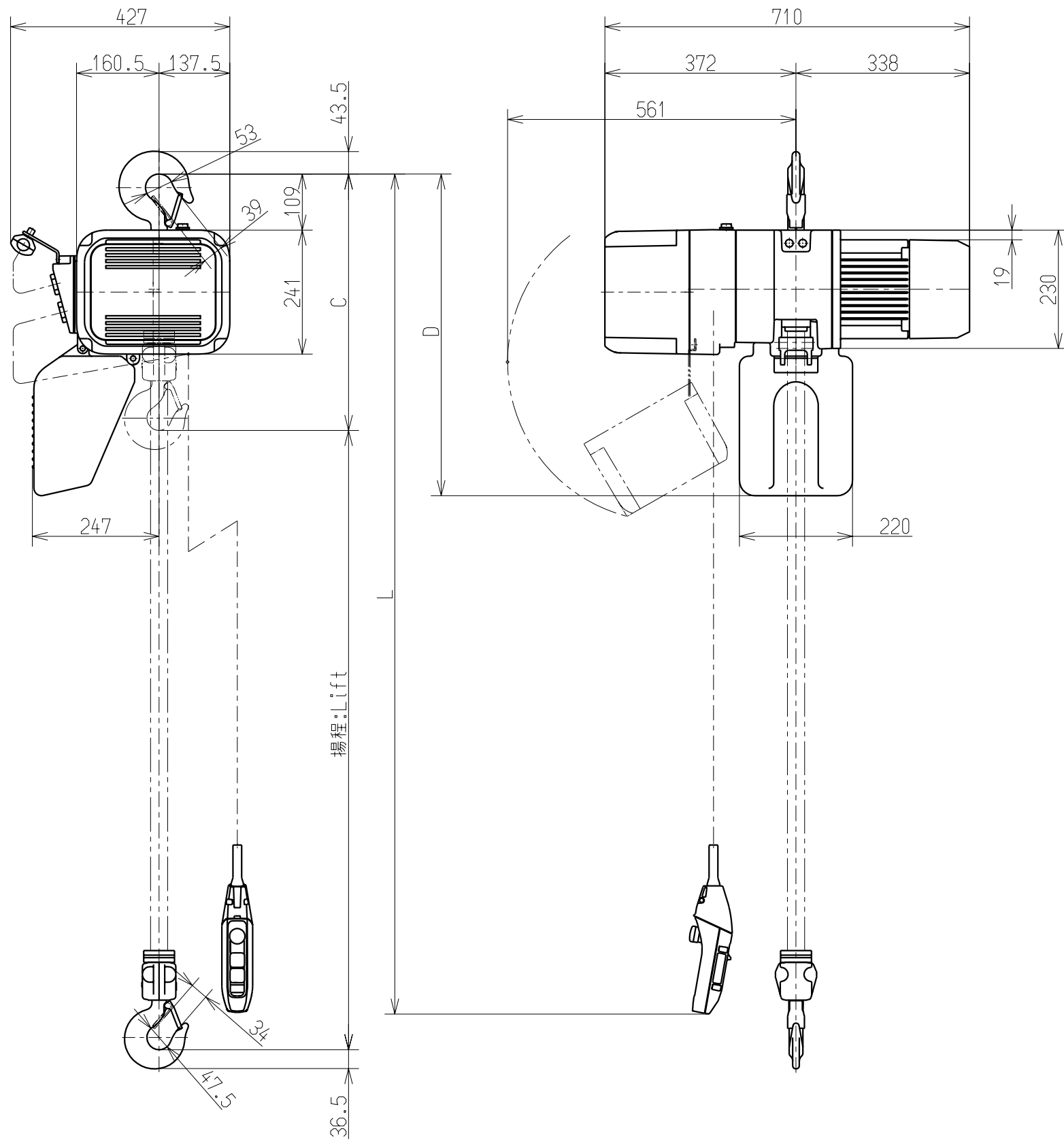
B

C

D

E

F



諸元表 Particulars		
基本本体 Size	ER2-E	
定格荷重 Nominal Capacity	1.6t	
揚程 Lift	3m	
チェーンサイズ Chain size	φ10.2 x 1	
フック間最小距離 : C Min. Headroom	510mm	
相数・電圧 Phase・Voltage	左表を参照のこと Refer to the left table	
モータ出力・反復定格・等級 Motor Output・Duty Rating・Classification	1.8kW・40/20%ED・2m	
巻上速度 Lifting Speed	標準 INIT.	5.3~0.9m/min
	設定範囲 RANGE	5.3~0.4m/min
オシボタンコード長さ:L Push Button Cord	2.5m	
キャブタイヤ給電 ケーブル長さ Length of Power Supply Cable	- m	
ウエフックよりチェーン バケットまでの寸法 : D Chain Container Distance from TOP HOOK	630mm	
質量 Mass	72kg	
塗装色 Painting Color	マンセル 7.5YR7/14 Munsell 7.5YR7/14	

Check	Phase	Range
		50Hz
	3	230V
		400, 415V

承認 APPROVED	検図 CHECKED	設計 DESIGNED
石川 ISHIKAWA	幅野 HATANO	萩原 HAGIHARA
09.03.31	09.03.31	09.03.31

株式会社
KITO CORP.

名称 TITLE		ER2形 電気チェーンブロック ER2 SERIES ELECTRIC CHAIN HOIST	
形式 CODE	ER2016IS	尺度 SCALE	1/10
図番 DWG. NO.	ER2016ISMFHP001	出図 DATE	