

A

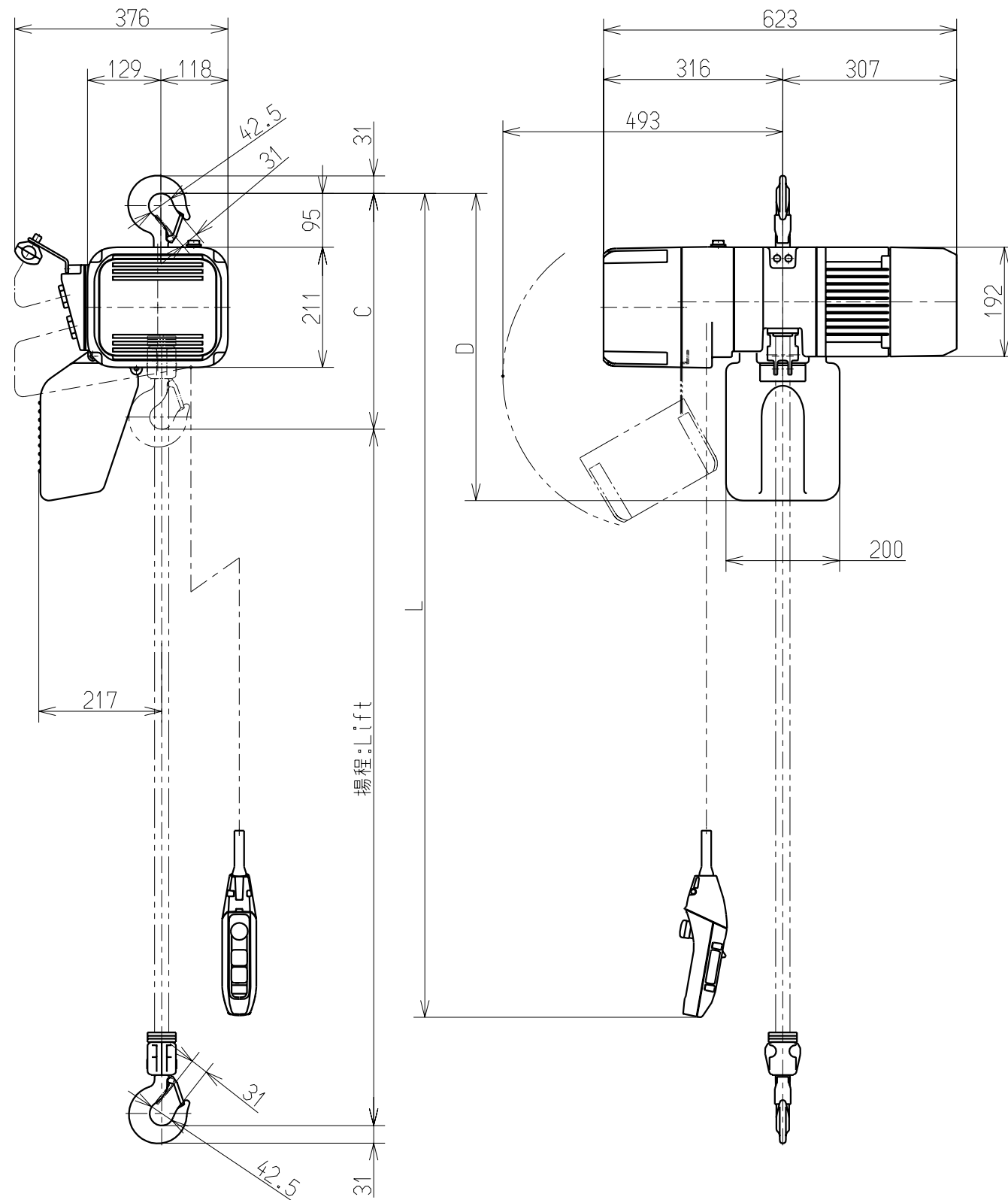
B

C

D

E

F



諸元表 Particulars		
基本本体 Size	ER2-D	
定格荷重 Nominal Capacity	1t	
揚程 Lift	3m	
チェーンサイズ Chain size	φ7.7 x 1	
フック間最小距離 Min. Headroom	430mm	
相数・電圧 Phase・Voltage	左表を参照のこと Refer to the left table	
モータ出力・反復定格・等級 Motor Output・Duty Rating・Classification	1.8kW・40/20%ED・2m	
巻上速度 Lifting Speed	標準 INIT.	8.2~1.4m/min
	設定範囲 RANGE	8.2~0.7m/min
押しボタンコード長さ:L Push Button Cord	2.5m	
キャブタイヤ給電 ケーブル長さ Length of Power Supply Cable	- m	
ウエフックよりチェーン バケットまでの寸法 Chain Container Distance from TOP HOOK	550mm	
質量 Mass	52kg	
塗装色 Painting Color	マンセル 7.5YR7/14 Munsell 7.5YR7/14	

Check	Phase	Range
	3	50Hz
		230V
		400,415V

承認 APPROVED	検図 CHECKED	設計 DESIGNED
石川 ISHIKAWA	幅野 HATANO	萩原 HAGIHARA
09.03.31	09.03.31	09.03.31

株式会社 **キト**
KITO CORP.

名称 TITLE		ER2形 電気チェーンブロック ER2 SERIES ELECTRIC CHAIN HOIST	
形式 CODE	ER2010IS	尺度 SCALE	1/10
図番 DWG.NO.	ER2010ISMFHP001	出図 DATE	