

A

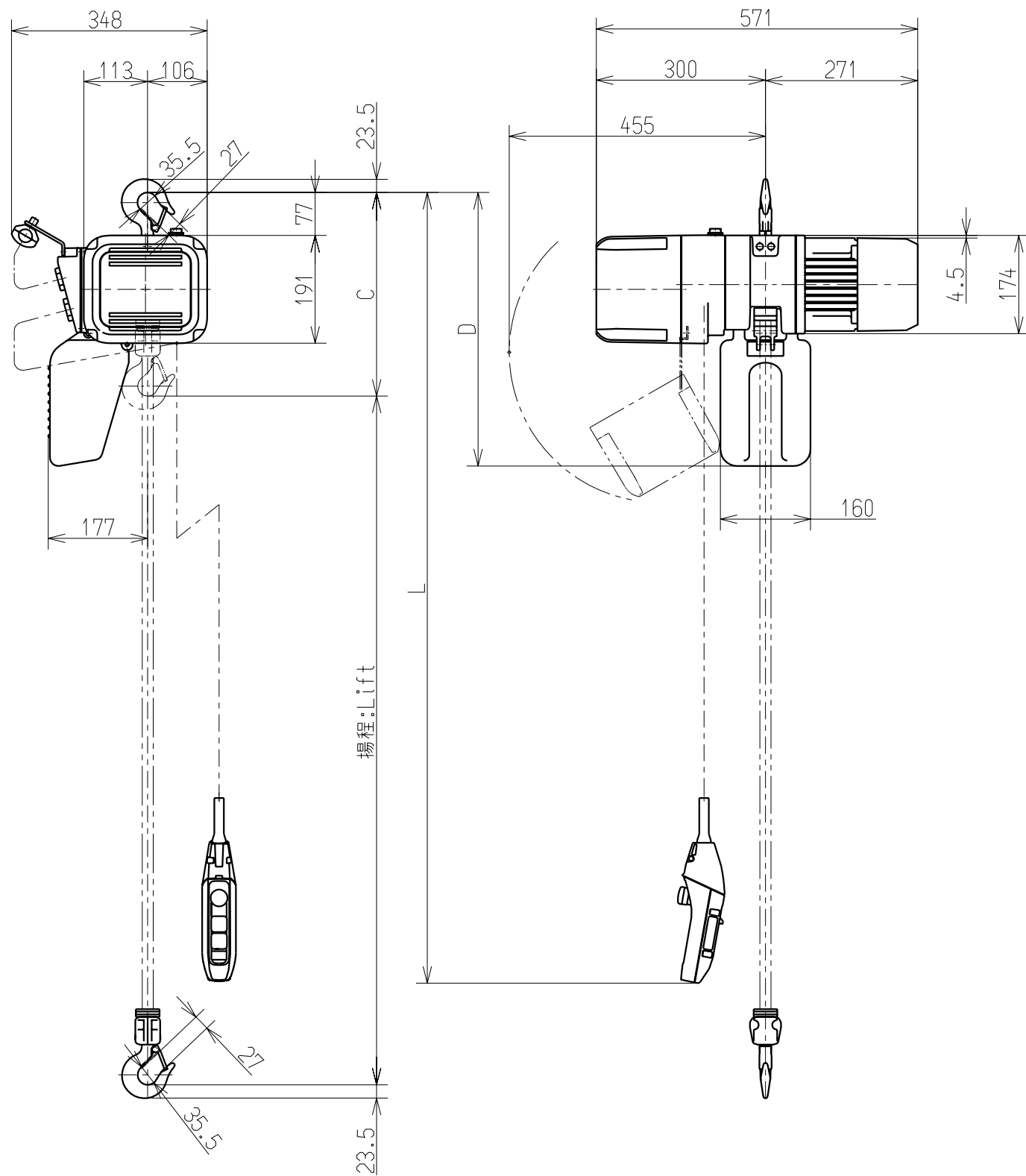
B

C

D

E

F



諸元表 Particulars		
基本本体 Size	ER2-C	
定格荷重 Nominal Capacity	500kg	
揚程 Lift	3m	
チェーンサイズ Chain size	φ6.0 x 1	
フック間最小距離 : C Min. Headroom	370mm	
相数・電圧 Phase・Voltage	左表を参照のこと Refer to the left table	
モータ出力・反復定格・等級 Motor Output・Duty Rating・Classification	0.56kW・40/20%ED・2m	
巻上速度 Lifting Speed	標準 INIT.	4.5~0.8m/min
	設定範囲 RANGE	4.5~0.4m/min
押しボタンコード長さ:L Push Button Cord	2.5m	
キャブタイヤ給電 ケーブル長さ Length of Power Supply Cable	- m	
ウエフックよりチェーン バケットまでの寸法 : D Chain Container Distance from TOP HOOK	490mm	
質量 Mass	32kg	
塗装色 Painting Color	マンセル 7.5YR7/14 Munsell 7.5YR7/14	

Check	Phase	Range
		50Hz
		230V
	3	400, 415V

承認 APPROVED	検図 CHECKED	設計 DESIGNED
石川 ISHIKAWA	幅野 HATANO	萩原 HAGIHARA
09.03.31	09.03.31	09.03.31

株式会社 **キト**
KITO CORP.

名称 TITLE ER2形 電気チェーンブロック			
ER2 SERIES ELECTRIC CHAIN HOIST			
形式 CODE	ER2005IL	尺度 SCALE	1/10
図番 DWG. NO.	ER2005ILMFHP001	出図 DATE	